

Turbo-V 3K-T Pumping System

Models

969-8875	969-8877
969-8879	969-8881
969-8882	969-8883
969-8884	969-8885

MANUALE DI ISTRUZIONI

BEDIENUNGSHANDBUCH

NOTICE DE MODE D'EMPLOI

MANUAL DE INSTRUCCIONES

MANUAL DE INSTRUÇÕES

BEDRIJFSHANDLEIDING

INSTRUKSTIONSBOG

BRUKSANVISNING

INSTRUKSJON MANUAL

OHJEKÄSIKIRJA

ΟΔΗΓΙΕΣ ΧΡΗΣΕΩΣ

FELHASZNÁLÓI KÉZIKÖNYV

PODRECZNIK INSTRUKCJI

NÁVOD K POUŽITÍ

NÁVOD NA OBSLUHU

PRIROČNIK ZA NAVODILA

INSTRUCTION MANUAL

Turbo-V 3K-T



VARIAN



vacuum technologies

Dear Customer,

Thank you for purchasing a VARIAN vacuum product. At VARIAN Vacuum Technologies we make every effort to ensure that you will be satisfied with the product and/or service you have purchased.

As part of our Continuous Improvement effort, we ask that you report to us any problem you may have had with the purchase or operation of our product. On the back side you find a Corrective Action Request form that you may fill out in the first part and return to us.

This form is intended to supplement normal lines of communications and to resolve problems that existing systems are not addressing in an adequate or timely manner.

Upon receipt of your Corrective Action Request we will determine the Root Cause of the problem and take the necessary actions to eliminate it. You will be contacted by one of our employees who will review the problem with you and update you, with the second part of the same form, on our actions.

Your business is very important to us. Please, take the time and let us know how we can improve.

Sincerely,

Sergio PIRAS

*Vice President and General Manager
VARIAN Vacuum Technologies*

Note: Fax or mail the Customer Request for Action (see backside page) to VARIAN Vacuum Technologies (Torino) - Quality Assurance or to your nearest VARIAN representative for onward transmission to the same address.

CUSTOMER REQUEST FOR CORRECTIVE / PREVENTIVE / IMPROVEMENT ACTION

TO : VARIAN VACUUM TECHNOLOGIES TORINO - QUALITY ASSURANCE

FAX N° : XXXX - 011 - 9979350

ADDRESS: VARIAN S.p.A. - Via F.lli Varian, 54 - 10040 Leinì (Torino) - Italy

E-MAIL : marco.marzio@varianinc.com

NAME	COMPANY	FUNCTION
_____	_____	_____

ADDRESS : _____

TEL. N° : _____ FAX N° : _____

E-MAIL : _____

PROBLEM / SUGGESTION :

REFERENCE INFORMATION (model n°, serial n°, ordering information, time to failure after installation, etc.) :

DATE _____

CORRECTIVE ACTION PLAN / ACTUATION (by VARIAN VTT)	LOG N° _____

XXXX = Code for dialing Italy from your country (es. 01139 from USA; 00139 from Japan, etc.)



ISTRUZIONI PER L'USO	1
GEBRAUCHSANLEITUNG	5
MODE D'EMPLOI	9
INSTRUCCIONES DE USO	13
INSTRUÇÕES PARA O USO.....	17
GEBRUIKSAANWIJZINGEN.....	21
BRUGSANVISNING	25
BRUKSANVISNING.....	29
BRUKERVEILEDNING	33
KÄYTTÖOHJEET	37
ΠΛΗΓΙΕΣ ΧΡΗΣΕΩΣ	41
HASZNÁLATI UTASÍTÁS	45
INSTRUKCJA UŻYTKOWANIA.....	49
PŘÍRUČKA K POUŽITÍ.....	53
NÁVOD K POUŽITIU.....	57
NAVODILA ZA UPORABO.....	61
INSTRUCTIONS FOR USE.....	65
TECHNICAL INFORMATION.....	69
DESCRIPTION OF THE TURBO-V 3K-T	69
Pump Description	69
Controller Description	70
TECHNICAL SPECIFICATION	70
TURBO-V 3K-T OUTLINE	73
INTERCONNECTIONS.....	74
J1 – REMOTE I/O	74
STOP SPEED READING	76
ACTIVE STOP	76
J2 - Serial.....	77
SERIAL CABLE INSTALLATION.....	77
RS 232/RS 485 COMMUNICATION DESCRIPTION	77
Communication Format	77
Communication Protocol.....	77
Window Meanings	79
MONITORR.....	81
Powering on the MoniTorr	81
Operation	81
Maintenance	81
MoniTorr Installation on the Network and on the Main PC.....	81
MoniTorr Connectivity Kit Installation Procedure.....	82
Interconnections	83
Network Connector (RS 485)	83

Installing the File Download Software	83
Operating Procedure	84
Download Software.....	84
Functionality.....	84
Modifying the Parameters.....	85
Archive Saving Method Procedure	85
PROFIBUS OPTION.....	85
General	85
Mechanical.....	85
Installation.....	86
Configuration.....	86
Indicators	86
Software operation and state machine.....	86
Diagnostic management.....	92
Diagnostic buffer.....	92
IP54 ACCESSORY KIT P/N 969-8960	93
IP54 Accessory kit items.....	93
IP54 Accessory kit use	93
INLET SCREEN INSTALLATION	93
WATER COOLING CONNECTION	94
VENT VALVE INSTALLATION	95
PUMP PURGING AND VENTING	95
Purge and Vent Installation.....	95
Pump used with corrosive gases.....	95
HIGH VACUUM FLANGE CONNECTION.....	95
FORE-VACUUM PUMP CONNECTION	96
PUMP USED IN PRESENCE OF MAGNETIC FIELDS	96
ORDERABLE PARTS.....	96

Indicazioni di Sicurezza

per

Pompe Turbomolecolari

Le pompe Turbomolecolari descritte nel seguente Manuale di Istruzioni hanno una elevata quantità di energia cinetica dovuta alla alta velocità di rotazione in unione alla massa specifica dei loro rotori.

Nel caso di un guasto del sistema, ad esempio per un contatto tra rotore e statore o per una rottura del rotore, l'energia di rotazione potrebbe essere rilasciata.



PERICOLO!

Per evitare danni all'apparecchiatura e prevenire lesioni agli operatori, è necessario seguire attentamente le istruzioni di installazione descritte nel presente manuale!

INFORMAZIONI GENERALI

Questa apparecchiatura è destinata ad uso professionale. L'utilizzatore deve leggere attentamente il presente manuale di istruzioni ed ogni altra informazione addizionale fornita dalla Varian prima dell'utilizzo dell'apparecchiatura. La Varian si ritiene sollevata da eventuali responsabilità dovute all'inosservanza totale o parziale delle istruzioni, ad uso improprio da parte di personale non addestrato, ad interventi non autorizzati o ad uso contrario alle normative nazionali specifiche.

La Turbo-V 3K-T è un sistema integrato costituito da una pompa turbomolecolare per applicazioni di alto e ultra alto vuoto e dal relativo controller. Il sistema è capace di pompare molti tipi di gas o di composto gassoso, ma non è adatto per il pompaggio di liquidi o di particelle solide.

L'effetto pompante è ottenuto tramite una turbina rotante ad elevata velocità (31800 giri/min. max) mossa da un motore elettrico trifase ad alto rendimento. La Turbo-V 3K-T è totalmente priva di agenti contaminanti, ed è quindi adatta per applicazioni che richiedono un vuoto "pulito".

Ha inoltre dei connettori ausiliari tramite i quali è possibile pilotarlo da remoto tramite un computer host collegato con linea seriale (RS232 o RS485).

Nei paragrafi seguenti sono riportate tutte le informazioni necessarie a garantire la sicurezza dell'operatore durante l'utilizzo dell'apparecchiatura. Informazioni dettagliate sono fornite nell'appendice "Technical information".

Questo manuale utilizza le seguenti convenzioni:



PERICOLO!

I messaggi di pericolo attirano l'attenzione dell'operatore su una procedura o una pratica specifica che, se non eseguita in modo corretto, potrebbe provocare gravi lesioni personali.



ATTENZIONE!

I messaggi di attenzione sono visualizzati prima di procedure che, se non osservate, potrebbero causare danni all'apparecchiatura.

NOTA

Le note contengono informazioni importanti estrapolate dal testo.

IMMAGAZZINAMENTO

Per garantire il massimo livello di funzionalità ed affidabilità delle pompe Turbomolecolari Varian, devono essere osservate le seguenti prescrizioni:

- durante il trasporto, lo spostamento e l'immagazzinamento delle pompe non devono essere superate le seguenti condizioni ambientali:
 - temperatura: da -20°C a 70°C
 - umidità relativa: da 0 a 95% (non condensante)
- il cliente deve sempre avviare le pompe turbomolecolari nel modo Soft-Start quando ricevute e messe in funzione per la prima volta
- il tempo di immagazzinamento di una pompa turbomolecolare è di 10 mesi dalla data di spedizione.



ATTENZIONE!

Se, per qualsiasi ragione, il tempo di immagazzinamento è superiore, occorre reinviare la pompa in fabbrica. Per ogni informazione, si prega di contattare il locale rappresentante della Varian.

PREPARAZIONE PER L'INSTALLAZIONE

La Turbo-V 3K-T viene fornita in un imballo protettivo speciale; se si presentano segni di danni, che potrebbero essersi verificati durante il trasporto, contattare l'ufficio vendite locale.

Durante l'operazione di disimballaggio, prestare particolare attenzione a non lasciar cadere la Turbo-V 3K-T e a non sottoporla ad urti o vibrazioni.

A causa del suo peso (55 kg) per estrarre la pompa dall'imballo utilizzare i tre golfari a 120° avvitati sul corpo pompa.

Non disperdere l'imballo nell'ambiente. Il materiale è completamente riciclabile e risponde alla direttiva CEE 85/399 per la tutela dell'ambiente.

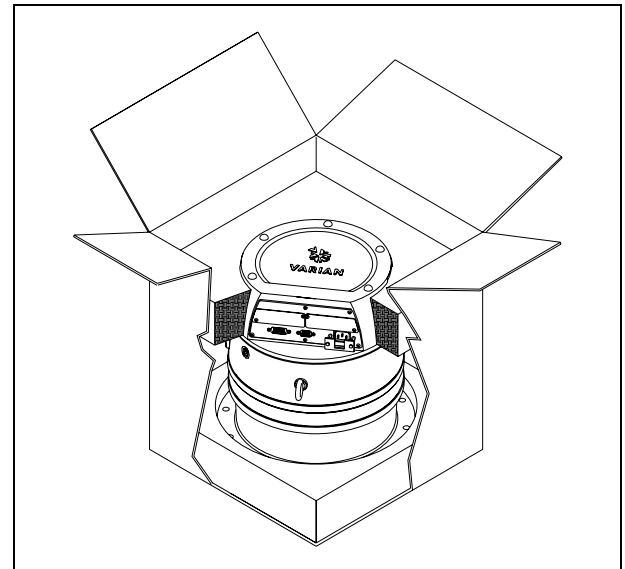


ATTENZIONE!

Onde evitare problemi di degasamento, non toccare con le mani nude i componenti destinati ad essere esposti al vuoto. Utilizzare sempre i guanti o altra protezione adeguata.

NOTA

La Turbo-V 3K-T non può essere danneggiata rimanendo semplicemente esposta all'atmosfera. Si consiglia comunque di mantenere la pompa chiusa e sigillata fino al momento dell'installazione sul sistema. Questo per prevenire la contaminazione del sistema.



Nell'imballo della Turbo-V 3K-T sono compresi:

1. pompa con controller integrato
2. inlet screen (montato)
3. questo manuale su CD-ROM
4. sacchetto accessori
5. controconnettore a 15 vie "REMOTE I/O" con integrate le connessioni necessarie a far partire la pompa
6. controconnettore a 9 vie "SERIAL" da utilizzare per la connessione seriale
7. controconnettore a 9 pin per il "Network" MoniTorr
8. staffetta per la ritenzione del cavo di alimentazione (montata).

INSTALLAZIONE



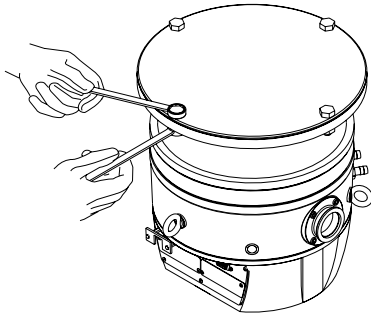
PERICOLO!

La pompa, a causa del suo peso, deve essere maneggiata tramite appositi attrezzi di sollevamento e spostamento.

All'uopo utilizzare gli appositi golfari avvitati nei fori filettati praticati sul corpo pompa.

**ATTENZIONE!**

Non rimuovere la copertura imbullonata prima del collegamento della turbopompa al sistema.



Non installare e/o utilizzare la pompa in ambienti esposti ad agenti atmosferici (pioggia, gelo, neve), polveri, gas aggressivi, in ambienti esplosivi o con elevato rischio di incendio.

Durante il funzionamento è necessario che siano rispettate le seguenti condizioni ambientali:

- pressione massima: 2 bar oltre la pressione atmosferica
- temperatura dell'aria: da + 5 °C a +40 °C
- umidità relativa: 0 - 95% (non condensante).

In presenza di campi elettromagnetici la pompa deve essere protetta tramite opportuni schermi. Vedere l'appendice "Technical Information" per ulteriori dettagli.

La Turbo-V 3K-T deve essere collegata ad una pompa primaria (vedere schema in "Technical Information").

La Turbo-V 3K-T può essere installata in qualsiasi posizione. Fissare la Turbo-V 3K-T in posizione stabile collegando la flangia di ingresso della turbopompa ad una controflangia fissa capace di resistere ad una coppia di 20000 Nm attorno al proprio asse.

La turbopompa con flangia di ingresso ISO deve essere fissata alla camera da vuoto per mezzo di bulloni. La seguente tabella descrive il numero di bulloni necessari e con quale coppia di serraggio consigliata da Varian stringerli.

FLANGIA	TIPO DI FISSAGGIO	N.	COPPIA DI SERRAGGIO
ISO 250 F	Bullone con filettatura M10	12	10 Nm

**PERICOLO!**

La Turbo-V 3K-T non può essere fissata tramite la sua base. Il sistema può essere fissato solo tramite la sua flangia ISO 250F o CFF 12".

La turbopompa con flangia di ingresso ConFlat deve essere fissata alla camera da vuoto per mezzo dell'apposita minuteria meccanica Varian. Per ulteriori dettagli vedere "HIGH VACUUM FLANGE CONNECTION".

Devono essere usati bulloni in acciaio con una classe di resistenza di almeno 500 N/mm².

**ATTENZIONE!**

La Turbo-V 3K-T appartiene alla seconda categoria di installazione (o sovratensione) prevista dalla normativa EN 61010-1. Connettere quindi il dispositivo ad una linea di alimentazione che soddisfi tale categoria.

Utilizzare i controconnettori in dotazione come accessorio per garantire l'isolamento IP-54.

La Turbo-V 3K-T ha dei connettori per gli ingressi/uscite e per la comunicazione seriale che devono essere connessi ai circuiti esterni in modo che nessuna parte sotto tensione sia accessibile.

Assicurarsi che l'isolamento del dispositivo connesso alla Turbo-V 3K-T abbia un isolamento adeguato anche in condizione di guasto singolo come previsto dalla normativa EN 61010-1.

Per l'installazione degli accessori opzionali, vedere "Technical Information".

USO

In questo paragrafo sono riportate le principali procedure operative.

Prima di usare il sistema effettuare tutti i collegamenti elettrici e pneumatici.

Durante l'eventuale riscaldamento della camera da vuoto, la temperatura sulla flangia di ingresso non deve essere superiore a 80 °C.

Durante il funzionamento della pompa la temperatura del rotore non deve mai superare i 120 °C.

L'operatore deve assicurarsi di predisporre il corretto modo di funzionamento in funzione del gas da pompare: 1 per Azoto e gas più leggeri, 0 per Argon (modo di default) nel comando seriale 157. Per ulteriori dettagli vedere l'appendice "Technical Information".

**PERICOLO!**

Non far funzionare mai la pompa se la flangia di ingresso non è collegata alla camera a vuoto o non è chiusa con la flangia di chiusura.

Non toccare la turbopompa e i suoi eventuali accessori durante le operazioni di riscaldamento. L'elevata temperatura può causare lesioni alle persone.

**ATTENZIONE!**

Evitare urti, oscillazioni o bruschi spostamenti della turbopompa quando è in funzione. I cuscinetti potrebbero danneggiarsi.

Per la mandata all'aria della pompa utilizzare aria o gas inerte esente da polvere o particelle. La pressione di ingresso attraverso l'apposita porta deve essere inferiore a 1 bar (oltre la pressione atmosferica).

Per il pompaggio di gas aggressivi queste pompe sono dotate di una apposita porta attraverso la quale è necessario fornire alla pompa un flusso di gas inerte (Azoto o Elio) per proteggere i cuscinetti (vedere l'appendice "Technical Information").

**PERICOLO!**

Quando la pompa viene utilizzata per il pompaggio di gas tossici, infiammabili o radioattivi, seguire le appropriate procedure tipiche di ciascun gas.

Non usare la pompa in presenza di gas esplosivi.

La pompa è progettata per avere un alto trasferimento di Azoto, Argon e gas più leggeri.

Nel caso in cui ci fosse la necessità di pompare gas più pesanti dell'Argon si prega di prendere contatti con l'Assistenza Tecnica della Varian per informazioni.

Uso della Turbo-V 3K-T**Come avviare il sistema**

Prima dell'avvio del sistema, controllare che il controconnettore I/O sia rimosso. Se il sistema è collegato ad un dispositivo di Input/Output remoto, assicurarsi che il segnale di STOP sia attivo (vedere il paragrafo "J1 - REMOTE I/O" nell'appendice "Technical Information").

Per avviare il sistema eseguire i seguenti passi:

1. rimuovere (se presente) il controconnettore I/O
2. collegare l'alimentazione di rete
3. portare la pressione all'interno della camera a vuoto a 0,1 mbar

4. fornire alla Turbo-V 3K-T il segnale di START in uno dei seguenti modi:
 - a. collegare il controconnettore I/O in dotazione
 - b. dare il segnale di START da remoto tramite il connettore I/O (vedere il paragrafo "J1 – REMOTE I/O" nell'appendice "Technical Information")
 - c. dare il segnale di START da remoto tramite l'interfaccia seriale RS 232/485 (vedere il paragrafo "RS 232/485 Communication Description" nell'appendice "Technical Information").

**PERICOLO!**

Quando viene fornita l'alimentazione ed il controconnettore a 15 pin in dotazione è inserito, la Turbo-V 3K-T si avvia automaticamente.

**ATTENZIONE!**

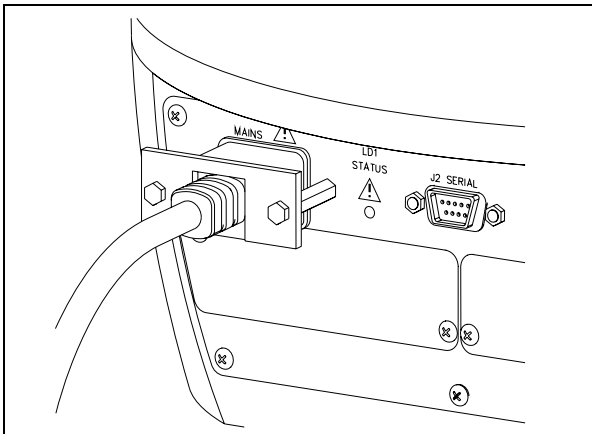
Il controller viene fornito già connesso meccanicamente ed elettricamente alla pompa. La separazione del controller dal corpo pompa può solo essere effettuata da personale autorizzato dalla Varian Vacuum Technologies.

NOTA

Quando si avvia la Turbo-V 3K-T per la prima volta, il controller automaticamente avvia il sistema con una procedura speciale che protegge i cuscinetti da possibili danni (SOFT START). Il sistema viene avviato a passi successivi fino alla piena velocità in un tempo di 1 ora. Dopo che il sistema ha raggiunto la piena velocità, la procedura di "soft start" viene disabilitata e gli avvii successivi vengono eseguiti nel modo normale.

NOTA

Per mantenere il livello di protezione IP-54 utilizzare esclusivamente il kit accessori IP54. Per il cavo di alimentazione utilizzare solo i PN: 969-9957 or 969-9958, e fissare il cavo al controller con l'apposita staffetta (vedere la figura seguente).



Il sistema è fornito di un LED verde pilotato da un segnale di stato.

Il LED verde posto sul pannello frontale della Turbo-V 3K-T indica, con la frequenza del suo lampeggio, le condizioni operative del sistema:

- acceso fisso: la pompa è in rotazione normale;
- lampeggiante lentamente (periodo di circa 400 ms): il sistema è in stato di rampa, o di frenata, o di Stop, o di "Waiting for interlock";
- lampeggiante velocemente (periodo di circa 200 ms): condizione di errore.

Come arrestare la Turbo-V 3K-T

Per arrestare la pompa si può usare uno dei seguenti metodi:

1. togliendo il controconnettore di I/O in dotazione
2. inviando un segnale di STOP da remoto tramite il connettore I/O (vedere il paragrafo "J1 – REMOTE I/O" nell'appendice "Technical Information")
3. inviando un segnale di STOP da remoto tramite l'interfaccia seriale RS 232/485 (vedere il paragrafo "RS 232/485 Communication Description" nell'appendice "Technical Information").

Arresto di Emergenza

Per arrestare immediatamente in condizioni di emergenza la Turbo-V 3K-T occorre staccare il cavo di alimentazione dall'alimentazione.

MANUTENZIONE

La Turbo-V 3K-T non richiede alcuna manutenzione. Qualsiasi intervento deve essere eseguito da personale autorizzato.

**PERICOLO!**

Prima di effettuare qualsiasi intervento sul sistema scollegarlo dall'alimentazione, mandare all'aria la pompa aprendo l'apposita elettrovalvola, attendere fino al completo arresto del rotore ed attendere che la temperatura superficiale della pompa sia inferiore a 50°C.

In caso di guasto è possibile usufruire del servizio di riparazione Varian o del "Varian advanced exchange service", che permette di ottenere un sistema rigenerato in sostituzione di quello guasto.

NOTA

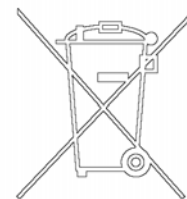
Prima di rispedire al costruttore un sistema per riparazioni o advanced exchange service, è indispensabile compilare e far pervenire al locale ufficio vendite la scheda "Sicurezza e Salute" allegata al presente manuale di istruzioni. Copia della stessa deve essere inserita nell'imballo del sistema prima della spedizione.

Qualora un sistema dovesse essere rottamato, procedere alla sua eliminazione nel rispetto delle normative nazionali specifiche.

SMALTIMENTO**Significato del logo "WEEE" presente sulle etichette**

Il simbolo qui sotto riportato applicato in ottemperanza alla direttiva CE denominata "WEEE".

Questo simbolo (**valido solo per i paesi della Comunità Europea**) indica che il prodotto sul quale è applicato, NON deve essere smaltito insieme ai comuni rifiuti domestici o industriali, ma deve essere avviato ad un sistema di raccolta differenziata. Si invita pertanto l'utente finale a contattare il fornitore del dispositivo, sia esso la casa madre o un rivenditore, per avviare il processo di raccolta e smaltimento, dopo opportuna verifica dei termini e condizioni contrattuali di vendita.



Sicherheitshinweise

für

Turbomolekularpumpen

Die in der folgenden Gebrauchsanweisung beschriebenen Turbomolekularpumpen verfügen aufgrund der hohen Rotationsgeschwindigkeit in Verbindung mit dem spezifischen Gewicht ihrer Rotoren über eine große Menge kinetischer Energie.

Im Falle eines Systemdefekts, z.B. durch einen Kontakt zwischen Rotor und Stator oder durch einen Rotorbruch, könnte diese Rotationsenergie freigesetzt werden.

**GEFAHR!**

Um Schäden am Gerät zu vermeiden und um Verletzungen der Bediener vorzubeugen, befolgen Sie bitte aufmerksam die in diesem Handbuch beschriebenen Installationshinweise!

ALLGEMEINE INFORMATIONEN

Dieser Apparat ist für den fachmännischen Gebrauch bestimmt. Vor dem Gebrauch hat der Benutzer dieses Handbuch sowie alle weiteren mitgelieferten Zusatzdokumentationen genau zu lesen. Bei auch teilweiser Nichtbeachtung der enthaltenen Anweisungen, unsachgemäßem Gebrauch durch ungeschultes Personal, nicht autorisierten Eingriffen und Mißachtung der nationalen einschlägigen Normen übernimmt die Firma Varian keinerlei Haftung.

Modell Turbo-V 3K-T ist ein integriertes System, das aus einer Turbomolekularpumpe für Hoch- und Höchstvakuumanwendungen, integriert mit einem entsprechenden Controller, besteht. Das System kann viele Arten von Gas oder gasförmigen Gemischen pumpen, ist jedoch nicht für das Pumpen von Flüssigkeiten oder Festkörperpartikeln geeignet.

Die Pumpwirkung wird durch eine hochtourige Turbine (max. 31800 1/min) erreicht, die von einem Hochleistungs-drehstrommotor angetrieben wird. Modell Turbo-V 3K-T enthält keinerlei umweltschädliche Substanzen und eignet sich deshalb auch für Anwendungen, die ein "sauberes" Vakuum erfordern.

Es verfügt des Weiteren über Hilfskonnektoren, über die es von einem Host-Rechner mit seriellem Anschluss (RS232 oder RS485) ferngesteuert werden kann.

In den folgenden Abschnitten sind alle erforderlichen Informationen für die Sicherheit des Bedieners bei der Anwendung des Geräts aufgeführt. Detaillierte technische Informationen sind im Anhang "Technical Information" enthalten.

In dieser Gebrauchsanleitung werden Sicherheitshinweise folgendermaßen hervorgehoben:



GEFAHR!

Die Gefahrenhinweise lenken die Aufmerksamkeit des Bedieners auf einen Vorgang oder eine bestimmte Ausführungsweise, die bei unkorrekter Ausführung schwere Verletzungen hervorrufen könnten.



ACHTUNG!

Die Warnhinweise werden vor Vorgängen angegeben, die bei Nichtbeachtung Schäden an der Anlage verursachen könnten.

HINWEIS

Die Hinweise enthalten wichtige Informationen, die aus dem Text hervorgehoben werden.

LAGERUNG

Um ein Höchstmaß an Effizienz und Zuverlässigkeit der Varian Turbomolekularpumpen zu gewährleisten, sind die folgenden Anweisungen zu beachten:

- Während des Transports, der Handhabung und der Einlagerung der Pumpen dürfen die folgenden Grenzwerte nicht überschritten werden:
 - Temperatur: von -20 °C bis 70 °C
 - Relative Feuchtigkeit: von 0 bis 95% (nicht kondensierend)
- Der Kunde hat die Turbomolekularpumpen nach dem Empfang bei Erstinbetriebnahme stets im Modus Soft-Start in gangzusetzen.
- Die Lagerdauer für eine Turbomolekularpumpe beträgt 10 Monate ab dem Speditionsdatum.



ACHTUNG!

Falls die Lagerdauer aus verschiedenlichen Gründen die genannte Frist überschreiten sollte, ist die Pumpe an das Werk zurückzusenden. Für Informationen wenden Sie sich bitte an den örtlichen Varian Vertreter.

VOR DER INSTALLATION

Modell Turbo-V 3K-T wird in einer speziellen Schutzverpackung geliefert. Eventuelle Transportschäden sind der zuständigen örtlichen Verkaufsstelle zu melden. Modell Turbo-V 3K-T ist vorsichtig auszupacken, wobei es vor dem Herunterfallen und vor Stößen und Vibrationen zu schützen ist. Das Verpackungsmaterial ist vorschriftsgemäß zu entsorgen.

Für die Entnahme der Pumpe aus ihrer Verpackung sind, aufgrund des hohen Gewichtes (55 kg), die drei um 120° versetzten Ösenschrauben zu benutzen, die am Pumpenkorpus angeschraubt sind.

Es ist vollständig recyclebar und entspricht der Richtlinie 85/399/EWG für Umweltschutz.

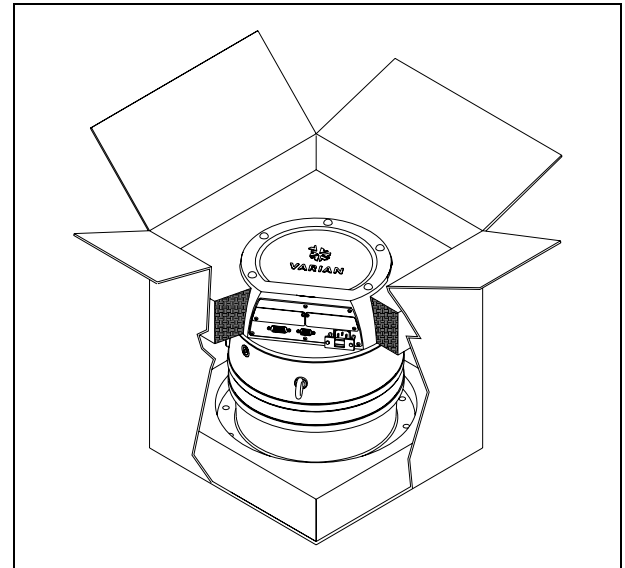


ACHTUNG!

Um Entgasungen zu vermeiden, dürfen die Teile, die mit dem Vakuum in Berührung kommen, nicht mit den bloßen Händen angefaßt werden. Es sind stets Schutzhandschuhe oder andere Schutzmittel zu verwenden.

HINWEIS

Die Turbo-V 3K-T kann durch ledigliche Einwirkung von atmosphärischen Bedingungen nicht beschädigt werden. Es wird indes empfohlen, die Pumpe bis zur Installation am System geschlossen und versiegelt zu halten. Auf diese Weise kann der Verunreinigung des Systems vorgebeugt werden.



Verpackungsinhalt der Turbo-V 3K-T:

1. Pumpe mit integriertem Controller
2. Inlet-Screen (montiert)
3. Betriebsanleitung auf CD-ROM
4. Beutel mit Zubehör
5. Gegenkonnektor mit 15 PINs "REMOTE I/O" mit integrierten Anschlüssen für den Pumpenanlauf
6. Gegenkonnektor mit 9 PINs "SERIAL" für den seriellen Anschluss
7. Gegenkonnektor mit 9 PINs "Network" MoniTorr
8. Halteschelle für das Stromversorgungskabel (montiert).

INSTALLATION



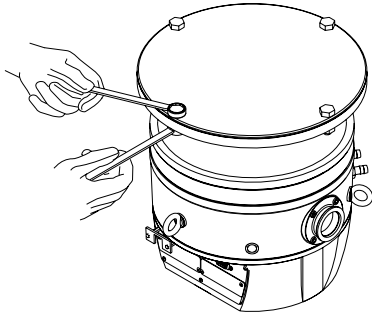
GEFAHR!

Die Pumpe ist aufgrund ihres hohen Gewichtes mit geeigneten Hebe- und Förderzeugen zu handhaben. Zu diesen Zwecken sind die Ösenschrauben zu benutzen, die in die Gewindebohrungen am Pumpenkörper eingeschraubt sind.



ACHTUNG!

Die angeschraubte Abdeckung darf erst nach Anschluss der Turbopumpe an das System entfernt werden.



Die Pumpe darf nicht in Umgebungen, die ungeschützt vor Wetter (Regen, Frost, Schnee), Staub und aggressiven Gasen sind, sowie auch nicht in explosionsfähigen oder erhöht brandgefährdeten Umgebungen installiert und/oder benutzt werden. Beim Betrieb müssen folgende Umgebungsbedingungen eingehalten werden:

- Maximaler Druck: 2 bar über dem atmosphärischen Druck
- Temperatur: von +5°C bis +40°C (siehe Diagramm im Anhang "Technical Information")
- Relative Luftfeuchtigkeit: 0 - 95% (nicht kondensierend).

Bei Vorhandensein von elektromagnetischen Feldern ist die Pumpe entsprechend abzuschirmen. Für ausführliche Informationen siehe im Anhang "Technical Information".

Modell Turbo-V 3K-T ist an eine Primärpumpe anzuschließen (siehe Schema in "Technical Information").

Modell Turbo-V 3K-T kann in jeder beliebigen Position installiert werden.

Modell Turbo-V 3K-T ist stabil zu befestigen, indem der Flansch am Eingang der Turbopumpe an einen festen Gegenflansch angeschlossen wird, der mit einem Drehmoment von 20000 Nm um seine eigene Achse belastbar ist.

Die Turbopumpe mit dem ISO-Eintrittsflansch ist mittels Mutterschrauben an der Vakuumkammer zu befestigen. In der nachstehenden Tabelle sind die Anzahl der erforderlichen Mutterschrauben und die von Varian empfohlenen Anzugsmomente angegeben.

FLANSCH	KLEMMSCHELLE	ANZ.	ANZUGSMOMENT
ISO 250 F	Mutterschraube mit Gewinde M10	12	10 Nm



GEFAHR!

Die Turbo-V 3K-T kann nicht über ihren Sockel befestigt werden. Zur Befestigung des Systems kann nur der Flansch ISO 250F oder CFF 12" verwendet werden.

Turbopumpen mit ConFlat-Eingangsflansch sind mit dem speziellen Varian-Befestigungsmaterial an die Vakuumkammer anzuschließen. Für ausführliche Informationen siehe im "HIGH VACUUM FLANGE CONNECTION".

Es sind Mutterschrauben aus Stahl mit einer Festigkeitsklasse von mindestens 500 N/mm² zu verwenden.



ACHTUNG!

Der Turbo-V 3K-T gehört zur zweiten Installationsklasse (Überdruck) die von den Normen EN 61010-1 vorgesehen ist. Die Vorrichtung muß daher an eine Speisungsleitung angeschlossen werden, die dieser Kategorie entspricht.

Die Gegenstecker der Ausstattung als Zubehörteil verwenden, um die Isolierung IP-54 zu gewährleisten.

Der Turbo-V 3K-T hat Verbinder für den Ein- und Ausgang und die Schnittstellenkommunikation, die an die Außenkreise angeschlossen werden müssen, sodaß kein Teil unter Spannung zugänglich ist.

Sicherstellen, daß die Isolierung der an den Turbo-V 3K-T angeschlossenen Vorrichtung auch bei einer Einzelstörung ausreichend isoliert, wie es von der Richtlinie EN 61010-1 vorgesehen wird.

Für die Installation der Optionsteile siehe im Anhang "Technical Information".

GEBRAUCH

In diesem Abschnitt werden die wichtigsten Betriebsvorgänge erläutert.

Vor Benutzung des Systems sind alle elektrischen und pneumatischen Anschlüsse auszuführen.

Während der eventuellen Aufheizung der Vakuumkammer darf die Temperatur am Eingangsflansch 80°C nicht überschreiten.

Während des Pumpenbetriebs darf die Temperatur des Läufers niemals 120 °C überschreiten.

Der Bediener hat sich zu vergewissern, dass die richtige Betriebsart in Abhängigkeit von dem zu pumpenden Gas eingestellt ist: 1 für Stickstoff und leichtere Gase, 0 für Argon (voreingestellte Betriebsart) in der Seriensteuerung 157. Für ausführliche Informationen siehe im Anhang "Technical Information".



GEFAHR!

Die Pumpe darf nicht in Betrieb genommen werden, wenn der Eingangsflansch nicht an die Vakuumkammer angeschlossen oder nicht mit dem Verschlussflansch verschlossen ist.

Während des Aufheizens dürfen weder die Pumpe noch eventuelle heiße Zubehörteile berührt werden. Es besteht Verbrennungsgefahr.



ACHTUNG!

Während des Betriebs sind Stoß- und Vibrationseinwirkungen sowie Ruckbewegungen an der Turbopumpe zu vermeiden, da die Lager beschädigt werden könnten.

Für die Belüftung der Pumpe trockene staub- und partikelfreie Luft oder Inertgase verwenden. Der Eingangsdruck am Belüftungsanschluß soll unter 1 bar (über dem atmosphärischen Druck) betragen.

Zum Pumpen von aggressiven Gasen sind die Pumpen mit einer Öffnungsklappe ausgestattet, über die zum Schutz der Lager Inertgas (Stickstoff oder Helium) zuzuleiten ist (siehe Anhang "Technical Information").



GEFAHR!

Wenn die Pumpe zur Förderung von giftigen, leicht entflammaren oder radioaktiven Gasen benutzt wird, sind die für das jeweilige Gas vorgeschriebenen Vorgänge und Maßnahmen zu befolgen.

Die Pumpe darf niemals bei Vorhandensein von explosionsfähigen Gasen verwendet werden.

Die Pumpe ist für einen hohen Durchsatz an Stickstoff, Argon und leichteren Gasen konzipiert.

Falls das Pumpen von Gasen erforderlich ist, die schwerer als Argon sind, ist mit dem Technischen Kundendienst von Varian Rücksprache zu halten.

Benutzung der Turbo-V 3K-T

Ingangsetzung des Systems

Vor der Ingangsetzung des Systems ist zu kontrollieren, dass der E/A-Gegenkonnektor entfernt ist. Wenn das System an eine Vorrichtung für die Ferneingabe/-ausgabe angeschlossen ist, ist zu überprüfen, dass das Signal STOP aktiv ist (siehe Abschnitt "J1 – REMOTE I/O" im Anhang "Technical Information").

Zur Ingangsetzung des Systems sind die folgenden Schritte auszuführen:

1. E/A-Gegenkonnektor entfernen (sofern vorhanden).
2. Gerät an das Netz anschließen.
3. Druck in der Vakuumkammer auf 0,1 mbar bringen.
4. Für die Erteilung des Signals START an die Turbo-V 3K-T gibt es die folgenden Möglichkeiten:
 - a. Mitgelieferten E/A-Gegenkonnektor anschließen.
 - b. Das Signal START von der Fernsteuerung über den E/A-Konnektor geben (siehe Abschnitt "J1 – REMOTE I/O" im Anhang "Technical Information").
 - c. Das Signal START von der Fernsteuerung über die serielle Schnittstelle RS 232/485 geben (siehe Abschnitt "RS 232/485 Communication Description" im Anhang "Technical Information").



GEFAHR!

Wenn die Spannung zugeschaltet und der Gegenkonnektor mit 15 PINs angeschlossen ist, startet die Turbo-V 3K-T automatisch.



ACHTUNG!

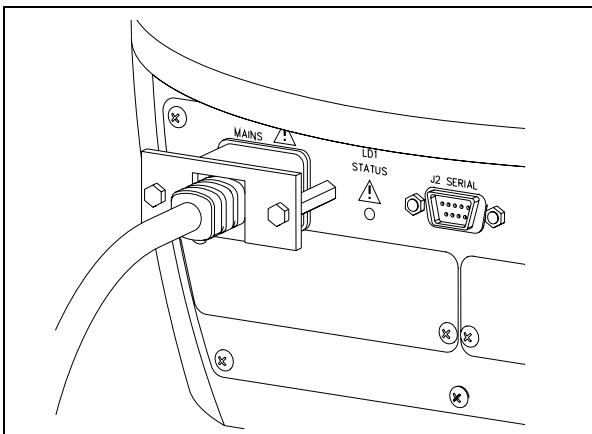
Im Lieferumfang ist der mechanisch und elektrisch an die Pumpe angeschlossene Controller enthalten. Die Trennung des Controllers vom Pumpenkorpus darf nur von Personen ausgeführt werden, die von Varian Vacuum Technologies autorisiert sind.

HINWEIS

Bei Erstingangsetzung der Turbo-V 3K-T startet der Controller das System mit einer Spezialprozedur, um die Kugellager vor etwaigen Schäden zu schützen (SOFT START). Das System wird innerhalb von 1 Stunde in aufeinander folgenden Schritten bis zur Arbeitsgeschwindigkeit gestartet. Sobald das System die Arbeitsgeschwindigkeit erreicht hat, wird die "soft start"-Prozedur deaktiviert. Die darauf folgenden Anlaufvorgänge werden normal ausgeführt.

HINWEIS

Um das Schutzniveau IP-54 beizubehalten, wird ausschließlich das Zubehörset IP54 verwendet. Für das Stromversorgungskabel dürfen nur die PN 969-9957 oder 969-9958 verwendet werden. Das Kabel ist am Controller mit der hierfür vorgesehenen Schelle zu befestigen (siehe nachstehende Abbildung).



Das System wird mit einer grünen LED geliefert, die von einem Statussignal angesteuert wird.

Die grüne LED LD1 an der Bodenplatte von Modell Turbo-V 3K-T gibt mit der Häufigkeit ihres Blinkens die Betriebsbedingungen des System an:

- Daueranzeige: Die Pumpe befindet sich im normalen Betrieb.
- Langsame Blinkanzeige (ca. 400 ms): das System befindet sich entweder im Status Rampe, Abbremsung, Stopp oder "Waiting for Interlock".
- Schnelle Blinkanzeige (ca. 200 ms): Fehlerstatus.

Stillsetzung der Turbo-V 3K-T

Für die Stillsetzung der Pumpe gibt es die folgenden Möglichkeiten:

1. Mitgelieferten E/A-Konnektor entfernen.
2. Das Signal STOP von der Fernsteuerung über den E/A-Konnektor geben (siehe Abschnitt "J1 – REMOTE I/O" im Anhang "Technical Information").
3. Das Signal STOP von der Fernsteuerung über die serielle Schnittstelle RS 232/485 geben (siehe Abschnitt "RS 232/485 Communication Description" im Anhang "Technical Information").

WARTUNG

Modell Turbo-V 3K-T erfordert keine Wartung. Eventuelle Eingriffe dürfen nur von autorisiertem Fachpersonal ausgeführt werden.



GEFAHR!

Vor jedem Eingriff am System den Netzstecker ziehen, die Pumpe über Öffnung des entsprechenden Ventils belüften und abwarten, bis der Rotor vollkommen stillsteht und die Temperatur am Pumpengehäuse unter 50°C abgesunken ist.

Bei Defekten kann der Varian Service oder der "Varian advanced exchange service" in Anspruch genommen werden, der ein generalüberholtes System als Ersatz für das defekte System zur Verfügung stellt.

HINWEIS

Bevor Fa. Varian ein System zur Reparatur oder den Umtauschdienst eingesandt wird, ist das Formular "Sicherheit und Gesundheit", das diesem Handbuch beiliegt, ausgefüllt an die örtliche Verkaufsstelle zu senden. Eine Kopie ist der Verpackung des Systems vor dem Versand beizulegen.

Eine eventuelle Verschrottung hat unter Beachtung der einschlägigen nationalen Vorschriften zu erfolgen.

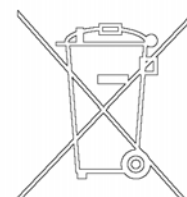
ENTSORGUNG

Bedeutung des "WEEE" Logos auf den Etiketten

Das folgende Symbol ist in Übereinstimmung mit der EU-Richtlinie WEEE (Waste Electrical and Electronic Equipment) angebracht.

Dieses Symbol (**nur in den EU-Ländern gültig**) zeigt an, dass das betreffende Produkt nicht zusammen mit Haushaltsmüll entsorgt werden darf sondern einem speziellen Sammelsystem zugeführt werden muss.

Der Endabnehmer sollte daher den Lieferanten des Geräts - d.h. die Muttergesellschaft oder den Wiederverkäufer - kontaktieren, um den Entsorgungsprozess zu starten, nachdem er die Verkaufsbedingungen geprüft hat.



Normes de sécurité

pour

Pompe Turbomoléculaires

Les pompes Turbomoléculaires décrites dans le Manuel d'Instructions suivant ont une énergie cinétique élevée due à la grande vitesse de rotation associée à la masse spécifique de leurs rotors.

En cas de panne du système, par exemple à cause d'un contact entre rotor et stator ou d'une rupture du rotor, l'énergie de rotation pourrait être libérée.



DANGER!

Pour éviter tout dégât aux appareillages et empêcher toute blessure aux opérateurs, il faut suivre attentivement les instructions d'installation décrites dans ce manuel !

INDICATIONS GENERALES

Cet appareillage a été conçu en vue d'une utilisation professionnelle. Avant toute utilisation de l'appareil, il est conseillé à l'utilisateur de lire attentivement cette notice d'instructions ainsi que toute autre indication supplémentaire fournie par Varian qui décline par conséquent toute responsabilité en cas de non respect total ou partiel des instructions données, d'utilisation impropre par un personnel non formé, d'opérations non autorisées ou d'emploi contraire aux réglementations nationales spécifiques.

Le Turbo-V 3K-T est un système intégré, constitué d'une pompe turbomoléculaire conçue pour des applications de vide poussé et ultrapoussé et doté d'un contrôleur. Le système est en mesure de pomper de nombreux types de gaz ou de composés gazeux, mais il n'est pas adapté au pompage de liquides ou de particules solides.

L'effet de pompage est obtenu grâce à une turbine tournant à vitesse élevée (31800 tr/min maxi), mue par un moteur électrique triphasé à haut rendement. Le Turbo-V 3K-T est totalement exempt d'agents polluants et il est par conséquent indiqué pour toutes les applications exigeant un vide "propre".

Il est en outre doté de connecteurs auxiliaires qui permettent de le piloter à distance à travers un ordinateur central connecté à travers une ligne série (RS232 ou RS485).

Les paragraphes suivants fournissent toutes les indications nécessaires à garantir la sécurité de l'opérateur pendant l'utilisation de l'appareillage. Des renseignements plus détaillés se trouvent dans l'appendice "Technical Information".

Cette notice utilise les signes conventionnels suivants:



DANGER!

Les messages de danger attirent l'attention de l'opérateur sur une procédure ou une manoeuvre spéciale qui, effectuée de façon impropre, risque de provoquer de graves lésions.



ATTENTION!

Les messages d'attention apparaissent avant certaines procédures dont le non respect pourrait endommager sérieusement l'appareillage.

NOTE

Les notes contiennent des renseignements importants, extrapolés du texte.

STOCKAGE

Pour garantir les performances et la fiabilité maximales des pompes turbomoléculaires Varian, il est indispensable de respecter les instructions suivantes :

- Le transport, la manutention et le stockage des pompes, doivent impérativement avoir lieu dans les conditions ambiantes suivantes:
 - température : de -20 °C à +70 °C
 - humidité relative : de 0 à 95% (non condensante)
- A la première utilisation, les pompes turbomoléculaires doivent toujours être mises en marche en mode soft-Start.
- Le temps de stockage d'une pompe turbomoléculaire est de 10 mois à compter de la date d'expédition.



ATTENTION!

En cas de dépassement du temps de stockage, la pompe doit être retournée en usine. Pour tout renseignement, contacter le représentant Varian de zone.

PREPARATION POUR L'INSTALLATION

Le Turbo-V 3K-T est livré dans un emballage de protection spécial; en cas d'endommagement de l'emballage pouvant s'être produit pendant le transport, contacter le bureau de vente local.

Pendant l'opération d'ouverture de l'emballage, veiller tout particulièrement à ne pas laisser tomber le Turbo-V 3K-T et à ne lui faire subir aucun choc et aucune vibration.

Compte tenu de son poids (55 kg), il est nécessaire d'utiliser les trois anneaux de levage à 120° vissés sur le corps de la pompe pour l'extraire de son emballage.

Ne pas abandonner l'emballage dans la nature. Le matériel est entièrement recyclable et conforme à la directive CEE 85/399 en matière de protection de l'environnement.

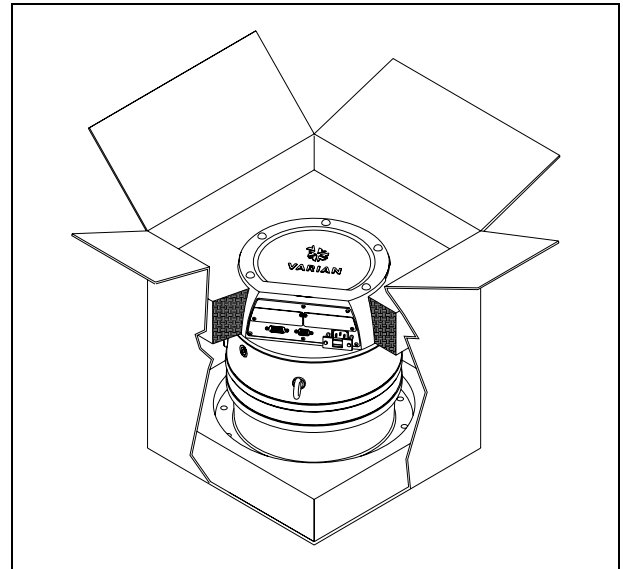


ATTENTION!

Afin d'éviter tout problème de dégazage, ne pas toucher, à mains nues, les éléments devant être exposés au vide. Mettre toujours des gants ou toute autre protection appropriée.

NOTE

La Turbo-V 3K-T ne peut être endommagée par une exposition environnementale normale. Toutefois, il est conseillé de maintenir la pompe fermée et scellée jusqu'à son installation dans le système. Ceci afin de prévenir toute contamination du système.



La pompe Turbo-V 3K-T comprend :

1. Pompe avec contrôleur intégré.
2. Protection d'entrée (montée).
3. CD-Rom contenant cette notice d'utilisation.
4. Sachet d'accessoires.
5. Connecteur à 15 voies "E/S À DISTANCE" avec toutes les connexions nécessaires à la mise en marche de la pompe.
6. Connecteur à 9 voies "SÉRIE" à utiliser pour la connexion série.
7. Connecteur à 9 voies "Network" MoniTorr
8. Bride de retenue du câble d'alimentation (montée).

INSTALLATION

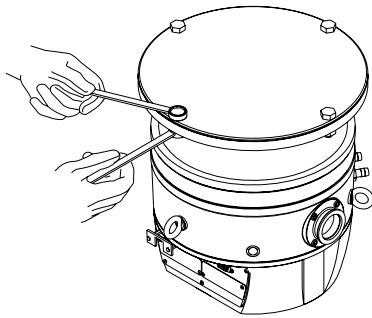


DANGER!

Étant donné son poids, la pompe doit être manipulée à l'aide des équipements de levage et de déplacement appropriés. Utiliser les anneaux de levage vissés dans les orifices filetés sur le corps de la pompe.

 **ATTENTION!**

Ne jamais retirer la protection boulonnée avant le branchement de la turbo pompe au système.



Ne pas installer et/ou utiliser la pompe dans des milieux exposés aux agents atmosphériques (pluie, gel, neige), à la poussière, aux gaz agressifs ainsi que dans des milieux explosifs ou à fort risque d'incendie.

Pendant le fonctionnement, il est nécessaire de respecter les conditions environnementales suivantes:

- pression maxi: 2 bar au-delà de la pression atmosphérique
- température: de +5°C° à +40°C (Cf. graphique dans "Technical Information")
- humidité relative: 0 - 95% (non condensante)

En présence de champs magnétiques, la pompe doit être protégée à l'aide d'écrans appropriés. Pour tout autre renseignement, se reporter à l'opuscule "Technical Information".

Le Turbo-V 3K-T doit être connecté à une pompe primaire (Cf. schéma dans "Technical Information").

Le Turbo-V 3K-T peut être installée dans n'importe quelle position.

Le fixer dans une position stable, en reliant la bride d'entrée de la turbopompe à une contre-bride fixe pouvant supporter un couple de serrage de 20000 Nm autour de son axe.

La turbo pompe avec collerette d'entrée ISO doit être fixée à la chambre à vide à l'aide de boulons. Le tableau suivant indique le nombre de boulons nécessaires et le couple de serrage conseillé par Varian.

BRIDE	TYPE DE COLLIER	N.	COUPLE DE SERRAGE
ISO 250 F	Boulon à filet M10	12	10 Nm

 **DANGER!**

La Turbo pompe V 3K-T ne peut être fixée à l'aide de son socle. Le système peut être fixé uniquement à l'aide de sa bride ISO 250F ou CFF 12".

La turbopompe à bride d'entrée ConFlat doit être fixée à la chambre à vide à l'aide des éléments mécaniques Varian prévus à cet effet. Pour tout autre détail, se reporter à "HIGH VACUUM FLANGE CONNECTION".

Il est nécessaire d'utiliser des boulons en acier ayant une classe de résistance minimum de 500 N/mm².

 **ATTENTION!**

Le Turbo-V 3K-T appartient à la deuxième catégorie d'installations (ou surtension) prévue par la norme EN 61010-1. De ce fait, brancher le dispositif à une ligne d'alimentation compatible avec cette catégorie.

Utiliser les contre connecteurs fournis comme accessoire pour garantir l'isolation IP-54.

Le Turbo-V 3K-T dispose de connecteurs pour les entrées/sorties et pour la communication en série qui doivent être branchés aux circuits extérieurs de façon qu'aucune partie sous tension ne soit accessible.

S'assurer que l'isolation du dispositif branché au Turbo-V 3K-T a une isolation appropriée même en condition de panne individuelle selon les termes de la norme EN 61010-1.

Pour l'installation des accessoires en option, se reporter à "Technical Information".

UTILIZATION

Ce paragraphe présente les principales procédures opérationnelles.

Avant d'utiliser le système, effectuer tous les branchements électriques et pneumatiques. Pendant le chauffage éventuel de la chambre à vide, la température de la bride d'entrée ne doit pas dépasser 80°C.

Pendant le fonctionnement de la pompe, la température du rotor ne doit jamais être supérieure à 120 °C.

L'opérateur doit veiller à adapter le mode de fonctionnement correct au gaz à pomper: 1 pour azote et gaz plus légers, 0 pour Argon (mode défaut) dans la commande sérielle 157. Pour plus de détails, consulter l'appendice "Technical Information".

 **DANGER!**

Ne jamais faire fonctionner la pompe si la bride d'entrée n'est pas reliée à la chambre à vide ou si elle n'est pas fermée avec la bride de fermeture.

Eviter de toucher la turbopompe ainsi que ses accessoires éventuels pendant les opérations de chauffage. La température élevée peut être à l'origine de lésions graves.

 **ATTENTION!**

Lorsque la turbopompe fonctionne, éviter tout choc, oscillation ou déplacement brusque car les paliers pourraient se détériorer.

Pour le refoulement de l'air de la pompe, utiliser de l'air ou du gaz inerte exempt de poussière ou de particules. La pression d'entrée à travers la porte prévue à cet effet doit être inférieure à 1 bar (au-delà de la pression atmosphérique).

Pour le pompage de gaz agressifs, ces pompes sont dotées d'une porte spéciale à travers laquelle il est nécessaire de fournir à la pompe un flux de gaz inerte (Azote ou Hélium) pour protéger les paliers (voir l'appendice "Technical Information").

 **DANGER!**

Lorsque la pompe est utilisée pour le pompage de gaz toxiques, inflammables ou radioactifs, suivre les procédures typiques de chaque gaz.

Ne pas utiliser la pompe en présence de gaz explosifs.

La pompe est conçue pour garantir un transfert élevé de l'azote, de l'argon et des gaz plus légers.

En cas de pompage de gaz plus lourds que l'argon, contacter le service technique Varian pour informations.

Utilisation de la pompe Turbo-V 3K-T

Mise en marche du système

Avant la mise en marche du système, contrôler que le connecteur E/S soit débranché. Si le système est connecté à un dispositif Entrée/Sortie à distance, s'assurer que le signal de STOP soit activé (voir paragraphe "J1 - REMOTE I/O - [J1 - E/S À DISTANCE"] dans l'appendice "Technical Information").

Pour démarrer le système, effectuer les opérations suivantes :

1. Retirer (si monté) le connecteur E/S.
2. Connecter au réseau.
3. Porter la pression à l'intérieur de la chambre à vide à 0,1 mbar.

4. Donner à la pompe Turbo-V 3K-T le signal de START de l'une des façons suivantes :
 - a. Brancher le connecteur E/S fourni.
 - b. Donner le signal de START à distance à travers le connecteur E/S (Cf. paragraphe "J1 – REMOTE I/O [E/S À DISTANCE]" dans l'appendice "Technical Information").
 - c. Donner le signal de START à distance à travers l'interface sérielle RS 232/485 (Cf. paragraphe "RS 232/485 Communication Description [Description Communication]" dans l'appendice "Technical Information").



DANGER!

Lorsque le système est branché au réseau et que le connecteur à 15 broches est connecté, la pompe Turbo-V 3K-T se met automatiquement en marche.



ATTENTION!

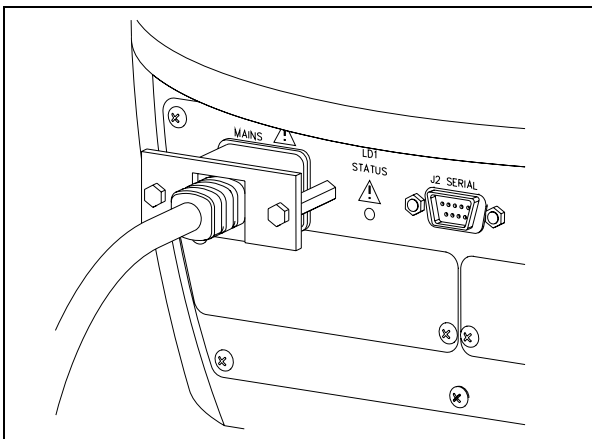
Le contrôleur est fourni déjà connecté (connexion mécanique et électrique) à la pompe. La séparation du contrôleur du corps de la pompe peut être effectuée uniquement par le personnel autorisé par la société Varian Vacuum Technologies.

NOTE

Lors de la première mise en marche de la pompe Turbo-V 3K-T le contrôleur lance automatiquement le système en exécutant une procédure spéciale qui protège les paliers contre tout risque d'endommagement (SOFT START). Le système est lancé progressivement jusqu'à ce qu'il atteigne la vitesse maximum, en un temps d'une heure. Dès que le système atteint sa vitesse maximum, la procédure de "soft start" est désactivée et les démarrages suivants sont effectués en mode normal.

NOTE

Pour maintenir le niveau de protection IP-54 utiliser exclusivement le kit des accessoires IP54. Pour l'alimentation, utiliser exclusivement un câble type PN: 969-9957 ou 969-9958, et le fixer au contrôleur à l'aide de la bride prévue (voir la figure ci-dessous).



Le système est muni d'un LED vert piloté par un signal d'état. La LED verte LD1 placée sur le panneau de la base du Turbo-V 3K-T indique, par sa fréquence de clignotement, les conditions opérationnelles du système:

- allumée fixe: la pompe est en rotation normale;
- clignote lentement (période d'environ 400 ms): le système est en état de rampe, de freinage, de stop ou d'attente interlock.
- clignote rapidement (période d'environ 200 ms): condition d'erreur.

Arrêt du système

Pour arrêter la pompe, opérer dans l'un des modes suivants :

1. Débrancher le connecteur E/S.
2. Envoyer un signal de STOP à distance à travers le connecteur E/S (Cf. paragraphe "J1 – REMOTE I/O [E/S À DISTANCE]" dans l'appendice "Technical Information").
3. Envoyer un signal de STOP à distance via l'interface sérielle RS 232/485 (Cf. paragraphe "RS 232/485 Communication Description" dans l'appendice "Technical Information").

Arrêt d'urgence

Pour arrêter le Turbo-V 3K-T en conditions d'urgence, il faut débrancher le cordon d'alimentation du contrôleur.

ENTRETIEN

Le Turbo-V 3K-T n'exige aucun entretien particulier. Toute intervention doit être effectuée par un personnel agréé.



DANGER!

Avant toute intervention sur le système, le débrancher, refouler l'air de la pompe en ouvrant la soupape prévue à cet effet, attendre jusqu'à l'arrêt complet du rotor et jusqu'à ce que la température superficielle de la pompe soit inférieure à 50°C.

En cas de panne, il est possible de bénéficier du service réparations Varian ou du "Varian advanced exchange service" qui permet d'obtenir un système régénéré en remplacement du système endommagé.

NOTE

Avant de renvoyer une pompe au constructeur pour réparation ou "advanced exchange service", remplir et faire parvenir au bureau Varian de votre région la fiche "Sécurité et Santé" jointe au présent manuel d'instructions. Une copie de cette fiche devra être mise dans l'emballage de la pompe avant l'expédition.

En cas de mise au rebut de la pompe, procéder à son élimination conformément aux réglementations nationales concernant la gestion des déchets.

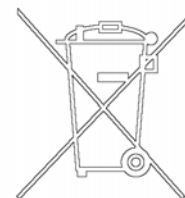
MISE AU REBUT

Signification du logo "WEEE" figurant sur les étiquettes

Le symbole ci-dessous est appliqué conformément à la directive CE nommée "WEEE".

Ce symbole (**uniquement valide pour les pays de la Communauté européenne**) indique que le produit sur lequel il est appliqué NE doit PAS être mis au rebut avec les ordures ménagères ou les déchets industriels ordinaires, mais passer par un système de collecte sélective.

Après avoir vérifié les termes et conditions du contrat de vente, l'utilisateur final est donc prié de contacter le fournisseur du dispositif, maison mère ou revendeur, pour mettre en œuvre le processus de collecte et mise au rebut.



Indicaciones de Seguridad

para

Bombas Turbomoleculares

Las bombas Turbomoleculares descritas en el siguiente manual de instrucciones tienen una elevada cantidad de energía cinética debido a la alta velocidad de rotación en combinación a la masa específica de sus rotores.

En el caso de un daño del sistema, por ejemplo por un contacto entre el rotor y el estator o por una rotura del rotor, la energía de rotación podría ser liberada.



¡PELIGRO!

Para evitar daños a los equipos y prevenir lesiones a los operadores, es necesario seguir atentamente las instrucciones de instalación descritas en el presente manual!

INFORMACIÓN GENERAL

Este equipo es para uso profesional. El usuario ha de leer atentamente el presente manual de instrucciones y cualquier otra información suplementaria facilitada por Varian antes de usar el aparato. Varian se considera libre de posibles responsabilidades debidas al incumplimiento total o parcial de las instrucciones, al uso impropio por parte de personal no preparado, a operaciones no autorizadas o a un uso contrario a las normas nacionales específicas.

El sistema está en condiciones de bombear diferentes tipos de gas y de compuestos gaseosos pero no es adecuado para bombear líquidos ni partículas sólidas.

El efecto de bombeo se obtiene mediante una turbina rotativa de alta velocidad (31800 r.p.m. máx.) movida por un motor eléctrico trifásico de alto rendimiento. El Turbo-V 3K-T no posee ningún agente contaminante y por lo tanto es adecuado para aplicaciones que requieren un vacío "limpio".

Además cuenta con conectores auxiliares mediante los cuales es posible pilotarlo de remoto a través de un ordenador host conectado con línea serie (RS232 o RS485).

A continuación se facilita toda la información necesaria para garantizar la seguridad del operador al usar el aparato. En el anexo "Technical Information" se facilita información más detallada.

Este manual utiliza las convenciones siguientes:



¡PELIGRO!

Los mensajes de peligro atraen la atención del operador sobre un procedimiento o una ejecución específica que, de no realizarse correctamente, podría provocar graves lesiones personales.



¡ATENCIÓN!

Los mensajes de atención se visualizan antes de los procedimientos que, de no cumplirse, podrían provocar daños al aparato.

NOTA

Las notas contienen información importante extraída del texto.

ALMACENAMIENTO

Para garantizar el nivel máximo de funcionalidad y fiabilidad de las bombas turbomoleculares Varian, deberán aplicarse las siguientes instrucciones:

- durante el transporte, desplazamiento y almacenamiento de las bombas no deberán superarse las siguientes condiciones ambientales:
 - temperatura: entre -20 °C y 70 °C;
 - humedad relativa: entre 0 y 95 % (no condensante);
- el cliente deberá activar siempre las bombas turbomoleculares en modalidad Soft-Start al recibir las y ponerlas en funcionamiento por primera vez;
- el período máximo de almacenamiento de una bomba turbomolecular es de diez meses a contar de la fecha de envío al cliente.



¡ATENCIÓN!

En caso de superarse por cualquier motivo el período máximo permitido de almacenamiento, será necesario devolver la bomba al fabricante. Para mayores informaciones al respecto, se ruega contactar con el representante local de Varian.

PREPARACIÓN PARA LA INSTALACIÓN

El Turbo-V 3K-T se suministra en un embalaje especial de protección; si se observan daños, que podrían haberse producido durante el transporte, ponerse en contacto con la oficina local de ventas.

Durante la operación de desembalaje, tener cuidado de que no se caiga el Turbo-V 3K-T y de no someterlo a golpes o vibraciones.

Debido a su peso (55 kg) para extraer la bomba del embalaje deben utilizarse las tres armellas en 120° que se encuentran enroscadas en el cuerpo bomba.

No abandonar el embalaje en el medio ambiente. El material es completamente reciclable y cumple con la directiva CEE 85/399 para la preservación del medio ambiente.

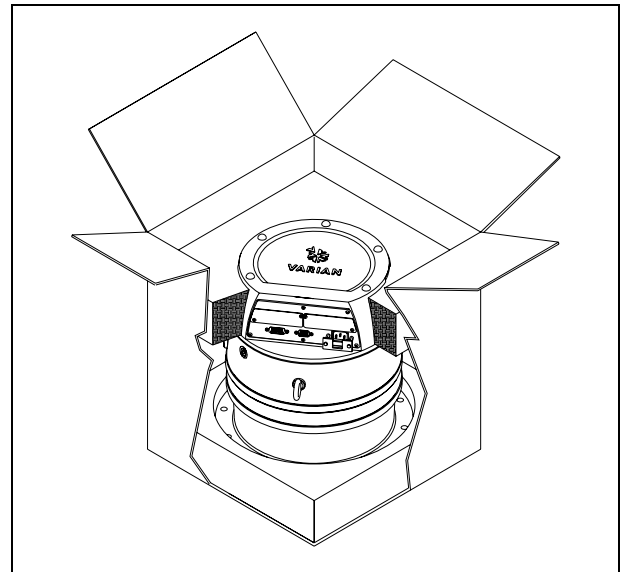


¡ATENCIÓN!

Para evitar problemas de desgasificación, no tocar con las manos desnudas los componentes destinados a exponerse al vacío. Utilizar siempre guantes u otra protección adecuada.

NOTA

La Turbo-V 3K-T no puede sufrir daños sólo por quedar expuesta a la acción de la atmósfera. No obstante, se aconseja mantener la bomba cerrada y sellada hasta el momento de instalarla en el sistema a fin de prevenir la contaminación del mismo.



El embalaje de la Turbo-V 3K-T contiene:

1. bomba con controlador integrado;
2. inlet screen (montado);
3. el presente manual en CD-ROM;
4. bolsa con accesorios;
5. ensamble de conector de 15 vías "REMOTE I/O" que incluye las conexiones necesarias para reactivar la bomba;
6. ensamble de conector de 9 vías "SERIAL" a utilizar para efectuar la conexión serie;
7. ensamble de conector de 9 vías "Network" MoniTorr;
8. abrazadera para retener el cable de alimentación (montada).

INSTALACIÓN

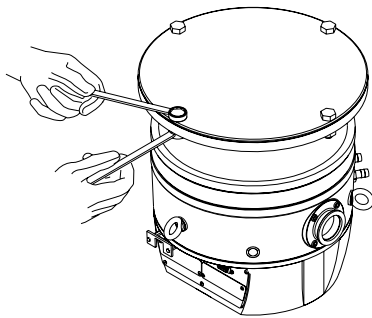


¡PELIGRO!

Siempre a causa de su peso, la bomba debe ser manejada utilizando medios específicos de elevación y desplazamiento. Para ello deben utilizarse las correspondientes armellas enroscadas en los respectivos agujeros practicados en el cuerpo de la bomba misma.

 **¡ATENCIÓN!**

No retirar la cubierta emperrada antes de haber conectado la bomba de turbina al sistema.



No instalar ni/o utilizar la bomba en lugares expuestos a agentes atmosféricos (lluvia, hielo y nieve), polvo y gases agresivos, en lugares explosivos o con alto riesgo de incendio. Durante el funcionamiento es necesario que se respeten las condiciones ambientales siguientes:

- presión máxima: 2 bares por encima de la presión atmosférica
- temperatura: de +5°C a +40°C (véase gráfico en el anexo "Technical Information")
- humedad relativa: 0-95% (no condensadora).

Cuando existan campos electromagnéticos, la bomba ha de protegerse mediante pantallas oportunas. Véase el anexo "Technical Information" para más detalles.

El Turbo-V 3K-T ha de conectarse a una bomba primaria (véase diagrama en "Technical Information").

El Turbo-V 3K-T puede instalarse en cualquier posición. Fijar el Turbo-V 3K-T en posición estable conectando la brida de entrada de la turbobomba a una contrabrida fija que puede resistir a un par de 20000 Nm alrededor de su eje.

La bomba de turbina con brida de entrada ISO debe fijarse por medio de pernos a la cámara de vacío. En la siguiente tabla se indican el número de pernos necesarios y el par de apriete aconsejado por Varian para fijarlos.

BRIDA	TIPO DE MORDAZA	N.	PAR DE APRIETE
ISO 250 F	Perno con rosca M10	12	10 Nm

 **¡PELIGRO!**

La Turbo-V 3K-T no puede ser fijada por medio de su base. El sistema puede fijarse únicamente mediante su brida ISO 250F o CFF 12".

La turbobomba con brida de entrada ConFlat ha de fijarse a la cámara de vacío mediante los accesorios mecánicos específicos Varian. Para más detalles véase "HIGH VACUUM FLANGE CONNECTION".

Deben utilizarse pernos de acero cuya clase de resistencia sea de al menos 500 N/mm².

 **¡ATENCIÓN!**

El Turbo-V 3K-T pertenece a la segunda categoría de instalación (o sobretensión) prevista por la normativa EN 61010-1. Por lo tanto este dispositivo debe ser conectado a una línea de alimentación adecuada para dicha categoría.

Usar los contra-conectores suministrados con el equipo como accesorio para garantizar el aislamiento IP-54.

El Turbo-V 3K-T tiene conectores para las entradas/salidas y para la comunicación serial que deben ser conectados a los circuitos externos de manera que ninguna parte bajo tensión quede accesible.

Controlar que el aislamiento del dispositivo conectado al Turbo-V 3K-T mantenga una acción aisladora incluso en caso de

verificarse una avería, de conformidad con lo establecido por la normativa EN 61010-1.

Para instalar los accesorios opcionales, véase "Technical Information".

USO

En este apartado se citan los procedimientos operativos principales. Antes de usar el sistema realizar todas las conexiones eléctricas y neumáticas. Durante el posible calentamiento de la cámara de vacío, la temperatura de la brida de entrada no ha de ser superior a 80°C.

Durante el funcionamiento de la bomba la temperatura del rotor no deberá superar nunca los 120 °C.

El operador deberá verificar siempre que el modo de funcionamiento que ha predispuesto sea adecuado para el gas que se debe bombear, esto es: 1 para nitrógeno y gases más ligeros, 0 para argón (modo predeterminado) en el mando serial 157. Para mayores detalles véase el apéndice "Technical Information".

 **¡PELIGRO!**

No hacer funcionar nunca la bomba si la brida de entrada no está conectada al sistema o no está cerrada con la brida de cierre.

No tocar la turbobomba y sus posibles accesorios durante las operaciones de calentamiento. La alta temperatura puede provocar lesiones a las personas.

 **¡ATENCIÓN!**

Evítense golpes, oscilaciones o bruscos desplazamientos de la turbobomba durante su funcionamiento. Los cojinetes podrían dañarse.

Para el envío de aire de la bomba utilizar aire o gas inerte sin polvo o partículas. La presión de entrada a través de la puerta deberá ser inferior a 1 bar (por encima de la presión atmosférica).

Para bombear gases agresivos estas bombas están dotadas de una puerta específica mediante la cual es necesario suministrar a la bomba un caudal de gas inerte (Nitrógeno o Helio) para proteger los rodamientos (véase el anexo "Technical Information").

 **¡PELIGRO!**

Cuando la bomba se utiliza para bombear gases tóxicos, inflamables o radioactivos, seguir los procedimientos apropiados típicos de cada gas.

No usar la bomba cuando haya gases explosivos.

La bomba ha sido proyectada para una elevada transferencia de nitrógeno, argón y gases más ligeros.

En caso de que deban bombearse gases más pesados que el argón se ruega tomar contacto con la Asistencia Técnica de Varian a fin de recibir mayores informaciones.

Uso de Turbo-V 3K-T

Cómo poner en funcionamiento el sistema

Antes de activar el sistema deberá retirarse el ensamble conector I/O. Si el sistema se encuentra conectado a un dispositivo de Input/Output remoto, verificar que la señal de STOP esté activada (véase el apartado "J1 – REMOTE I/O" en el apéndice "Technical Information").

Para poner en funcionamiento del sistema se deberá proceder de la manera que a continuación se indica:

1. retirar (si está presente) el ensamble conector I/O;
2. conectar la alimentación de red;
3. disponer en 0,1 mbar la presión en el interior de la cámara de vacío;

4. dar la señal de START a la Turbo-V 3K-T mediante una de las siguientes formas:
 - a. conectar el ensamble conector I/O suministrado adjunto;
 - b. dar la señal de START de remoto mediante el conector I/O (véase el apartado "J1 – REMOTE I/O" en el apéndice "Technical Information");
 - c. dar la señal de START de remoto mediante la interfaz serie RS 232/485 (véase el apartado "RS 232/485 Communication Description" en el apéndice "Technical Information").



¡PELIGRO!

Una vez que se conecta la alimentación y se activa el ensamble conector de 15 pines suministrado adjunto, la Turbo-V 3K-T parte automáticamente.



¡ATENCIÓN!

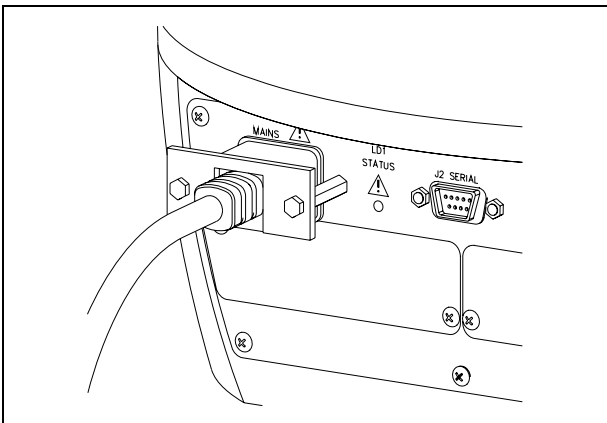
El controlador se entrega ya conectado mecánica y eléctricamente a la bomba. La separación del controlador respecto del cuerpo de la bomba puede ser efectuada únicamente por personal autorizado por Varian Vacuum Technologies.

NOTA

Al activar la Turbo-V 3K-T por primera vez, el controlador activa automáticamente el sistema mediante un procedimiento especial que protege los cojinetes contra posibles daños (SOFT START). El sistema se activa paso a paso hasta alcanzar la plena velocidad, en un lapso de 1 hora. Una vez que el sistema ha alcanzado plena velocidad, el procedimiento de "soft start" se inhabilita y las sucesivas activaciones se efectúan de modo normal.

NOTA

Para mantener el nivel de protección IP-54 usar exclusivamente el kit accesorios IP54. Para el cable de alimentación utilizar sólo los PN: 969-9957 o 969-9958 y fijar el cable al controlador por medio de la correspondiente abrazadera (véase la siguiente figura).



El sistema cuenta con un LED verde pilotado por una señal de estado.

El LED verde LD1 situado en el panel de la base del TURBO-V 3K-T indica, con la frecuencia de su parpadeo, las condiciones operativas del sistema:

- encendido fijo: la bomba está en rotación normal;
- parpadea lentamente (periodo de 400 ms aproximadamente): el sistema está en estado de rampa, o de frenado, o de stop, o de "waiting for interlock" ;
- parpadea rápidamente (periodo de 200 ms aproximadamente): condición de error.

Cómo detener la Turbo-V 3K-T

La detención de la bomba podrá efectuarse aplicando una de las siguientes modalidades:

1. retirando el ensamble conector de I/O suministrado adjunto;
2. enviando una señal de STOP de remoto mediante el conector I/O (véase el apartado "J1 – REMOTE I/O" en el apéndice "Technical Information");
3. enviando una señal de STOP de remoto mediante el interfaz serie RS 232/485 (véase el apartado "RS 232/485 Communication Description" en el apéndice "Technical Information").

Parada de Emergencia

Para detener en condiciones de emergencia el Turbo-V 3K-T es necesario desconectar del controlador el cable de alimentación.

MANTENIMIENTO

El Turbo-V 3K-T no necesita ningún mantenimiento. Cualquier operación deberá ser realizada por personal autorizado.



¡PELIGRO!

Antes de realizar cualquier operación en el sistema desconectarlo de la corriente, enviar aire de la bomba abriendo la válvula oportuna, esperar hasta que el rotor se pare completamente y esperar a que la temperatura superficial de la bomba sea inferior a 50°C.

En caso de avería se podrá utilizar el servicio de reparación Varian o el "Varian advanced exchange service", que permite obtener un sistema regenerado para sustituir el averiado.

NOTA

Antes de enviar al fabricante un sistema para su reparación o "advanced exchange service", es imprescindible cumplimentar y remitir a la oficina local de ventas la ficha de "Seguridad y Salud" adjunta al presente manual de instrucciones. Una copia de la misma se deberá introducir en el embalaje del sistema antes de enviarlo.

En caso de que el sistema se tenga que desguazar, eliminarlo respetando las normas nacionales específicas.

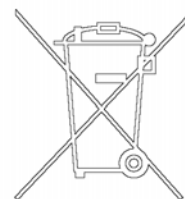
ELIMINACIÓN

Significado del logotipo "WEEE" presente en las etiquetas.

El símbolo que se indica a continuación, es aplicado en observancia de la directiva CE denominada "WEEE".

Este símbolo (**válido sólo para los países miembros de la Comunidad Europea**) indica que el producto sobre el cual ha sido aplicado, NO debe ser eliminado junto con los residuos comunes sean éstos domésticos o industriales, y que, por el contrario, deberá ser sometido a un procedimiento de recogida diferenciada.

Por lo tanto, se invita al usuario final, a ponerse en contacto con el proveedor del dispositivo, tanto si éste es la casa fabricante o un distribuidor, para poder proveer a la recogida y eliminación del producto, después de haber efectuado una verificación de los términos y condiciones contractuales de venta.



Indicações de Segurança

para

Bombas Turbomoleculares

As bombas turbomoleculares descritas no seguinte Manual de Instruções têm uma alta quantidade de energia cinética devida à alta velocidade de rotação unida à massa específica de seus rotores.

Em caso de avaria do sistema, causada por exemplo por um contacto entre o rotor e o estator ou uma ruptura do rotor, a energia de rotação pode ser liberada.



PERIGO!

Para evitar danos à aparelhagem e prevenir lesões aos operadores, é necessário seguir atentamente as instruções de instalação descritas neste manual!

INFORMAÇÕES GERAIS

Esta aparelhagem destina-se a uso profissional. O utilizador deve ler atentamente o presente manual de instruções e todas as informações adicionais fornecidas pela Varian antes de utilizar a aparelhagem. A Varian não se responsabiliza pela inobservância total ou parcial das instruções, pelo uso indevido por parte de pessoas não treinadas, por operações não autorizadas ou pelo uso contrário às normas nacionais específicas.

O Turbo-V 3K-T é um sistema integrado, constituído por uma bomba turbomolecular para aplicações de alto e ultra-alto vácuo, integrada no relativo controller.

O sistema está em condições de bombear muitos tipos de gases ou de compostos gasosos, mas não é adequado para aspirar líquidos ou partículas sólidas.

O efeito da bomba é obtido através de uma turbina rotativa de alta velocidade (31800 r.p.m. máx.) movida por um motor eléctrico trifásico de alto rendimento. O Turbo-V 3K-T é totalmente isentos de agentes contaminadores e, portanto, é adequado para aplicações que requerem um vácuo "limpo".

Além disso, está equipado com conectores auxiliares com os quais é possível comandá-lo à distância através de um computador host ligado com linha série (RS232 ou RS485).

Nos seguintes parágrafos estão descritas todas as informações necessárias para garantir a segurança do operador durante o uso da aparelhagem. Informações detalhadas são fornecidas no apêndice "Technical Information".

Este manual utiliza as seguintes convenções:



PERIGO!

As mensagens de perigo chamam a atenção do operador para um procedimento ou uma prática específica que, se não efectuada correctamente, pode provocar graves lesões pessoais.



ATENÇÃO!

As mensagens de atenção são visualizadas antes de procedimentos que, se não efectuados correctamente, podem causar danos à aparelhagem.

NOTA

As notas contêm informações importantes destacadas do texto.

ARMAZENAGEM

Para garantir o nível Máximo de funcionalidade e fiabilidade das bombas Turbomoleculares Varian, devem ser observadas as seguintes prescrições:

- durante o transporte, o deslocamento e a armazenagem das bombas as condições ambientais devem ser as seguintes:
 - temperatura: de -20 °C a 70 °C
 - umidade relativa: de 0 a 95% (não condensante)
- ao acionar as bombas turbomoleculares pela primeira vez, o cliente deve ativá-las sempre em modalidade Soft-Start
- o tempo máximo de armazenagem de uma bomba turbomolecular é de 10 meses a contar da data da expedição.



ATENÇÃO!

Se, por uma razão qualquer, o período de armazenagem for superior, será necessário enviar outra vez a bomba para o fabricante. Para mais informações, contactar o representante local da Varian.

PREPARAÇÃO PARA A INSTALAÇÃO

O Turbo-V 3K-T é fornecido numa embalagem protectora especial; se esta apresentar sinais de danos, que poderiam ter ocorrido durante o transporte, entrar em contacto com o escritório de vendas local.

Durante a remoção da embalagem, tomar muito cuidado para não deixar cair o controller e para não submetê-lo a choques ou vibrações.

Devido ao seu peso (55 kg), para retirar a bomba da embalagem é necessário utilizar as três cavilhas fixadas a 120° ao corpo da bomba.

Não depositar a embalagem no meio ambiente. O material é completamente reciclável e em conformidade com a norma CEE 85/399 para a protecção do meio ambiente.

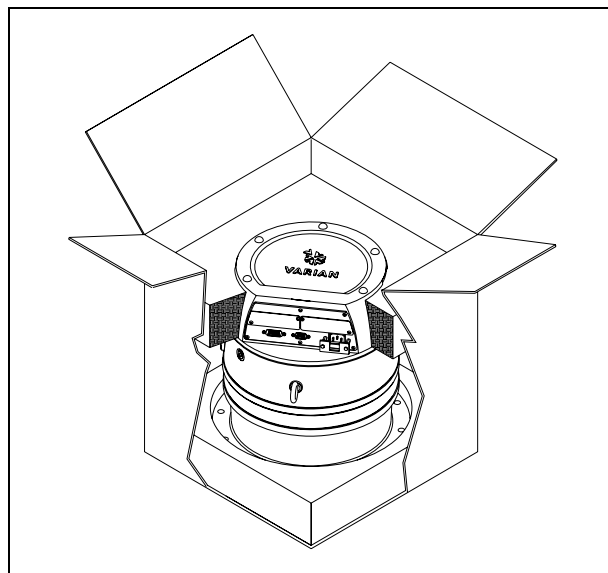


ATENÇÃO!

Para evitar problemas de perdas de gás, não tocar com as mãos os componentes destinados à exposição do vácuo. Utilizar sempre luvas ou outra protecção adequada.

NOTA

A normal exposição ao ar não pode danificar a Turbo-bomba V-2k. Aconselha-se, no entanto, mantê-la selada e bem fechada dentro da caixa até ao momento da instalação no sistema, para evitar que se suje com poeiras.



A embalagem da Turbo-V 3K-T contém:

1. bomba com controller integrado
2. inlet screen (montado)
3. este manual em CD-ROM
4. sacos dos acessórios
5. conector conjugado de 15 vias "REMOTE I/O" com todas as ligações necessárias para activar a bomba.
6. conector conjugado de 9 vias "SERIAL" a utilizar para a ligação série
7. conector conjugado de 9 vias "Network" MoniTorr
8. braçadeira de fixação do cabo de alimentação (montada).

INSTALAÇÃO

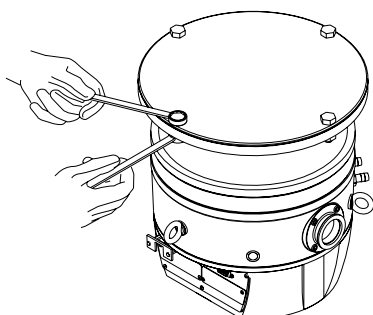


PERIGO!

Devido ao seu peso, a bomba deve ser manuseada com a ajuda de equipamentos de levantamento e deslocação específicos. Para tal, utilizar as respectivas cavilhas montadas nos furos roscados existentes no corpo da bomba.

ATENÇÃO!

Não remover a cobertura aparafusada antes de ligar a turbobomba ao sistema.



Não instalar e/ou usar a bomba em ambientes expostos a agentes atmosféricos (chuva, gelo, neve), poeiras, gases agressivos, em ambientes com possibilidade de explosão ou com elevado risco de incêndio.

Durante o funcionamento é necessário que sejam respeitadas as seguintes condições ambientais:

- pressão máxima: 2 bar além da pressão atmosférica
- temperatura: de + 5°C a + 40°C (consultar a planilha no apêndice "Technical Information")
- humidade relativa: 0 - 95% (não condensante).

Na presença de campos electromagnéticos, a bomba deve ser protegida através de blindagens adequadas. Para ulteriores detalhes, consultar o apêndice "Technical Information".

O Turbo-V 3K-T deve ser ligado a uma bomba primária (consultar esquema em "Technical Information").

O Turbo-V 3K-T pode ser instalado em qualquer posição. Fixar o Turbo-V 3K-T em posição estável ligando o flange de entrada da turbobomba a um contra-flange fixo capaz de resistir a um torque de 20000 Nm ao redor do próprio eixo.

A turbobomba com flange de entrada ISO deve ser fixada à câmara de vácuo através de parafusos. Damos a seguir uma tabela com o número de parafusos necessários e o tipo de torque de aperto aconselhados pela Varian.

FLANGE	TIPO DE BORNE	N	TORQUE DE APERTO
ISO 250 F	Parafuso com rosca M10.	12	10 Nm

PERIGO!

A Turbo-V 3K-T não pode ser fixada por meio da sua base. O sistema pode ser segurado só por intermédio da sua flange ISO 250F ou CFF 12".

A turbobomba com flange de entrada ConFlat deve ser fixada na câmara de vácuo através de parafusos específicos da mecânica Varian. Para ulteriores detalhes, consultar "HIGH VACUUM FLANGE CONNECTION".

Devem ser utilizados parafusos de aço com uma classe de resistência de pelo menos 500 N/mm².

ATENÇÃO!

O Turbo-V 3K-T pertence à segunda categoria de instalação (ou sobretensão) prevista pela norma NE 61010-1. Portanto, ligue o dispositivo a uma linha de alimentação apropriada para esta categoria.

Utilizar os contra-conectores fornecidos pela fábrica como acessório para garantir o isolamento IP-54.

O Turbo-V 3K-T tem dois conectores para as entradas/saídas e para a comunicação de série que devem ser ligados aos circuitos externos de modo a não permitir o acesso às partes sob tensão. Assegure-se de que o isolamento do dispositivo ligado ao Turbo-V 3K-T esteja isolado correctamente mesmo em caso de avaria, conforme previsto pela norma NE 61010-1.

Para a instalação dos acessórios opcionais, consultar "Technical Information".

UTILIZAÇÃO

Neste parágrafo são descritos os principais procedimentos operacionais. Antes de usar o sistema, efectuar todas as ligações eléctricas e pneumáticas. Durante o eventual aquecimento da câmara a vácuo, a temperatura no flange de entrada não deve ser superior a 80 °C.

Durante o funcionamento da bomba a temperatura do rotor deve ser sempre inferior a 120°C.

O operador deve verificar se o aparelho funciona na modalidade correcta, de acordo com o tipo de gás aspirado: 1 para Azoto e gases mais leves. 0 para Argon (modalidade pré-definida) no comando serial 157. Para maiores detalhes, consultar o apêndice "Technical Information".

PERIGO!

Nunca activar a bomba se o flange de entrada não estiver ligado à câmara de vácuo ou não estiver fechado com o flange de fecho.

Não tocar a turbobomba e os seus eventuais acessórios durante as operações de aquecimento. A elevada temperatura pode causar lesões às pessoas.

ATENÇÃO!

Evitar colisões, oscilações ou deslocamentos bruscos da turbobomba quando está a funcionar. Os rolamentos poderiam sofrer danos.

Para a saída de ar da bomba utilizar ar ou gás inerte sem poeiras ou partículas. A pressão de entrada através da porta específica deve ser inferior a 1 bar (acima da pressão atmosférica).

Para bombear gases agressivos, estas bombas estão equipadas com uma porta específica através da qual é necessário fornecer à bomba um fluxo de gás inerte (Azoto ou Hélio) para proteger os rolamentos (consultar o apêndice "Technical Information").

PERIGO!

Quando a bomba é utilizada para bombear gases tóxicos, inflamáveis ou radioactivos, seguir os procedimentos adequados típicos para cada gás. Não usar a bomba na presença de gases explosivos.

A bomba foi concebida para fornecer um elevado caudal de Azoto, Argon e gases mais leves.

Se houver a necessidade de bombear gases mais pesados que o Argon, aconselha-se a entrar em contacto com a Assistência Técnica da Varian para obter maiores informações.

Uso da Turbo-V 3K-T

Como activar o sistema

Antes do arranque do sistema, assegurar-se de que o conector conjugado I/O não está montado. Se o sistema está ligado a um dispositivo de Input/Output remoto, assegurar-se de que o sinal de STOP está activo (consultar o parágrafo "J1 - REMOTE I/O" no apêndice "Technical Information").

Para activar o sistema, executar as seguintes operações:

1. remover (se presente) o conector conjugado I/O
2. ligar o cabo à rede de alimentação eléctrica.
3. deixar aumentar a pressão dentro da câmara de vácuo até atingir 0,1 mbars.

4. fornecer à Turbo-V 3K-T o sinal de START num dos seguintes modos:
 - a. ligar o conector conjugado I/O fornecido de série.
 - b. dar o comando remoto de START utilizando o conector I/O (consultar o parágrafo "J1 - REMOTE I/O" no apêndice "Technical Information").
 - c. dar o comando remoto de START utilizando o interface série RS 232/485 (consultar o parágrafo "RS 232/485 Communication Description" no apêndice "Technical Information").



PERIGO!

Quando o aparelho está ligado à rede de alimentação eléctrica e o conector conjugado de 15 pinos, fornecido de série, está introduzido, a Turbo-V 3K-T activa-se automaticamente.



ATENÇÃO!

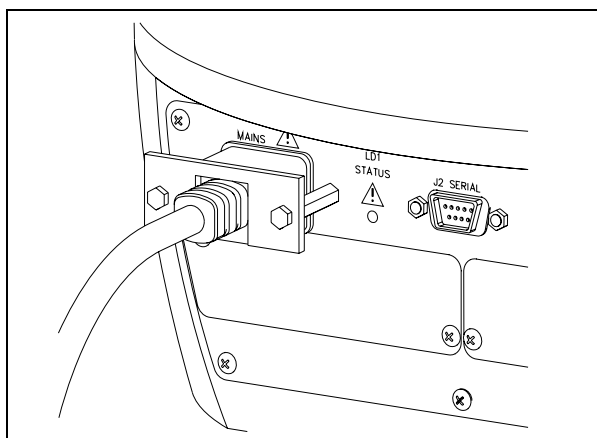
O controller é fornecido com todas as ligações mecânicas e as conexões eléctricas com a bomba já instaladas. O controller pode ser separado do corpo da bomba exclusivamente por pessoal autorizado pela Varian Vacuum Technologies.

NOTA

Quando se activa a Turbo-V 3K-T pela primeira vez, o controller activa automaticamente o sistema com um processo especial que protege os mancais contra possíveis danos (SOFT START). O sistema entra em funcionamento com uma sequência de operações sucessivas, até atingir o regime máximo num intervalo de tempo de 1 hora. Depois de o sistema chegar à velocidade de regime máxima, o processo de "soft start" é desabilitado e os arranques posteriores realizam-se na modalidade normal.

NOTA

Para manter o nível de protecção IP-54 utilizar exclusivamente o kit de acessórios IP54. Para o cabo de alimentação usar unicamente os PN: 969-9957 ou 969-9958, e fixar o cabo ao controller utilizando a braçadeira específica (ver a figura que se segue).



O sistema está equipado com um LED verde comandado por um sinal de estado.

A luz piloto verde LD1, posicionada no painel da base do Turbo-V 3K-T, indica, através da frequência de intermitência, as condições operacionais do sistema:

- acesa fixa: a bomba funciona normalmente;
- intermitência lenta (período de aprox. 400 ms): o sistema está em estado de aceleração, ou de paragem, ou de Stop, ou de "waiting for interlock".
- intermitência rápida (período de aprox. 200 ms): condição de erro.

Como parar a Turbo-V 3K-T

Para parar a bomba é possível utilizar um dos seguintes métodos:

1. retirando o conector conjugado de I/O fornecido de série.
2. dando o comando remoto de STOP através do conector I/O (consultar o parágrafo "J1 - REMOTE I/O" no apêndice "Technical Information").
3. dando um comando remoto de STOP através do interface série RS 232/485 (consultar o parágrafo "RS 232/485 Communication Description" no apêndice "Technical Information").

Paragem de Emergência

Para parar o Turbo-V 3K-T em condições de emergência é necessário desligar, do controller, o cabo de alimentação.

MANUTENÇÃO

O Turbo-V 3K-T não requer qualquer manutenção. Todas as operações devem ser efectuadas por pessoal autorizado.



PERIGO!

Antes de executar qualquer operação no sistema, desligá-lo da alimentação, introduzir ar na bomba abrindo a válvula específica, aguardar até a completa paragem do rotor e até que a temperatura superficial da bomba seja inferior a 50 °C.

Em caso de defeito é possível usufruir do serviço de assistência Varian ou do "Varian advanced exchange service", que permite obter um sistema regenerado que substitua a bomba com defeito.

NOTA

Antes de reenviar ao fabricante um sistema para as reparações ou o "advanced exchange service", é indispensável preencher e enviar ao escritório de vendas local a ficha "Segurança e Saúde" anexa ao presente manual de instruções. A cópia da mesma deve ser colocada na embalagem do sistema antes da expedição.

Caso uma bomba deva ser destruída, proceder à sua eliminação respeitando as normas nacionais específicas.

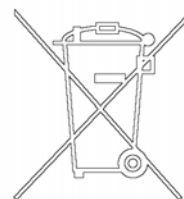
ELIMINAÇÃO

Significado do logótipo "WEEE" presente nos rótulos.

O símbolo abaixo indicado é aplicado de acordo com a directiva CE denominada "WEEE".

Este símbolo (válido apenas para os países da Comunidade Europeia) indica que o produto no qual está aplicado NÃO deve ser eliminado juntamente com os resíduos domésticos ou industriais comuns, mas deve ser dirigido a um sistema de recolha diferenciada.

Portanto, convidamos o utilizador final a contactar o fornecedor do dispositivo, seja este o fabricante ou um revendedor, para encaminhar o processo de recolha e eliminação, após a oportuna verificação dos termos e condições do contrato de venda.



Veiligheidsinstructies

voor

Turbomoleculaire pompen

De turbomoleculaire pompen die in deze handleiding worden besproken hebben een grote hoeveelheid kinetische energie door de hoge rotatiesnelheid samen met de specifieke massa van hun rotoren.

In geval van een defect van het systeem, bijvoorbeeld door een contact tussen de rotor en de stator of doordat de rotor breekt, kan de rotatie-energie vrijkomen.

**GEVAAR!**

Om schade aan de apparatuur en letsel bij de bedieners te voorkomen, moeten de installatie-instructies in deze handleiding nauwgezet worden opgevolgd!

ALGEMENE INFORMATIE

Deze apparatuur is bestemd voor beroepsmatig gebruik. De gebruiker wordt verzocht aandachtig deze handleiding en alle overige door Varian verstrekte informatie door te lezen alvorens het apparaat in gebruik te nemen. Varian acht zich niet aansprakelijk voor de gevolgen van het niet of gedeeltelijk in acht nemen van de aanwijzingen, onoordeelkundig gebruik door niet hiervoor opgeleid personeel, reparaties waarvoor geen toestemming is verkregen of gebruik in strijd met de specifieke nationale wetgeving.

De Turbo-V 3K-T is een geïntegreerd systeem dat uit een turbomoleculaire pomp voor hoge en ultrahoge vacuümtoepassingen plus bijbehorende controller bestaat.

Het systeem kan vele soorten gas of gasvormige verbindingen pompen, maar is niet geschikt voor het pompen van vloeistoffen of vaste deeltjes. Het pompeffect wordt verkregen door een zeer snel draaiende turbine (max. 31800 toeren/min.) die aangedreven wordt door een elektrische draaistroommotor met hoog rendement. De Turbo-V 3K-T is volledig vrij van verontreinigingen en is dus ook geschikt voor toepassingen die een "schoon" vacuüm verlangen.

Het is voorzien van hulpconnectoren waarmee het op afstand aangestuurd kan worden door middel van een host computer die met een seriële lijn (RS232 of RS485) is aangesloten.

In de volgende paragrafen is alle informatie vermeld om de veiligheid van de operator tijdens het gebruik van de apparatuur te verzekeren. Gedetailleerde informatie is te vinden in de bijlage "Technical information".

Deze handleiding maakt van de volgende symbolen gebruik:



GEVAAR!

Bij dit symbool staat tekst die de aandacht van de operator vestigt op een speciale procedure of methode die, indien niet correct uitgevoerd, ernstig lichamelijk letsel kan veroorzaken.



ATTENTIE!

Bij dit symbool staat tekst met procedures die, indien niet opgevolgd, schade aan apparatuur kunnen veroorzaken.

OPMERKING

De opmerkingen bevatten belangrijke informatie die uit de tekst is gelicht.

OPSLAG

Om een zo goed mogelijke werking en betrouwbaarheid van de Turbomoleculaire pompen van Varian te garanderen, moeten de volgende voorschriften in acht worden genomen:

- tijdens transport, verplaatsing en opslag van de pompen moet aan de volgende omgevingscondities worden voldaan:
 - temperatuur: van -20 °C tot 70 °C
 - relatieve vochtigheid: van 0 tot 95% (niet condensierend)
- de klant moet de turbomoleculaire pompen altijd met de Soft-Start opstarten wanneer ze ontvangen worden en voor de eerste keer in werking worden gesteld
- de opslagtijd van een turbomoleculaire pomp bedraagt 10 maanden vanaf de verzenddatum.



ATTENTIE!

Indien om een willekeurige reden de opslagtijd langer is, moet de pomp weer naar de fabriek worden gestuurd. Voor meer informatie wordt verzocht contact op te nemen met de plaatselijke vertegenwoordiger van Varian.

UITPAKKEN

De Turbo-V 3K-T wordt in een speciale beschermende verpakking geleverd; als er schade wordt geconstateerd die tijdens het transport veroorzaakt zou kunnen zijn, meteen contact opnemen met het plaatselijke verkoopkantoor.

Zorg er bij het uitpakken voor dat de Turbo-V 3K-T niet kan vallen en geen stoten of trillingen te verduren krijgt.

Vanwege het gewicht (55 kg) van de pomp, moet deze uit de verpakking worden verwijderd met behulp van de drie oogbouten die op 120° op het pomplichaam zijn vastgeschroefd.

Laat de verpakking niet ergens buiten achter. Het verpakkingsmateriaal is volledig recyclebaar en voldoet aan de EEG milieurichtlijn 85/399.

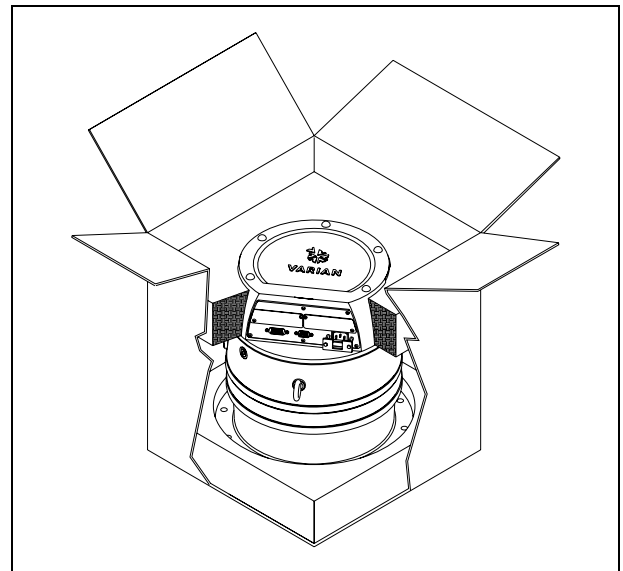


ATTENTIE!

Om ontgassingsproblemen te voorkomen, mogen de componenten die met het vacuüm in aanraking komen niet met de blote handen aangeraakt worden. Gebruik altijd handschoenen of een andere geschikte bescherming.

OPMERKING

De Turbo-V 3K-T kan niet beschadigd raken door normale blootstelling aan de omgeving. Men adviseert echter om de pomp afgesloten en verzegeld te houden tot het moment van installatie in het systeem. Dit om contaminatie van het systeem te voorkomen.



In de verpakking van de Turbo-V 3K-T zijn aanwezig:

1. pomp met geïntegreerde controller
2. inlet screen (gemonteerd)
3. deze handleiding op CD-ROM
4. zak met accessoires
5. 15-pin contraconnector voor "REMOTE I/O" connector met alle geïntegreerde aansluitingen die benodigd zijn om de pomp op te starten
6. 9-pin contraconnector voor "SERIAL" connector die voor de seriële verbinding wordt gebruikt
7. 9-pin contraconnector voor "Network" MoniTorr
8. opsluitbeugel voor het vasthouden van de voedingskabel (gemonteerd).

INSTALLATIE

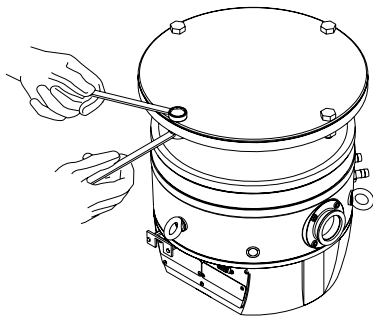


GEVAAR!

De pomp moet in verband met zijn gewicht met speciale hef- en transportwerktuigen worden gehanteerd. Gebruik hiervoor de speciale oogbouten die zijn vastgeschroefd in de gaten in het pomplichaam.

ATTENTIE!

Verwijder niet de opgebouwte afdekking voordat de turbopomp met het systeem wordt verbonden.



De pomp mag niet geïnstalleerd en/of gebruikt worden in ruimten die blootgesteld zijn aan de weersomstandigheden (regen, vorst, sneeuw), stof, agressieve gassen, of in ruimten met explosiegevaar of zeer groot brandgevaar

Tijdens de werking moeten de volgende omgevingscondities aanwezig zijn

- max. druk: 2 bar boven de atmosferische druk
- temperatuur: van +5°C tot +40°C (zie grafiek in de bijlage "Technical Information")
- relatieve vochtigheid: 0 - 95% (niet condensierend).

In aanwezigheid van magnetische velden moet de pomp op passende wijze afgeschermd worden. Zie de bijlage "Technical Information" voor meer informatie

De Turbo-V 3K-T moet op een primaire pomp aangesloten zijn (zie schema in "Technical information").

De Turbo-V 3K-T kan in alle standen worden geïnstalleerd. Bevestig de Turbo-V 3K-T in een stabiele positie en verbind de inlaatflens van de turbopomp met een vaste contraflens die een koppel van 20000 Nm rondom de eigen as kan verdragen.

De turbopomp met ISO ingangflens moet bevestigd worden aan de vacuümkamer met behulp van bouten. De volgende tabel beschrijft het aantal benodigde bouten en met welk koppel Varian adviseert om ze aan te halen.

FLENS	KLEMTYPE	NR.	AANHAAL KOPPEL
ISO 250 F	Bout met M10 schroefdraad	12	10 Nm

GEVAAR!

De Turbo-V 3K-T kan niet bevestigd worden via zijn basis. Het systeem mag uitsluitend bevestigd worden via zijn ISO 250F of CFF 12" flens.

De turbopomp met ConFlat inlaatflens moet aan de vacuümpomp worden bevestigd met behulp van de speciale mechanische bevestigingselementen van Varian. Zie voor meer informatie "HIGH VACUUM FLANGE CONNECTION".

Er moeten stalen bouten worden gebruikt met een weerstandsklasse van minstens 500 N/mm².

ATTENTIE!

De Turbo-V 3K-T behoort tot de tweede installatiecategorie (of overspanningscategorie) die door de norm EN 61010-1 is voorzien. Sluit deze inrichting dus aan op een voedingslijn die aan deze categorie voldoet.

Gebruik de passende connectoren die bijgesloten zijn om het IP-54 isolatieniveau te garanderen.

De Turbo-V 3K-T bezit connectoren voor de ingangen/uitgangen en voor de seriële communicatie die aangesloten moeten worden op de externe circuits, zodat geen enkel deel onder spanning toegankelijk is.

Controleer of de inrichting verbonden met de Turbo-V 3K-T goed geïsoleerd is, ook in geval van een enkele storing zoals voorzien door de norm EN 61010-1.

Zie "Technical Information" voor installatie van accessoires die als optie verkrijgbaar zijn.

GEBRUIK

In deze paragraaf worden de belangrijkste gebruiksprocedures vermeld. Breng alle elektrische en pneumatische aansluitingen tot stand alvorens het systeem te gebruiken. Tijdens de eventuele verwarming van de vacuümkamer mag de temperatuur op de inlaatflens niet meer dan 80° C bedragen.

Tijdens de werking van de pomp, mag de temperatuur van de rotor nooit 120 °C overschrijden.

De gebruiker moet controleren of de correcte bedrijfswijze is ingesteld, afhankelijk van het te pompen gas: 1 voor stikstof en lichtere gassen, 0 voor Argon (default) in het seriële commando 157. Voor meer details wordt verwezen naar de bijlage "Technical Information".

GEVAAR!

Laat de pomp nooit draaien als de inlaatflens niet op de vacuümkamer is aangesloten of als de afsluitflens niet gesloten is.

Raak de turbopomp en eventuele accessoires niet tijdens het verwarmen aan. De hoge temperatuur kan lichamelijk letsel veroorzaken.

ATTENTIE!

Vermijd schokken, trillingen of bruuske verplaatsingen van de turbopomp wanneer deze in werking is. De lagers kunnen anders beschadigd raken.

Gebruik voor de luchttoevoer naar de pomp lucht of inert gas zonder stof of vaste deeltjes. De inlaatdruk via de hiervoor bestemde poort moet minder dan 1 bar (boven de atmosferische druk) bedragen.

Deze pompen zijn voor het pompen van agressieve gassen van een speciale poort voorzien, waardoor de pomp een stroom inert gas (stikstof of helium) ter bescherming van de lagers krijgt geleverd (zie bijlage "Technical Information").

GEVAAR!

Wanneer de pomp wordt gebruikt voor het pompen van brandbare, giftige of radioactieve gassen, moeten de procedures worden gevolgd die speciaal voor elk type gas zijn opgesteld.

Gebruik de pomp niet in aanwezigheid van explosieve gassen. De pomp is voor een hoge doorvoercapaciteit van stikstof, Argon en lichtere gassen ontworpen.

Indien de noodzaak bestaat om zwaardere gassen dan Argon te pompen, wordt u verzocht om contact op te nemen met de Technische Service van Varian voor informatie.

Gebruik van de Turbo-V 3K-T

Hoe wordt het systeem gestart

Controleer, alvorens het systeem te starten, of de I/O contraconnector verwijderd is. Als het systeem verbonden is met een remote I/O, controleer dan of het STOP signaal actief is (zie paragraaf "J1 – REMOTE I/O" in de bijlage "Technical Information").

Start het systeem via de volgende stappen:

1. verwijder de I/O contraconnector (indien aanwezig)
2. sluit het voedingsnet aan
3. breng de druk in de vacuümkamer op 0,1 mbar

4. geef aan de Turbo-V 3K-T het START signaal op een van de volgende manieren:
 - a. sluit de bijgeleverde I/O contraconnector aan
 - b. geeft het START signaal op afstand via de I/O connector (zie paragraaf "J1 – REMOTE I/O" in de bijlage "Technical Information")
 - c. geef het START signaal op afstand via de seriële interface RS 232/485 (zie paragraaf "RS 232/485 Communication Description" in de bijlage "Technical Information").



GEVAAR!

Wanneer de voeding wordt geleverd en de bijgeleverde 15-pin connector is ingebracht, start de Turbo-V 3K-T automatisch.



ATTENTIE!

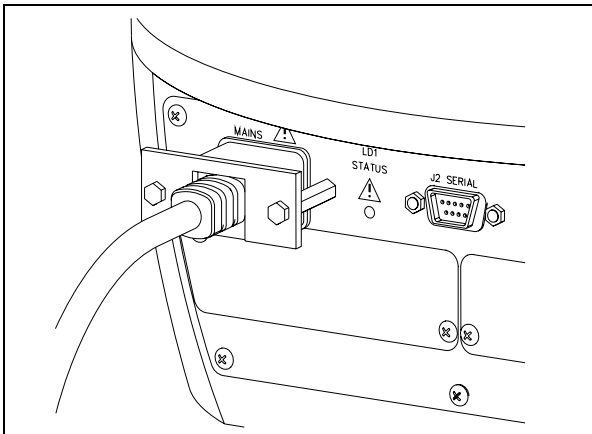
De controller wordt reeds mechanisch en elektrisch aan de pomp verbonden geleverd. De controller kan slechts van het pomplichaam worden gescheiden door hiertoe bevoegd personeel van Varian Vacuum Technologies.

OPMERKING

Wanneer de Turbo-V 3K-T voor de eerste keer wordt gestart, start de controller automatisch het systeem met een speciale procedure die de lagers tegen mogelijke schade beschermt (SOFT START). Het systeem wordt via opeenvolgende stappen op volle snelheid gebracht, in een tijdsbestek dat 1 uur bedraagt. Nadat het systeem de volle snelheid heeft bereikt, wordt de "soft start" procedure ontmachtigd en worden de volgende starten op de normale wijze uitgevoerd.

OPMERKING

Om het IP-54 isolatieniveau te behouden gebruik alleen de speciale IP54 uitrusting. Gebruik voor de voedingskabel uitsluitend de PN 969-9957 of 969-9958, en bevestig de kabel aan de controller met behulp van de hiervoor bestemde opsluitbeugel (zie volgende figuur).



Het systeem is voorzien van een groene LED die door een statussignaal wordt aangestuurd.

De groene LED LD1 op het paneel van de basis van de Turbo-V 3K-T geeft door de frequentie van zijn knipperen, de werkkondities van het systeem aan:

- brandt onafgebroken: de pomp draait normaal;
- knippert langzaam (periode van circa 400 ms): het systeem is in de status "oploop" of "remmen" of "stop" of "waiting for interlock";
- knippert snel (periode van circa 200 ms): fouttoestand.

Hoe wordt de Turbo-V 3K-T gestopt

Om de pomp te stoppen, kan één van de volgende methoden worden gebruikt:

1. verwijdering van de bijgeleverde I/O contraconnector
2. verzending van een STOP signaal op afstand via de I/O connector (zie paragraaf "J1 – REMOTE I/O" in de bijlage "Technical Information")
3. verzending van een STOP signaal op afstand via de seriële interface RS 232/485 (zie paragraaf "RS 232/485 Communication Description" in de bijlage "Technical Information").

Noodstop

Om de Turbo-V 3K-T in noodomstandigheden te stoppen, moet de stroomtoevoerkabel van de controller losgemaakt worden.

ONDERHOUD

De Turbo-V 3K-T is onderhoudsvrij. Eventuele werkzaamheden moeten door bevoegd personeel worden uitgevoerd.



GEVAAR!

Alvorens werkzaamheden aan het systeem uit te voeren, de stekker verwijderen, de pomp met behulp van de hiervoor bestemde klep ontluichten en wachten totdat de rotor volledig stil staat en de oppervlaktetemperatuur van de pomp onder een temperatuur van 50 °C is gezakt.

In geval van storing is het mogelijk om de reparatiedienst van Varian of de "Varian advanced exchange service" in te schakelen: zo krijgt men een ruilpomp ter vervanging van de defecte pomp.

OPMERKING

Alvorens de pomp ter reparatie of ruil naar de fabrikant op te sturen, moet de bij deze handleiding gevoegde kaart "Veiligheid en Gezondheid" volledig ingevuld naar het plaatselijke verkoopkantoor worden gestuurd. Een kopie van deze kaart moet vóór versturing bij de pomp in de verpakking worden gevoegd.

Mocht het systeem gesloopt worden, ga dan overeenkomstig de specifieke nationale wetgeving te werk.

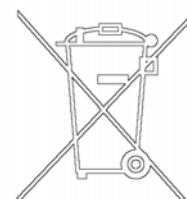
AFVALVERWERKING

Betekenis van het logo "WEEE" op de etiketten.

Het onderstaande symbool wordt aangebracht in overeenstemming met de EG-richtlijn "WEEE".

Dit symbool (alleen geldig voor de landen van de Europese Gemeenschap) geeft aan dat het product waarop het is aangebracht, NIET mag worden afgevoerd samen met normaal huisvuil of industrieel afval, maar gescheiden moet worden ingezameld.

De eindgebruiker wordt dus verzocht contact op te nemen met de leverancier van het apparaat, zij het de fabrikant of een wederverkoper, om het proces van gescheiden inzameling en verwerking in gang te zetten, na de van toepassing zijnde termen en voorwaarden van het verkoopcontract te hebben gecontroleerd.



Sikkerhedsanvisninger

for

Molekylære turbopumper

De molekylære turbopumper, der er beskrevet i nærværende brugsanvisning, har en stor kinetisk energi, der skyldes den høje omdrejningshastighed kombineret med deres rotorers specifikke vægt.

Hvis der er en fejl i systemet, for eksempel på grund af en kontakt mellem rotor og stator, eller fordi rotoren går i stykker, kan omdrejningsenergien spredes.

**ADVARSEL!**

For at undgå materielle skader samt at operatørerne kommer til skade, er det strengt nødvendigt nøje at overholde installeringsvejledningen i denne brugsanvisning!

GENEREL INFORMATION

Dette udstyr er beregnet til professionel anvendelse. Brugeren bør læse denne brugsanvisning og anden yderligere information fra Varian, før udstyret anvendes. Varian tager ikke ansvar for skader helt eller delvis som følge af tilsidesættelse af disse instruktioner, fejlagtig brug af personer uden tilstrækkeligt kendskab, ukorrekt anvendelse af udstyret eller håndtering, der strider imod gældende lokale regler.

Turbo-V 3K-T-systemet omfatter en turbomolekylær pumpe til høje eller meget høje vakuumpånsninger og aktuel styreenhed. Systemet er egnet til pumpning af mange forskellige former for gas eller gasholdige blandinger, men kan ikke benyttes til pumpning af væsker eller faste partikler.

Pumpningen sker ved hjælp af en hurtigroterende turbine (31800 omdr./min.). Turbinen drives af en elektrisk trefasemotor med høj effekt. Turbo-V 3K-T er ikke fremstillet af skadelige stoffer og er derfor egnet til anvendelse, der kræver "rent" vakuum.

Endvidere er systemet udstyret med kontakter, som gør det muligt at fjernstyre systemet ved hjælp af en host computer, der er tilsluttet med seriel linie (RS232 eller RS485).

De følgende afsnit indeholder oplysningerne, der er nødvendige for at garantere sikkerhed for operatøren i forbindelse med anvendelse af udstyret. Bilaget "Teknisk Information" indeholder detaljerede oplysninger.

I brugsanvisningen anvendes følgende standardrubrikker:



ADVARSEL!

Advarselsmeddelelserne informerer operatøren om, at en speciel procedure eller en vis type arbejde skal udføres præcist efter anvisningerne. I modsat fald er der risiko for svære personskader.



VIGTIGT!

Denne advarselsmeddelelse vises før procedurer, der skal følges nøje for ikke at risikere maskinskader.

BEMÆRK

Dette gør opmærksom på vigtig information i teksten.

OPBEVARING

Det er nødvendigt at overholde følgende forskrifter for at sikre optimal funktion og driftssikkerhed i de turbomolekylære pumper fra Varian:

- Sørg for, at omgivelserne opfylder følgende betingelser i forbindelse med transport, flytning og opbevaring af pumperne:
 - temperatur: fra -20 °C til +70 °C,
 - relativ fugtighed: fra 0 til 95% (ikke kondenserende).
- Kunden skal altid starte de turbomolekylære pumper ved hjælp af Soft-Start funktionen ved modtagelse og start af pumperne for første gang.
- De turbomolekylære pumper må opbevares i 10 måneder fra forsendelsesdatoen.



VIGTIGT!

Hvis opbevaringsperioden af en eller anden grund er længere, er det nødvendigt at sende pumpen tilbage til fabrikken. Yderligere oplysninger fås ved henvendelse til den lokale Varian repræsentant.

FORBEREDELSE FØR INSTALLATION

Turbo-V 3K-T leveres i en speciel beskyttende emballage. Kontakt den lokale forhandler, hvis emballagen viser tegn på skader, der kan være opstået under transporten.

Sørg for, at Turbo-V 3K-T ikke tabes eller udsættes for stød ved udpakningen.

På grund af systemets vægt (55 kg) er det nødvendigt at benytte de tre øjebolte (placeret ved 120°), der er fastspændt på pumpehuset, for at fjerne pumpen fra emballagen.

Smid ikke emballagen ud. Materialet kan genbruges 100% og opfylder EU-direktiv 85/399 om miljøbeskyttelse.

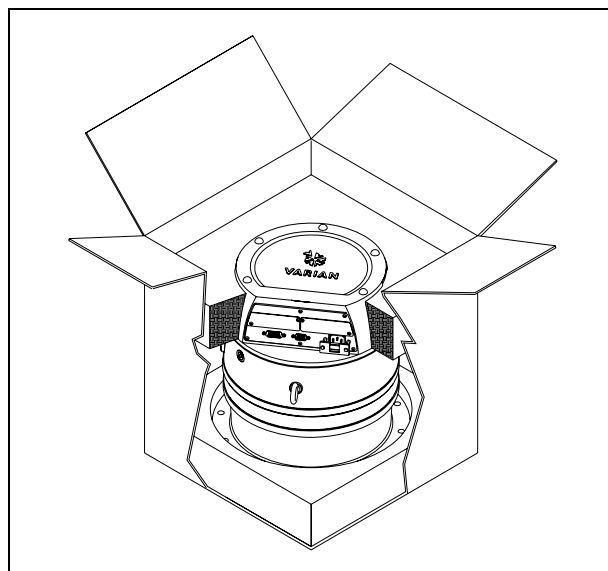


VIGTIGT!

Komponenter, der skal udsættes for vakuum, må ikke berøres med bare hænder, idet der er risiko for afgang. Anvend altid handsker eller anden lignende beskyttelse.

BEMÆRK

Turbo-V 3K-T beskadiges ikke, hvis den udsættes for omgivelsesluften. Det anbefales dog at holde pumpen lukket og forseglet, indtil den skal installeres i systemet. Herved undgås kontamination.



Emballagen med Turbo-V 3K-T indeholder:

1. Pumpe med indbygget styreenhed.
2. Indgangsflange (monteret).
3. Cd-rom med denne manual.
4. Pose med tilbehør.
5. 15-benet "REMOTE I/O" kontakt med indbyggede tilslutninger, der er nødvendige i forbindelse med start af pumpen.
6. 9-benet "SERIAL" kontakt til seriel tilslutning af pumpe.
7. 9-benet "Network" MoniTorr kontakt.
8. Konsol til blokering af strømkabel (monteret).

INSTALLATION

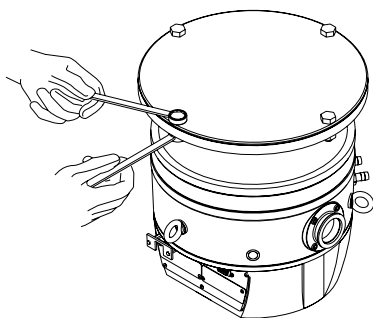


ADVARSEL!

På grund af dens vægt skal pumpen håndteres ved hjælp af passende løfte- og transportudstyr. Benyt øjeboltene, der er fastspændt i gevindhullerne på pumpehuset.

 **VIGTIGT!**

Fjern først den fastboltede afskærmning, når turbopumpen er blevet sluttet til systemet.



Installér og anvend ikke pumpen i miljøer, der udsættes for påvirkninger fra atmosfæren (regn, sne, is), damp, aggressive gasser, og ligeledes ikke i eksplosivt eller brandfarligt miljø. Følgende krav til omgivelserforholdene gælder ved drift:

- max. tryk: 2 bar over det atmosfæriske tryk
- temperatur: fra +5°C til + 40°C (se illustrationen i bilaget "Teknisk Information")
- relativ luftfugtighed: 0 - 95% (ikke kondenserende)

Hvis pumpen er anbragt i nærheden af elektromagnetiske felter, skal den afskærmes. Se bilaget "Teknisk Information" for yderligere oplysninger.

Turbo-V 3K-T skal tilsluttes en hovedpumpe (se skemaet "Teknisk Information").

Turbo-V 3K-T kan installeres i en hvilken som helst position. Fastgør Turbo-V 3K-T i en stabil position ved at slutte turbopumpens indløbsflange til en fast kontraflange, der tåler et moment på 20000 Nm omkring akselen.

Turbopumpen med ISO-indgangsflange skal fastgøres på vakuumkammeret ved hjælp af bolte. Nedenstående tabel angiver det nødvendige antal bolte samt Varians anbefalede tilspændingsmoment.

FLANGE	KLEMMETYPE	ANT.	DREJNINGSMOMENT
ISO 250 F	Bolt med M10 gevind	12	10 Nm

 **ADVARSEL!**

Turbo-V 3K-T pumpen kan ikke fastgøres ved hjælp af dens sokkel. Pumpen kan kun monteres ved hjælp af dens ISO 250F flange eller CFF 12".

Turbopumpen med ConFlat indløbsflange skal tilsluttes på vakuumkammeret ved hjælp af Varian monteringsudstyret. I "HIGH VACUUM FLANGE INSTALLATION" findes yderligere detaljer.

Benyt stålbolte med en modstandsklasse på min. 500 N/mm².

 **VIGTIGT!**

Turbo-V 3K-T hører til den anden installationsklasse (eller overspændingsklasse) jf. normen EN 61010-1. Slut derfor anordningen til en forsyningslinie, som opfylder kravene i denne klasse.

Anvend de som udstyr medleverede modstik for at opretholde tæthedegrad IP-54.

Turbo-V 3K-T er forsynet med konnektorer til ind-/udgange og til seriel kommunikation. Konnektorerne skal tilsluttes de eksterne kredsløb, således at det ikke er muligt at opnå adgang til de spændingsførende dele.

Kontrollér, at anordningen, der er tilsluttet Turbo-V 3K-T, har en passende isolering. Dette gælder også i tilfælde af enkeltfejl som angivet i normen EN 61010-1.

Der henvises til bilaget "Teknisk Information" for oplysninger vedrørende installation af ekstraudstyret.

ANVENDELSE

Dette afsnit beskriver de vigtigste driftsprocedurer. Inden anvendelse af systemet, bør samtlige elektriske og pneumatiske tilslutninger udføres. I forbindelse med opvarmning af vakuumkammeret må indløbsflangens temperatur ikke overstige 80° C.

Rotorens temperatur må aldrig overskride 120 °C i forbindelse med brug af pumpen.

Operatøren skal kontrollere, at den korrekte funktion er indstillet i forhold til gastypen, som skal pumpes: 1 til kvælstof og lettere gasarter, 0 til argon (default indstilling) i seriel betjeningen 157. Vedrørende yderligere detaljer henvises til bilaget "Technical Information".

 **ADVARSEL!**

Pumpen må aldrig aktiveres, hvis indløbsflangen ikke er tilsluttet vakuumkammeret, eller hvis pumpen ikke er lukket ved hjælp af lukkeflangen.

Rør aldrig turbopumpen eller dens tilbehør i forbindelse med opvarmningsprocedurerne. Den høje temperatur kan resultere i skade på personer.

 **VIGTIGT!**

Undgå sammenstød, vibrationer eller bratte bevægelser i forbindelse med brug af turbopumpen. Der er risiko for beskadigelse af lejerne.

Pumpen skal forsynes med luft eller ædelgasser, der ikke indeholder støv eller faste partikler. Indgangstrykket ved den specielle dør skal være mindre end 1 bar (over atmosfærisk tryk). I forbindelse med pumpning af aggressive gasser er disse pumper udstyret med en dør, igennem hvilken det er nødvendigt at forsyne pumpen med ædelgasser (kvælstof eller helium) for at beskytte lejerne (se bilaget "Teknisk Information").

 **ADVARSEL!**

Når pumpen anvendes til toksiske, brandfarlige eller radioaktive gasser, følges fremgangsmåden for den enkelte gastype.

Anvend ikke pumpen til eksplosive gasser.

Pumpen er projekteret til at sikre en høj pumpekapacitet for kvælstof, argon og lettere gasarter.

Kontakt Varians tekniske servicecenter vedrørende yderligere oplysninger, hvis det er nødvendigt at pumpe gasarter, som er tungere end argon.

Brug af Turbo-V 3K-T**Start af systemet**

Kontrollér, at I/O kontakten er blevet fjernet inden start af systemet. Kontrollér, at stopsignalet er aktiveret, hvis systemet er tilsluttet en fjernstyret I/O anordning (se afsnittet "J1 - REMOTE I/O" i bilaget "Technical Information").

Gør følgende for at starte systemet:

1. Fjern I/O kontakten (hvis den er monteret).
2. Tilslut strømmen.
3. Indstil trykket i vakuumkammeret til 0,1 mbar.
4. Overfør startsignalet til Turbo-V 3K-T på en af følgende måder:
 - a. Tilslut den medleverede I/O kontakt.
 - b. Overfør det fjernstyrede startsignal ved hjælp af I/O kontakten (se afsnittet "J1 - REMOTE I/O" i bilaget "Technical Information").
 - c. Overfør det fjernstyrede startsignal ved hjælp af den serielle grænseflade RS232/485 (se afsnittet "RS232/485 Communication Description" i bilaget "Technical Information").

**ADVARSEL!**

Turbo-V 3K-T starter automatisk efter tilslutning af strøm og indsættelse af den medleverede 15-benede kontakt.

**VIGTIGT!**

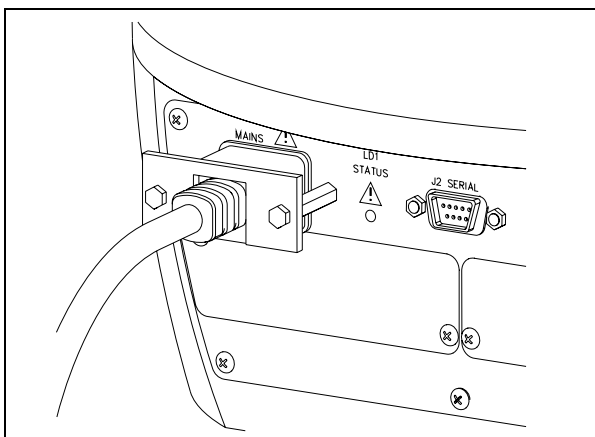
Ved levering er styreenheden allerede sluttet mekanisk og elektrisk til pumpen. Det er kun personale fra Varian Vacuum Technologies, som må fjerne styreenheden fra pumpehuset.

BEMÆRK

Når Turbo-V 3K-T startes for første gang, starter styreenheden automatisk systemet ved at benytte en særlig procedure, som beskytter lejerne mod potentielle skader (SOFT START). Systemet startes gradvist, indtil fuld hastighed nås i løbet af 1 time. Når systemet har opnået fuld hastighed, frakobles "soft start" proceduren og de efterfølgende starter sker som normalt.

BEMÆRK

Du må udelukkende anvende IP-54 udstyrssættet til opretholdelse af tæthedegrad IP54. Benyt kun strømkablet art. nr. 969-9957 eller 969-9958 og fastgør strømkablet til styreenheden ved hjælp af den respektive konsol (se nedenstående figur).



Systemet er udstyret med en grøn LED, som overvåges af et signal for tilstand.

Den grønne LED LD1, der er anbragt på panelet på TURBO-V 3K-T's fundament, angiver systemets funktion ved blink:

- konstant tændt: pumpen er i normal rotation
- langsomme blink: (periode på ca. 400 ms); systemet er i stilling for acceleration, bremsing, stop eller "Waiting for interlock"
- hurtige blink: (periode på ca. 200 ms); fejl.

Afbrydelse af Turbo-V 3K-T

Benyt en af følgende metoder for at afbryde pumpen:

1. Fjern den medleverede I/O kontakt.
2. Overfør et fjernstyret stopsignal ved hjælp af I/O kontakten (se afsnittet "J1 - REMOTE I/O" i bilaget "Technical Information").
3. Overfør et fjernstyret stopsignal ved hjælp af den serielle grænseflade RS232/485 (se afsnit "RS232/485 Communication Description" i bilaget "Technical Information").

Nødstop

Afbrydelse af Turbo-V 3K-T i nødsituationer sker ved at koble ledningen fra styreenheden.

VEDLIGEHOLDELSE

Turbo-V 3K-T behøver ikke nogen vedligeholdelse. Ethvert indgreb skal foretages af autoriseret personale.

**ADVARSEL!**

Inden der foretages noget som helst indgreb på systemet, skal strømmen først afbrydes, og luften i pumpen skal fjernes ved at åbne ventilen. Vent med foretagelse af indgrebet til rotoren er standset, og til temperaturen på pumpens overflade er under 50°C.

I tilfælde af skader på systemet kontaktes et Varian reparationsværksted eller "Varian advanced exchange service", der udskifter systemet med et repareret system.

BEMÆRK

Inden systemet sendes til reparationsværkstedet eller "Varian advanced exchange service" skal "Sikkerheds- og tilstandsdokumentet", der er vedlagt denne instruktionsmanual, udfyldes. En kopi af dette dokument skal indsættes i systemets emballage inden afsendelse.

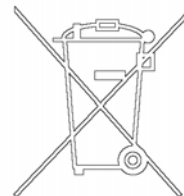
Skrotning af systemet skal foregå i overensstemmelse med det pågældende lands særlige love.

BORTSKAFFELSE**Betydningen af "WEEE" logoet på mærkaterne.**

Nedenstående symbol anvendes i overensstemmelse med det såkaldte EU-direktiv "WEEE".

Symbolet (**kun gældende for EU-landene**) viser, at produktet, som det sidder på IKKE må bortskaffes sammen med affald fra private husholdninger eller industriel affald men skal indleveres på en godkendt affaldsstation.

Vi opfordrer derfor slutbrugeren til at kontakte leverandøren af anordningen, enten fabrikken eller en forhandler, for igangsættelse af afhentnings- og bortskaffelsesprocessen efter nøje at have kontrolleret betingelserne i salgskontrakten.



Säkerhetsanvisningar

för

Molekylära turbopumpar

De molekylära turbopumparna som beskrivs i bruksanvisningen har en hög kinetisk energi beroende på den höga rotationshastigheten och rotorernas specifika massa.

I det fall fel skulle uppstå i systemet, t ex på grund av kontakt mellan rotor och stator eller om rotorn skulle skadas, kan det hända att rotationsenergin frigörs.

**VARNING!**

För att undvika skador på utrustningen och förhindra att skador orsakas på operatörer, måste installationsinstruktionerna som beskrivs i den här bruksanvisningen följas noga.

ALLMÄN INFORMATION

Utrustningen är avsedd för yrkesmässig användning. Användaren bör läsa denna bruksanvisning, samt övrig dokumentation från Varian före användning av utrustningen. Varian tar inget ansvar för skador helt eller delvis till följd av åsidosättande av instruktionerna, olämplig användning av person utan tillräcklig kunskap, obehörigt bruk av utrustningen eller hantering som strider mot gällande lokala föreskrifter.

Systemet Turbo-V 3K-T består av en turbomolekylär pump för höga och mycket höga vakuumentillämpningar och en styrenhet. Systemet kan pumpa många typer av gaser eller gasblandningar. Det kan dock inte användas för att pumpa vätskor eller fasta partiklar.

Pumpningen åstadkoms med hjälp av en högvarvig turbin (max 31800 varv/minut) som drivs av en trefas högeffektmotor. Inga tillsatssämnen används i Turbo-V 3K-T, som därför passar för tillämpningar som kräver ett "rent" vakuum.

Systemet är utrustat med hjälpkontakter och via dessa kan systemet fjärrstyras med hjälp av en centraldator med seriell anslutning (RS232 eller RS485).

De följande avsnitten innehåller all information som behövs för att garantera operatörens säkerhet under användningen. Detaljerade uppgifter finns i bilagan "Technical information".

I bruksanvisningen används följande standardrubriker:



VARNING!

Varningsmeddelandena informerar operatören om att en speciell procedur eller en viss typ av arbete måste utföras exakt enligt anvisningarna. I annat fall finns risk för svåra personskador.



VIKTIGT !

Detta varningsmeddelande visas framför procedurer som måste följas exakt för att inte risk för maskinskada skall uppstå.

OBSERVERA

Detta visar på viktig information i texten.

FÖRVARING

Respektera följande anvisningar för att garantera optimal prestanda och driftsäkerhet för Varian turbomolekylära pumpar:

- Vid transport, flytt och lagring av pumparna ska följande omgivningsförhållanden respekteras:
 - Temperaturområde: -20 °C till +70 °C.
 - Relativ fuktighet: 0 till 95 % (utan kondens).
- Kunden ska alltid mjukstarta de turbomolekylära pumparna när de mottas och sätts i drift för första gången.
- De turbomolekylära pumparna kan lagras i 10 månader från leveransdatumet.



VIKTIGT !

Om lagringstiden av någon anledning är längre måste pumpen skickas tillbaka till fabriken. Var god och kontakta den lokala Varian-återförsäljaren för ytterligare information.

FÖRBEREDELSE FÖR INSTALLATIONEN

Turbo-V 3K-T levereras i ett särskilt skyddande emballage. Kontakta det lokala försäljningskontoret om emballaget visar tecken på skador som kan ha uppstått under transporten. Se till att Turbo-V 3K-T inte tappas eller utsätts för stötar vid upppackningen.

På grund av dess vikt (55 kg) bör du använda de tre 120° lyftöglorna på pumphuset för att ta upp pumpen ur förpackningen.

Kasta inte packmaterialet i soporna. Materialet är återvinningsbart till 100% och uppfyller EU-direktiv 85/399 om miljöskydd.

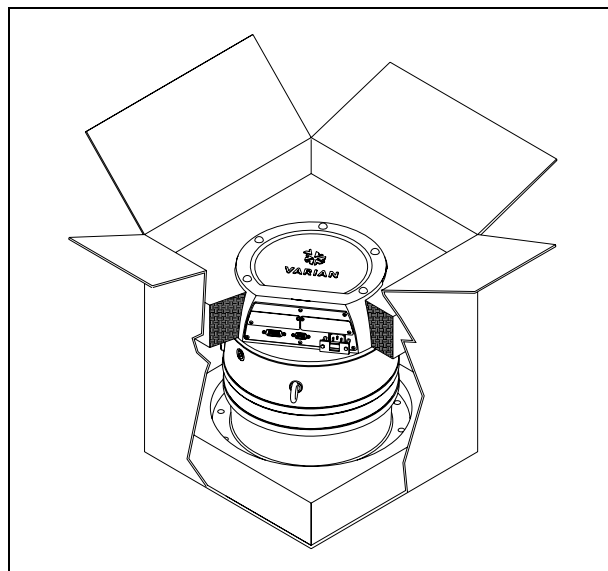


VIKTIGT !

Komponenter som skall utsättas för vakuum får inte hanteras med bara händer p g a kontamineringsrisken. Använd alltid handskar eller liknande skydd.

OBSERVERA

Pumpen Turbo-V 3K-T skadas inte av normal luftpåverkan. Det rekommenderas dock att hålla pumpen stängd och förseglad tills den installeras i systemet. Detta för att förebygga förorening av systemet.



Turbo-V 3K-T förpackning innehåller:

1. Pump med inbyggd styrenhet
2. Intagsfläns (monterad)
3. Denna bruksanvisning på CD-ROM
4. Påse med tillbehör
5. 15-polig kontakt "REMOTE I/O" med inbyggda anslutningar som behövs för att kunna starta pumpen
6. 9-polig kontakt "SERIAL" som används för den seriella anslutningen
7. 9-polig kontakt "Network" MoniTorr
8. Kabelklammer för att hålla fast strömkabeln

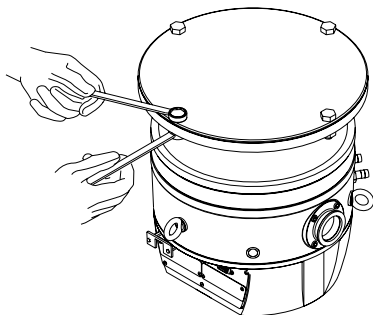
INSTALLATION

**VARNING!**

På grund av vikten måste pumpen flyttas med hjälp av lämpliga lyft- och flytt hjälpmedel. Använd lyftöglorna som är fastskruvade i de gängade hålen på pumphuset.

**VIKTIGT !**

Ta inte bort skruvlocket förrän turbopumpen ansluts till systemet.



Installera och använd inte pumpen i miljöer som utsätts för påverkan från atmosfären (regn, snö, is), damm, aggressiva gaser, och inte heller i explosiv eller brandfarlig miljö.

Följande krav på omgivningsförhållanden gäller vid drift:

- maximitryck: 2 bar (över atmosfärstryck)
- temperatur: från +5°C till +40°C (se bild i "Technical Information")
- relativ luftfuktighet: 0 - 95% (utan kondens).

I närvaro av magnetfält ska pumpen skyddas med en särskild skärm. Se bilagan "Technical information" för ytterligare upplysningar. Turbo-V 3K-T måste anslutas till en huvudpump (se schemat i "Technical information").

Turbo-V 3K-T kan installeras i valfri position. Fäst pumpen i ett stabilt läge genom att ansluta pumpens intagsfläns till en fast fläns som måste tåla ett vridmoment på 20000 Nm kring sin axel.

Turbopumpen med ISO intagsfläns måste fästas vid vakuumbakgången med bultar. I följande tabell anges hur många bultar som behövs samt åtdragningsmoment som rekommenderas av Varian.

FLÄNS	TYP AV KLAMMER	ANT.	ÅTDRAGNINGSMOMENT
ISO 250 F	M10 bult	12	10 Nm

**VARNING!**

Turbo-V 3K-T kan inte fästas med hjälp av sitt fundament. Systemet kan endast fästas med hjälp av flänsen ISO 250F eller CFF 12".

Turbopumparna med intagsfläns ConFlat ska fästas till vakuumbakgången med hjälp av Varian fästdelar. För detaljer hänvisas till "HIGH VACUUM FLANGE CONNECTION".

Stålbultar med en sträckgräns på 500 N/mm² måste användas.

**VIKTIGT !**

Turbo-V 3K-T tillhör den andra installationsklassen (eller överspänningsklassen) enligt standard EN 61010-1. Anslut därför anordningen till en elledning som uppfyller kraven för denna klass.

Använd medföljande kontakter som extra tillbehör för att garantera IP-54 isoleringen.

Turbo-V 3K-T är utrustad med kontaktdon för ingångarna/utgångarna och för den seriella kommunikationen som ska anslutas till de externa kretsarna så att det inte går att komma åt någon spänningsförande del. Kontrollera att anordningen som är ansluten till Turbo-V 3K-T har en lämplig isolering även vid ett enskilt fel enligt standard EN 61010-1.

Installation av tillbehörsutrustning beskrivs i "Technical Information".

ANVÄNDNING

Anvisningar för riktig användning finns i styrenhetens bruksanvisning.

Innan du använder systemet ska du utföra alla elektriska och pneumatiska anslutningar. Om vakuumbakgången uppvärms får temperaturen vid inloppet aldrig överstiga 80°C.

När pumpen är i funktion får temperaturen på rotorn aldrig överstiga 120 °C.

Användaren måste vara noga med att välja rätt funktionssätt beroende på vilken gas som ska pumpas: 1 för kväve och lättare gaser, 0 för argon (standard) i det seriella kommandot 157. För ytterligare information, se bilagan "Technical Information".

**VARNING!**

Sätt aldrig igång pumpen om intagsflänsen varken är kopplad till vakuumbakgången eller är blockerad på plats med låsflänsen.

Vidrör inte turbopumpen eller några tillbehör under uppvärmningen för att undvika brännskador.

**VIKTIGT !**

Undvik sammanstötningar, svängningar eller plötsliga förflyttningar av turbopumpen när den är igång. Lagren kan bli skadade.

Pumpen ska förses med luft eller med ädelgaser som är fria från damm eller andra partiklar. Ingångstrycket mot rätt dörr måste understiga 1 bar (utöver det atmosfärska trycket).

För pumpning av frätande gaser är dessa pumpar försedda med en speciell öppning igenom vilken man ska leda en ström av ädelgas (Kväve eller Helium) för att skydda lagren (se bilagan "Technical information").

**VARNING!**

Då pumpen används för pumpning av giftiga, lättantändliga eller radioaktiva gaser, bör man följa de särskilda anvisningarna för varje enskild gas.

Använd ej pumpen i närheten av explosiva gaser.

Pumpen är konstruerad för att pumpa stora mängder kväve, argon och lättare gaser.

Om du skulle behöva pumpa gaser som är tyngre än argon, kontakta Varians tekniska service för information.

Användning av Turbo-V 3K-T

Hur du startar systemet

Kontrollera innan du startar systemet att I/O-kontakten har tagits bort. Om systemet är anslutet till en fjärrstyrd I/O-enhet måste du kontrollera att stoppsignalen är aktiv (se avsnitt "J1 - REMOTE I/O" i bilagan "Technical Information").

Starta systemet på följande sätt:

1. Ta bort I/O-kontakten (om sådan finns).
2. Anslut pumpen till elnätet.
3. Pumpa ned trycket i vakuumkanmaren till 0,1 mbar.
4. Skicka startsignal till Turbo-V 3K-T på något av följande sätt:
 - a. Anslut den medlevererade I/O-kontakten.
 - b. Skicka en fjärrstyrd startsignal via I/O-kontakten (se avsnitt "J1 - REMOTE I/O" i bilagan "Technical Information").
 - c. Skicka en fjärrstyrd startsignal via det seriella gränssnittet RS232/485 (se avsnitt "RS232/485 Communication Description" i bilagan "Technical Information").



VARNING!

När strömmen är påslagen och den 15-poliga kontakten (medföljer vid leveransen) är isatt startar Turbo-V 3K-T automatiskt.



VIKTIGT!

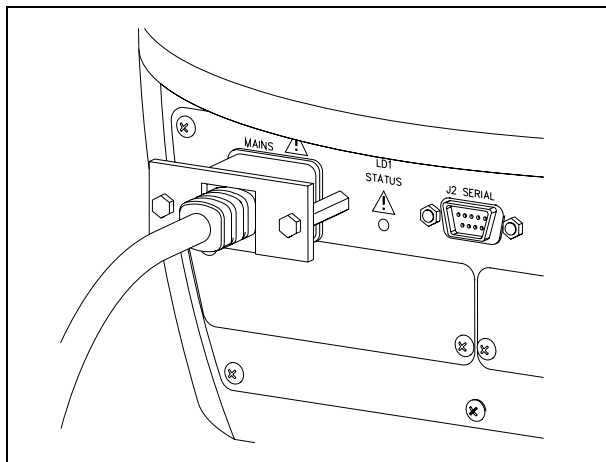
Styrenheten levereras mekaniskt och elektriskt ansluten till pumpen. Frånkoppling av styrenheten från pumpen får endast göras av auktoriserad personal från Varian Vacuum Technologies.

OBSERVERA

När du använder Turbo-V 3K-T för första gången startas systemet automatiskt av styrenheten med en speciell procedur som skyddar lagren mot eventuella skador (SOFT START). Systemet startas stegvis för att till slut uppnå max. hastighet inom 1 timme. När systemet har uppnått max. hastighet deaktiveras proceduren för mjukstart. Följande starter sker därefter på normalt sätt.

OBSERVERA

Använd endast satsen med extra tillbehör för IP-54 för att bibehålla dess säkerhetsnivå. Använd endast strömkabeln art.nr. 969-9957 eller 969-9958. Fäst strömkabeln vid styrenheten med hjälp av en lämplig fästbygel (se följande figur).



Systemet är utrustat med en grön LED för statussignal.

Den gröna lysdioden LD1 på underdelen av TURBO-V 3K-T anger, genom frekvensen av dess blinkningar, hur systemet fungerar:

- fast sken: pumpen roterar normalt;
- långsamt blinkande (ungefär var 400 ms) : systemet är i läge för acceleration, bromsning, Stop eller "Waiting for interlock";
- hastigt blinkande (ungefär 200 ms) : feltillstånd.

Hur du stoppar Turbo-V 3K-T

Systemet kan stoppas på något av följande sätt:

1. Ta bort den medlevererade I/O-kontakten.
2. Skicka en fjärrstyrd stoppsignal via I/O-kontakten (se avsnitt "J1 - REMOTE I/O" i bilagan "Technical Information").
3. Skicka en fjärrstyrd stoppsignal via det seriella gränssnittet RS232/485 (se avsnitt "RS232/485 Communication Description" i bilagan "Technical Information").

Nödstopp

Dra ut elsladden från styrenheten för att utföra ett nödstopp av Turbo-V 3K-T.

UNDERHÅLL

Turbo-V 3K-T är underhållsfritt. Allt servicearbete måste utföras av auktoriserad personal.



VARNING!

Innan något arbete utförs på systemet måste pumpens strömförsörjning avbrytas och pumpen luftas genom att den aktuella ventilen öppnas. Vänta sedan tills rotorn stannat samt tills pumpens yttemperatur är lägre än 50°C.

Om pumpen havererar, kontakta Varian reparationsverkstad eller Varian utbyteservice, som kan ersätta systemet med ett renoverat system.

OBSERVERA

Innan systemet lämnas in till tillverkaren för reparation eller utbyte mot en renoverad enhet, måste "hälso- och säkerhetsbladet" som medföljer bruksanvisningen fyllas i och skickas in till den lokala återförsäljaren. Bifoga dessutom en kopia av bladet med pumpen.

Skrotning av pumpen skall ske enligt gällande lagstiftning.

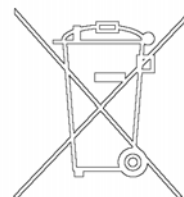
BORTSKAFFNING

Betydelse av logotypen "WEEE" på etiketterna.

Symbolen som visas nedan har tillämpats i enlighet med CD-direktivet som har betecknats som "WEEE".

Den här symbolen (gäller endast i de länder som tillhör den Europeiska Unionen) indikerar att produkten på vilken symbolen har applicerats INTE får skaffas bort tillsammans med vanliga hushålls- eller industriavfall, men att däremot ett differentierat uppsamlingsystem måste upprättas.

Vi rekommenderar därför att slutanvändaren tar kontakt med leverantören av anordningen, oberoende om det handlar om moderföretaget eller återförsäljaren, för att kunna starta uppsamlings- och bortskaffningsprocessen, detta efter lämplig kontroll av kontraktensliga tidsgränser och försäljningsvillkor.



Sikkerhetsanvisninger

for

Turbomolekylær Pumper

Turbomolekylær pumpene som er beskrevet i den følgende Bruksanvisningen har et høyt kinetisk energinivå som skyldes den høye roteringshastigheten i tillegg til den spesifikke massen til pumpenes rotor.

I tilfelle feil ved systemet, for eksempel på grunn av en kontakt mellom rotor og stator eller brudd på rotoren, kan roteringsenergien bli frigitt.

**ADVARSEL!**

For å unngå skader på utstyret og forebygge operatørskader må installasjonsanvisningene beskrevet i denne manualen følges nøye!

GENERELL INFORMASJON

Dette utstyret er beregnet til bruk av profesjonelle brukere. Brukeren bør lese denne brukerveiledningen og all annen informasjon fra Varian før utstyret tas i bruk. Varian kan ikke holdes ansvarlig for hendelser som skjer på grunn av manglende oppfølging av disse instruksjonene, selv delvis, feilaktig bruk av utrent personell, ikke autoriserte endringer av utstyret eller handlinger som på noen måte er i strid med nasjonale bestemmelser.

Turbo-V 3K-T systemet består av en turbo-molekulær pumpe for bruk i høy- eller ultrahøye vakuumanlegg og en styreenhet. Systemet kan pumpe mange typer gass eller gassblandinger, men er ikke egnet for pumping av væsker eller faste partikler.

Pumpingen oppnås med en høyhastighetsturbin (maks. 31800 rpm) koplet til en trefaset elektrisk motor. Turbo-V 3K-T har ingen forurensende stoffer og er derfor egnet for anlegg med behov for "rene" vakuu.

Systemet har i tillegg hjelpekontakter slik at det kan fjernstyres med en vertsmaskin koplet gjennom en serielinje (RS232 eller RS485).

De følgende avsnitt inneholder all informasjon som er nødvendig for å sikre brukeren når utstyret er i bruk. For mer detaljert bruk vises det til tillegget "Teknisk informasjon".

Denne manualen bruker følgende standardprotokoll :



ADVARSEL!

Disse meldingene skal tiltrekke seg brukerens oppmerksomhet til en spesiell fremgangsmåte eller praksis som, hvis den ikke følges, kan medføre alvorlige skader.



FORSIKTIG!

Denne advarselen vises foran fremgangsmåter som, dersom de ikke følges, kan føre til at utstyret skades.

MERK

Merknadene inneholder viktig informasjon som er hentet fra teksten.

LAGRING

For å garantere optimal drift og pålitelighet for Varian turbomolekylære pumper må følgende anvisninger følges:

- Under transport, flytting og lagring av pumpene må ikke følgende miljøforhold overstiges:
 - Temperatur: fra -20 °C til 70 °C.
 - Relativ fuktighet: fra 0 til 95% (uten kondensering).
- Kunden må alltid soft-starte de turbomolekylære pumpene når de mottas og startes opp første gang.
- Lagringstiden for en turbomolekylær pumpe er 10 måneder fra sendedato.



FORSIKTIG!

Hvis lagringstiden av en hvilken som helst grunn er lenger må pumpen returneres til fabrikk. Vennligst kontakt den lokale Varian-forhandleren for informasjon.

KLARGJØRE TIL INSTALLASJON

Turbo-V 3K-T leveres i en spesiell beskyttelsesemballasje. Viser denne tegn på skader som kan ha oppstått under transporten, må du ta kontakt med det lokale salgskontoret.

Når Turbo-V 3K-T pakkes ut, må du se til at det ikke slippes ned eller utsettes for noen form for støt.

På grunn av vekten (55 kg), bruk de tre øyeboltene på 120° på pumpehuset for å trekke pumpen ut av esken.

Emballasjen må ikke kastes på en ulovlig måte. Alle materialer er 100% resirkulerbare og er i samsvar med EU-direktiv 85/399 om miljøbeskyttelse.

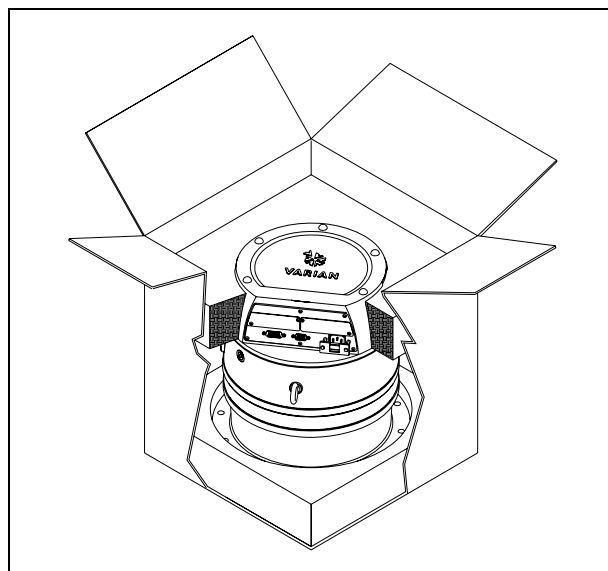


FORSIKTIG!

For å unngå avgassingsproblemer, må ingen del som skal utsettes for vakuu håndteres med bare hendene. Bruk alltid hansker eller andre og passende verneutstyr.

MERK

Vanlig eksponering i miljøet kan ikke skade Turbo-V 3K-T. Vi anbefaler uansett å oppbevare pumpen lukket og forseglet helt til den skal installeres i systemet. Dette vil hindre at systemet forurenses.



I esken med Turbo-V 3K-T finnes følgende:

1. Pumpe med innebygd styreenhet.
2. Inngangsflens (montert).
3. Denne veiledningen på CD-ROM.
4. Pose med tilbehør.
5. 15-veis "REMOTE I/O" kontakt med de koplignene som er nødvendige for å starte opp pumpen.
6. 15-veis "Network" MoniTorr kontakt.
7. 9-veis "SERIAL" kontakt til bruk for serietilkoplingen.
8. Feste for strømkabelen (montert).

INSTALLASJON



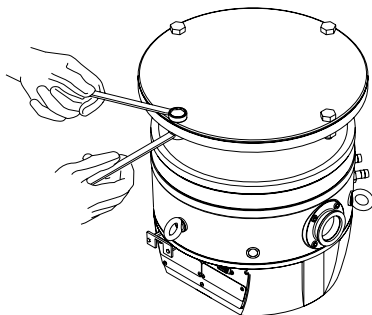
ADVARSEL!

På grunn av pumpens vekt må den flyttes med egnede løfte- og flytteredskaper. Bruk øyeboltene som er strammet til i de gjengete hullene på pumpehuset.



FORSIKTIG!

Ikke ta av det fastskrudde dekslet før turbopumpen koples til systemet.



Ikke installer eller bruk systemet i miljøer som utsettes for regn, snø eller is, støv, aggressive gasser, eksplosjonsfarlige miljøer eller miljøer med stor brannfare.

Under bruk må følgende forhold respekteres:

- maksimalt trykk: 2 bar (over atmosfærisk trykk)
- temperatur: fra +5°C til +40°C (se diagram i tillegget "Teknisk informasjon")
- relativ fuktighet: 0 - 95% (uten kondens)

Ved magnetfelt må pumpen beskyttes av dertil egnede skjermer. Se "Teknisk informasjon" for detaljer.

Turbo-V 3K-T må koples til en hovedpumpe (se skjema i "Teknisk informasjon").

Turbo-V 3K-T kan monteres i en valgfri stilling. Fest Turbo-V 3K-T i en stabil stilling med inngangsfleisen festet mot en fast kopleingsflens med et dreiemoment på 20000 Nm rundt akselen.

Turbopumpen med ISO inngangsfleis må festes til vakuumkanmeret med bolter. Tabellen nedenfor oppgir antall bolter som kreves, og strammemomentet anbefalt av Varian.

FLENS	TYPE KLEMME	ANT.	STRAMME-MOMENT
ISO 250 F	Bolt med M10 gjenge	12	10 Nm



ADVARSEL!

Turbo-V 3K-T kan ikke festes med bruk av bunnen. Systemet kan kun festes ved hjelp av sin egen ISO 250F flens eller CFF 12".

Turbopumpu ConFlat-sisäätulolaipalla tulee kiinnittää tyhjiökammioon sopivien Varianin mekaanisten varusteiden avulla. Turbopumpen med ConFlat inngangsfleis skal festes til vakuumkanmeret ved hjelp av de spesielle låsedelene fra Varian. Se "HIGH VACUUM FLANGE CONNECTION" for detaljer.

Det må brukes stålbolter med en styrkeklasse på minst 500 N/mm².



FORSIKTIG!

Turbo-V 3K-T hører til installasjonsklasse (eller overspenningsklasse) nummer 2 i følge EN 61010-1 standarden. Kople derfor anordningen til en hovedledning som tilfredsstiller kravene for denne klassen.

Benytt de tilkopleingsselementene som forutsettes og som tilbehørssettet er utrustet med, for å garantere beskyttelsesnivået IP-54.

Turbo-V 3K-T er utstyrt med kopleingsstykker for inn-/utgangene og seriekommunikasjonen som må koples til de ytre strømkretsene slik at ingen deler under spenning er tilgjengelige. Forsikre deg om at isoleringen av anordningen koplet til Turbo-V 3K-T har en egnet isolering, også under forhold med en enkel feil i følge EN 61010-1 standarden.

For installasjon av tilleggsutstyr vises det til "Teknisk informasjon".

BRUK

Alle instruksjoner for korrekt bruk finnes i dette avsnittet.

Les nøye gjennom denne manualen før systemet tas i bruk.

Mens oppvarmingen av kammeret pågår må temperaturen ved inngangsfleisen ikke overskride 80°C.

Mens pumpen er i funksjon må rotorens temperatur aldri overstige 120 °C.

Operatøren må passe på å stille inn riktig driftsmodus i henhold til gassen som skal pumpes: 1 for nitrogen og lettere gasser, 0 for argon (standardmodus) i 157 tilkoblingen for seriell kontroll. For ytterligere detaljer, se vedlegget "Technical Information".



ADVARSEL!

Ikke start pumpen hvis inngangsfleisen ikke er koplet til vakuumkanmeret, eller ikke er lukket med lukkeflensen.

Ikke berør turbopumpen eller noe av tilleggsutstyret under oppvarmingen. De høye temperaturene kan føre til brannskader.



FORSIKTIG!

Unngå støt, svingninger eller plutselige bevegelser av turbinpumpen når den er i funksjon. Lagrene kan skades.

Bruk støv- og partikkelfri luft eller inaktiv gass ved forsyning av pumpen. Trykket ved inngangen må ikke være mindre enn 1 bar (over atmosfærisk trykk).

Ved pumping av etsende gasser er disse pumpene utstyrt med en spesiell åpning. Til denne åpningen skal flyt av inaktive gasser (nitrogen eller lettere gasser) koples for å beskytte lagrene (se "Teknisk informasjon").



ADVARSEL!

Når pumpen brukes for å pumpe giftige, brannfarlige eller radioaktive gasser skal de relevante forskriftene for de enkelte gasstypene følges.

Pumpen skal ikke brukes i eksplosjonsfarlige miljøer.

Pumpen er utviklet for å pumpe store mengder med nitrogen, argon og lettere gasser.

Hvis det er nødvendig å pumpe gasser som er tyngre enn argon, vennligst kontakt Varian's tekniske service for informasjon.

Bruk av Turbo-V 3K-T

Hvordan starte opp systemet

Før systemet startes, kontroller at I/O kontakten er fjernet. Hvis systemet er koplet til en fjernstyrt I/O-anordning, forsikre deg om at stoppsignalet er aktivert (se avsnittet "J1 - REMOTE I/O" i vedlegget "Technical Information").

Gå frem på følgende måte for å starte systemet:

1. Fjern I/O kontakten (hvis finnes).
2. Kople til strømmen.
3. Før trykket i vakuumkanmeret til 0,1 mbar.
4. Gi et startsignal til Turbo-V 3K-T på en av følgende måter:
 - a. Kople til I/O kontakten som følger med.
 - b. Gi et fjernstyrt startsignal med I/O kontakten (se avsnittet "J1 - REMOTE I/O" i vedlegget "Technical Information").
 - c. Gi et fjernstyrt startsignal med seriegrensesnittet RS232/485 (se avsnittet "RS232/485 Communication Description" i vedlegget "Technical Information").



ADVARSEL!

Turbo-V 3K-T starter automatisk når strømmen er tilkoplet og 15-veis kontakten som følger med er satt inn.



FORSIKTIG!

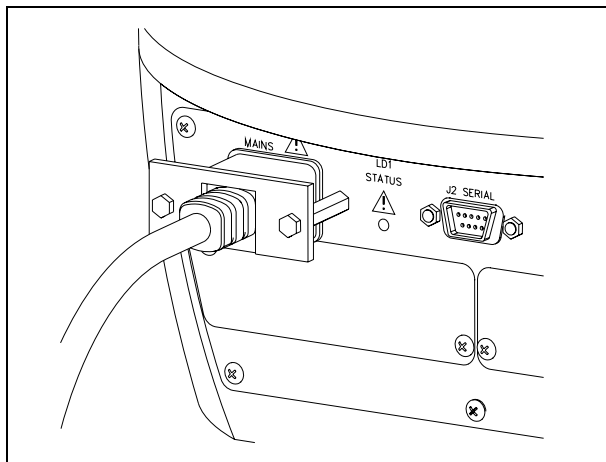
Ved levering er styreenheten koplet mekanisk og elektrisk til pumpen. Demontering av styreenheten fra pumpehuset må kun utføres av autorisert personale fra Varian Vacuum Technologies.

MERK

Når Turbo-V 3K-T starter opp første gang, starter styreenheten automatisk systemet med en spesialprosedyre som beskytter lagrene mot mulige skader (SOFT START). Systemet kjøres trinnvis til full hastighet innen en tidsperiode på 1 time. Etter at systemet har nådd full hastighet deaktiveres "soft start" prosedyren, og de neste gangene systemet startes opp gjøres det på normal måte.

MERK

For å opprettholde beskyttelsesnivået IP-54, må du kun benytte deler fra IP-54 sitt tilbehørssett. Bruk kun strømkabelen art.nr. 969-9957 eller 969-9958, og fest den til styreenheten med det bestemte festet (se figuren nedenfor).



Systemet leveres med en grønn LED styrt av et statussignal. Den grønne lysdioden LD1 på TURBO-V 3K-T basepanel angir systemets funksjon ved hjelp av blink:

- den lyser fast: pumpen roterer normalt
- den blinker langsomt (ca. hver 400 ms): systemet er i stilling for akselerasjon, bremsing, stopp eller "Waiting for interlock"
- den blinker hurtig (ca. hver 200 ms): feiltilstand.

Hvordan stoppe Turbo-V 3K-T

Stopp pumpen på en av følgende måter:

1. Kople fra I/O kontakten som følger med.
2. Gi et fjernstyrt stoppsignal med I/O kontakt (se avsnittet "J1 - REMOTE I/O" i vedlegget "Technical Information").
3. Gi et fjernstyrt stoppsignal med seriegrensesnittet RS232/485 (se avsnittet "RS232/485 Communication Description" i vedlegget "Technical Information").

Nødstop

Trekk ut nettkabelen fra styreenheten for å stoppe Turbo-V 3K-T i en nødsituasjon.

VEDLIKEHOLD

Turbo-V 3K-T er vedlikeholdsfritt. Alt arbeid på systemet må kun utføres av autorisert personell.



ADVARSEL!

Før noe arbeid gjøres på systemet må det frakoples tilførselen, pumpen må luftes ved å åpne den aktuelle ventilen og deretter vente til rotoren har stanset og pumpens overflatetemperatur er lavere enn 50°C.

Dersom systemet stanser, må du ta kontakt med Varians reparasjonsservice eller med Varians avanserte bytteservice som kan tilby overholte system til erstatning for det ødelagte systemet.

MERK

Før systemet returneres til produsenten for reparasjon, eller som innbytte for et overhelt system, må det vedlagte skjemaet "Helse og sikkerhet" fylles inn og sendes til det lokale salgskontoret. En kopi av dette arket må vedlegges systemet som sendes tilbake.

Dersom et system skal kasseres, må dette skje i henhold til nasjonale bestemmelser.

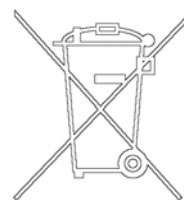
ELIMINERING

Betydelsen av symbolet på logo "WEEE" på etikettene.

Symbolet nedenunder som finnes, er anvendt i henhold til EC-direktiv kalt "WEEE".

Dette symbolet (som bare gjelder for land i Det europeiske fellesskap), viser at produktet som det sitter på, IKKE må behandles som vanlig hus-industriavfall, men må legges i kilde-sortering.

Derfor oppfordrer man den sluttelige brukeren av anordningen å henvende seg til leverandøren av anordningen, som kan være et firma eller en forhandler, som sørger for oppsamling og eliminering etter å ha kontrollert avtal og betingelser i kjøpekontrakten.



Turbomolekyylipumppujen

Turvaohjeet

Tässä käyttöohjeessa kuvatuissa turbomolekyylipumppuissa on korkea määrä kineettistä energiaa, joka aiheutuu korkeasta pyörimisnopeudesta yhdistettynä pumppujen roottorien massaan.

Järjestelmän vikatilassa, esimerkiksi roottorin ja staattorin koskettaessa toisiaan tai roottorin rikkoutuessa, pyörimisenergia saattaa vapautua.



VAARA!

Tässä käyttöohjeessa kuvattuja asennusohjeita on noudatettava tarkasti laitteiston vaurioitumisen ja käyttäjien vahingoittumisen välttämiseksi!

YLEISIÄ TIETOJA

Tämä laite on tarkoitettu ammattimaiseen käyttöön. Ennen laitteen käyttöönottoa tulee käyttäjän lukea huolellisesti ohjekirja ja muut Varianin toimittamat lisätiedot. Varian ei ota vastuuta seurauksista, jotka johtuvat laitteen käyttöohjeiden täydellisestä tai osittaisesta laiminlyönnistä, ammattitaidottoman henkilön virheellisestä laitteen käytöstä, valtuuttamattomista toimenpiteistä tai kansallisen lainsäädännön vastaisesta käytöstä.

Turbo-V 3K-T on kokonaisjärjestelmä, joka muodostuu valvojalla varustetusta turbomolekyylipumpusta korkean ja ultrakorkean tyhjiön käyttöä varten.

Järjestelmä kykenee pumppaamaan monen tyyppisiä kaasuja tai kaasuyhdisteitä, mutta se ei sovellu nesteiden tai kiinteiden hiukkasten pumppaamiseen.

Pumppaus saadaan aikaan korkealla nopeudella (31800 kierrosta/min. max) pyörivän turbiinin avulla, jota käyttää korkeatehoinen kolmivaiheinen sähkömoottori. Turbo-V 3K-T -järjestelmässä ei ole lainkaan liikaavia aineita, joten se soveltuu myös "puhdasta" tyhjiötä vaativiin käyttötarkoituksiin.

Lisäksi pumpussa on apuliittimet, jotka mahdollistavat sen kauko-ohjauksen isäntätietokoneella, joka on kytketty siihen sarjakaapelilla (RS232 tai RS485).

Seuraavissa kappaleissa on kaikki tarpeelliset tiedot laitteen käyttäjän turvallisuuden takaamiseksi laitteen käytön aikana. Yksityiskohtaiset tiedot löytyvät osasta "Tekniset tiedot".

Tämä käsikirja käyttää seuraavanlaisia merkintöjä:



VAARA!

Vaara-merkit saavat käyttäjän kiinnittämään huomion erityiseen käyttö- tai toimintatapaan, jonka vääränlainen suoritus voi johtaa vakaviin henkilövaurioihin.



HUOMIO!

Huomio-merkit varoittavat toiminnoista, joiden laiminlyönti voi johtaa laitteen vahingoittumiseen.

HUOM

Huomautukset sisältävät tärkeää tekstissä käsiteltyä tietoa.

VARASTOINTI

Noudata seuraavia ohjeita, jotta Varian turbomolekyylinen pumppu toimisi erittäin tehokkaasti ja luotettavasti:

- Kun pumppua kuljetetaan, siirretään ja varastoidaan, seuraavia ympäröiviä olosuhteita ei tule ylittää:
 - lämpötila: -20 °C - 70 °C.
 - suhteellinen kosteus: 0 - 95% (ei tiivistävä).
- Asiakkaan tulee aina käynnistää turbomolekyylinen pumppu soft-start-tavalla vastaanottaessaan pumpun ja käyttäessään sitä ensimmäisen kerran.
- Turbomolekyylisen pumpun varastointiaika on 10 kuukautta toimituspäivästä.



HUOMIO!

Jos varastointiaika on jostain syystä pidempi, pumppu tulee palauttaa tehtaalte. Pyydä lisätietoja paikalliselta Varian-edustajalta.

VALMISTELUT ASENNUSTA VARTEN

Turbo-V 3K-T toimitetaan erityisessä suoja-pakkauksessa; mikäli siinä on mahdollisesti kuljetuksen aikana tapahtuneita vaurioita, ottakaa yhteys paikalliseen myyntitoimistoon.

Pakkauksen purkamisen aikana tulee varoa erityisesti Turbo-V 3K-T putoamista tai siihen kohdistuvia iskuja tai tärinöitä. Pakkausta ei tule jättää ympäristöön.

Pumpun painosta (55 kg) johtuen se tulee nostaa pakkauksesta käyttämällä kolmea 120 ° silmukkapulttia, jotka on ruuvattu pumpun runkoon.

Pakkausmateriaali voidaan kierrättää kokonaisuudessaan ja se vastaa EY-direktiiviä 85/399 ympäristön suojelusta.

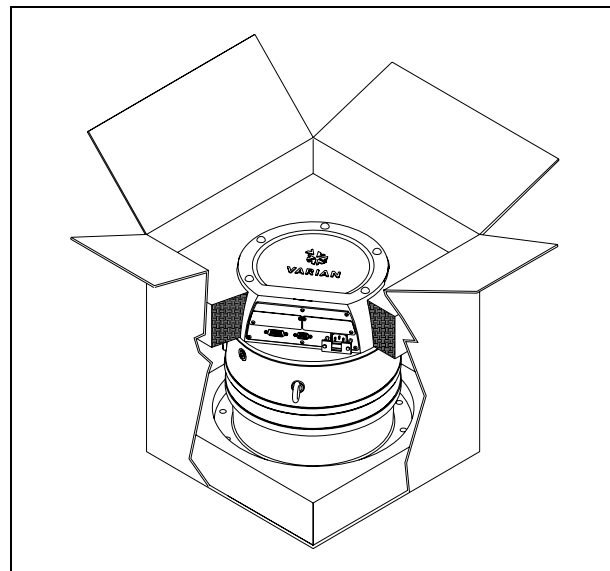


HUOMIO!

Jotta kaasun vuoto-ongelmilta vältyttäisiin, ei tyhjiölle altistuviin osiin tule koskea paljain käsin. Käyttäkää aina käsineitä tai muuta sopivaa suojausta.

HUOM

Turbo-V 3K-T ei vaurioidu ilmalle altistuessaan. On kuitenkin suositeltavaa säilyttää pumppu suljettuna ja sinetöitynä, kunnes se asennetaan järjestelmään. Siten estetään järjestelmän likaantuminen.



Turbo-V 3K-T -pumppun pakkauksessa on:

1. pumppu sisäänrakennetulla valvojalla,
2. sisääntulon laippa (asennettu),
3. tämä ohjekirja CD-ROM:lla,
4. varustepussi,
5. 15-tieliitin "REMOTE I/O" jossa on pumpun käynnistykseen tarvittavat sisäänrakennetut liitännät,
6. 9-tieliitin "SERIAL" jota käytetään sarjaliitintään,
7. 9-tieliitin "Network" MoniTorr,
8. sähkökaapelin kannatin (asennettu).

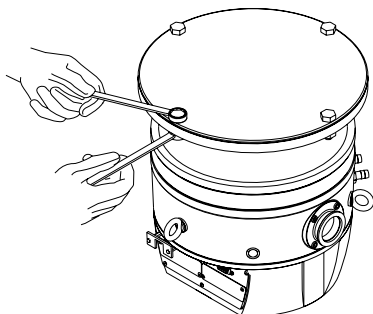
ASENNUS

**VAARA!**

Pumppua tulee sen painosta johtuen käsitellä asianmukaisilla nosto- ja siirtolaitteilla. Käytä erityisiä silmukkapultteja, jotka on ruuvattu pumpun runkoon tehtyihin kierteitettyihin reikiin.

**HUOMIO!**

Älä poista pulteilla kiinnitettyä kantta ennen turbopumpun kytkemistä järjestelmään.



Pumppua ei tule asentaa ja/tai käyttää ympäristössä, missä se joutuu kosketuksiin säätelijöiden (sateen, jään tai lumen), pölyjen tai aggressiivisten kaasujen kanssa tai joissa on olemassa räjähdys- tai tulipalovaara.

Käytön aikana on noudatettava seuraavia ympäristöä koskevia ehtoja:

- maksimipaine: 2 baaria yli atmosfäärin paineen
- lämpötila: + 5°C - +40°C (ks. "Tekniset tiedot" -liitteen kaaviota).
- suhteellinen kosteus: 0 - 95 % (ei tiivistävä)

Mikäli läsnä on magneettikenttiä, tulee pumppu suojata tähän tarkoitukseen olevilla suojilla. Lisätietoja löytyy "Tekniset tiedot" -liitteestä.

Turbo-V 3K-T tulee kytkeä pääpumppuun (ks. "Tekniset tiedot" -liitteen kaaviota).

Turbo-V 3K-T voidaan asentaa mihin tahansa asentoon.

Kiinnittäkää Turbo-V 3K-T vakaaseen asentoon liittämällä turbopumpun sisääntulolaippa kiinteään vastalaippaan, joka kestää 20000 Nm:n momentin akselinsa ympäri.

ISO-imulaipalla varustettu turbopumppu tulee kiinnittää tyhjiokammioon pulteilla. Seuraavassa taulukossa ilmoitetaan tarvittava pulttimäärä ja Varianin suosittelemat kiristysmomentit.

LAIPPA	KIINNIKE	MÄÄ-RÄ	KIRISTYS-MOMENTTI
ISO 250 F	Pultti M10-kierteillä	12	10 Nm

**VAARA!**

Turbo-V 3K-T -pumppua ei voida kiinnittää perustasta. Järjestelmä voidaan kiinnittää ainoastaan ISO 250F tai CFF 12 " laippaa käyttämällä.

Turbopumppu ConFlat-sisääntulolaipalla tulee kiinnittää tyhjiokammioon sopivien Varianin mekaanisten varusteiden avulla. Lisätietoja löytyy "HIGH VACUUM FLANGE CONNECTION".

Käytä teräspultteja, joiden lujuusluokka on vähintään 500 N/mm².

**HUOMIO!**

Turbo-V 3K-T kuuluu toiseen EN 61010-1 säännösten mukaiseen asennusluokkaan (tai ylijänniteluokkaan). Kytke laite tämän vuoksi sähköverkkoon, joka täyttää tämän luokan vaatimukset.

Käytä mukana lisätarvikkeina toimitettuja liittäntäkytkimiä luokituksen IP-54 takaamiseksi.

Turbo-V 3K-T laitteissa on liittimet sisääntuloille/ulostuloille sekä sarjakytkennälle, jotka on kytkettävä ulkoisiin järjestelmiin siten, ettei mihinkään jännitteen alaisena olevaan osaan päästä käsiksi.

Varmista, että Turbo-V 3K-T laitteeseen kytketyn laitteen eristys riittää myös yksittäisen toimintahäiriön yhteydessä EN 61010-1 säännösten edellyttämällä tavalla.

Ks. "Tekniset tiedot" -liitettä lisävarusteiden asentamista varten.

KÄYTTÖ

Tähän kappaleeseen on kirjattu tärkeimmät käyttötoimenpiteet. Suorittakaa ennen järjestelmän käyttöä kaikki sähkö- ja paineilmaakytkenät. Tyhjiokammion mahdollisen lämmityksen aikana sisääntulolaipan lämpötila ei saa ylittää 80°C:ta.

Pumpun toiminnan aikana roottorin lämpötila ei saa koskaan olla yli 120 °C.

Käyttäjän tulee varmistaa oikea toimintatapa pumpattavan kaasun mukaan: 1 typelle ja kevyille kaasuille, 0 argonille (oletustapa) sarjaohjauksessa 157. Ks. lisätietoja "Technical Information"-liitteestä.

**VAARA!**

Älkää käyttäkö pumppua, ellei sisääntulolaippaa ole kytketty tyhjiokammioon tai pumppua suljettu sulkulaipalla.

Älkää koskeko turbopumppuun tai sen lisäosiin lämmittämisen aikana. Korkea lämpötila saattaa aiheuttaa henkilöiden loukkaantumisia.

**HUOMIO!**

Vältä kolhuja, heiluntaa tai äkilliikkeitä turbopumpun toiminnan aikana, sillä laakerit voivat vahingoittua.

Käytä pumpun ilmansyöttöön ilmaa tai jalokaasua, joissa ei ole pölyä tai hiukkasia. Erityisen aukon läpi syötettävän paineen tulee olla alle 1 baaria (yli atmosfäärin paineen).

Pumput on varustettu aggressiivisten kaasujen pumppausta varten aukolla, jonka läpi pumppuun kuljetetaan jalokaasuja (Typpi tai Helium) laakereiden suojaamiseksi (katso "Tekniset tiedot" -liite).

**VAARA!**

Kun pumppua käytetään myrkyllisten, paloherkkien tai radioaktiivisten kaasujen pumppaamiseen, noudattakaa jokaiselle kaasulle sopivaa menettelytapaa.

Älkää käyttäkö pumppua räjähdysherkkien kaasujen lähellä.

Pumppu on suunniteltu kuljettamaan suuria määriä typpeä, argonia ja kevyitä kaasuja.

Jos joudut pumppaamaan argonia painavampia kaasuja, pyydä lisätietoja Varianin teknisestä palvelusta.

Turbo-V 3K-T -pumpun käyttö

Järjestelmän käynnistys

Tarkista ennen järjestelmän käynnistystä, että I/O-liitin on poistettu. Jos järjestelmä on kytketty I/O-etälaitteeseen, varmista että STOP-signaali on päällä (ks. "Technical Information"-liitteen kappale "J1 - REMOTE I/O").

Käynnistä järjestelmä seuraavasti:

- Poista (jos asennettu) I/O-liitin.
- Kytke sähkö päälle.
- Vie tyhjäkammion paine arvoon 0,1 mbar.
- Anna Turbo-V 3K-T -pumppulle START-signaali yhdellä seuraavista tavoista:
 - Liitä ohessa toimitettu I/O-liitin.
 - Anna START-etäsignaali I/O-liittimellä (ks. "Technical Information"-liitteen kappale "J1 - REMOTE I/O").
 - Anna START-etäsignaali RS232/485 -sarjaliitännän kautta (ks. "Technical Information"-liitteen kappale "RS232/485 Communication Description").



VAARA!

Kytettäessä sähkö päälle 15-nastaisen liittimen ollessa liitettyä Turbo-V 3K-T käynnistyy automaattisesti.



HUOMIO!

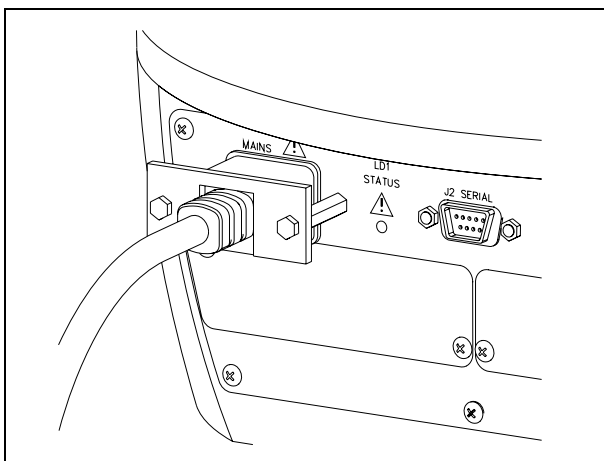
Valvoja toimitetaan pumppuun mekaanisesti ja sähköisesti kytkettynä. Valvojan saa irrottaa pumpun rungosta ainoastaan Varian Vacuum Technologies -yrityksen valtuuttama henkilö.

HUOM

Kun Turbo-V 3K-T käynnistetään ensimmäisen kerran, valvoja käynnistää järjestelmän automaattisesti erikoistoimenpiteellä, joka suojaa laakereita vaurioilta (SOFT START). Järjestelmä käynnistetään peräkkäisillä askelilla täyteen nopeuteen asti 1 tunnin kuluessa. Kun järjestelmä on saavuttanut täyden nopeuden, "soft start"-toimenpide kytketään pois ja seuraavat käynnistykset suoritetaan normaalisti.

HUOM

Suojaluokituksen IP-54 takaamiseksi, käytä ainoastaan IP54 lisätarvikesarjaa. Käytä sähkökaapelia ainoastaan tuotetta 969-9957 tai 969-9958 ja kiinnitä sähkökaapeli valvojaan erityisellä kannattimella (ks. seuraava kuva).



Järjestelmä on varustettu vihreällä LED-valolla, jota ohjataan tilasignaaleilla.

Vihreä LED LD1, joka sijaitsee TURBO-V 3K-T:n perustan paneelissa, osoittaa vilkkumistiheydellään järjestelmän toimintaolosuhteet:

- palaa jatkuvasti: pumppu pyörii normaalisti;
- vilkkuu hitaasti (noin 400 ms:n jakso): systeemi on kiihdytys-, jarrutus-, pysäytys- tai "Waiting for interlock"-tilassa;
- vilkkuu nopeasti (noin 200 ms:n jakso): virhetila.

Turbo-V 3K-T -pumpun pysäytys

Pysäytä pumppu yhdellä seuraavista tavoista:

- Poista ohessa toimitettu I/O-liitin.
- Anna STOP-etäsignaali I/O-liittimellä (ks. "Technical Information"-liitteen kappale "J1 - REMOTE I/O").
- Anna STOP-etäsignaali RS232/485 -sarjaliitännän kautta (ks. "Technical Information"-liitteen kappale "RS232/485 Communication Description").

Hätäpysäytys

Turbo-V 3K-T on pysäytettävä hätätilassa irrottamalla sähkökaapeli ohjausyksiköstä.

HUOLTO

Turbo-V 3K-T ei vaadi lainkaan huoltoa. Mahdolliset toimenpiteet tulee jättää valtuutetun henkilön tehtäväksi.



VAARA!

Ennen minkään tyyppistä toimenpidettä järjestelmässä kytkekää se irti sähköverkosta, päästäkää pumppuun ilmaa avaamalla siihen tarkoitettu venttiili ja odottakaa roottorin täydellistä pysähtymistä. Antakaa tämän jälkeen pumpun pintalämmön laskea alle 50°C:en.

Laitteen vahingoittuessa on mahdollista käyttää Varianin korjauspalvelua tai "Varian advanced exchange service" -vaihtopalvelua, jonka kautta saatte uudistetun pumpun vahingoittuneen tilalle.

HUOM

Ennen järjestelmän lähettämistä valmistajalle korjausta tai vaihtopalvelua varten on ehdottomasti täytettävä ja toimitettava paikalliseen myyntitoimistoon "Turvallisuus ja Terveys" -kaavake, joka on liitteenä ohjekirjassa. Kyseisen kaavakkeen kopia tulee liittää järjestelmän pakkaukseen ennen sen lähettämistä.

Mikäli pumppu täytyy romuttaa, toimikaa sen hävittämisessä kansallisen lainsäädännön määräämällä tavalla.

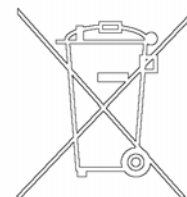
HÄVITTÄMINEN

Pakkauksmerkinnöissä olevan WEEE-logon merkitys

Alla näkyvä merkki on lisätty pakkaukseen EY:n ns. WEEE-direktiivin mukaisesti.

Merkki (koskee ainoastaan Euroopan Unionin jäsenmaita) tarkoittaa, että tuotetta EI saa hävittää tavallisen kotitalous- tai teollisuusjätteen mukana, vaan se on toimitettava erilliseen keräyspisteeseen.

Loppukäyttäjää kehoitetaan sen vuoksi ottamaan keräys- ja hävittämisprosessia varten yhteyttä laitteen toimittajaan, olipa se sitten laitteen valmistaja tai jälleenmyyjä, tarkastettuaan ensin kaupan sopimusehdot.



Οδηγίες για Ασφάλεια

για

Μοριακές Αντλίες Στροβίλου

Οι μοριακές αντλίες στροβίλου, όπως περιγράφονται στο ακόλουθο εγχειρίδιο λειτουργίας περιέχουν ένα μεγάλο ποσό κινητικής ενέργειας, λόγω της υψηλής ταχύτητας περιστροφής σε συνδυασμό με το ειδικό βάρος για τους ρότορες που περιέχουν.

Σε περίπτωση δυσλειτουργίας του συστήματος, για παράδειγμα επαφής ρότορα / επαγωγέα ή ακόμη και σε περίπτωση καταστροφής του ρότορα, η ενέργεια περιστροφής μπορεί να ελευθερωθεί.



ΚΙΝΔΥΝΟΣ!

Για την αποφυγή τυχόν καταστροφής του εξοπλισμού και για την πρόληψη τραυματισμών του προσωπικού, οι οδηγίες εγκατάστασης, όπως δίνονται στο παρόν εγχειρίδιο, θα πρέπει να τηρούνται αυστηρώς!

ΓΕΝΙΚΕΣ ΠΛΗΡΟΦΟΡΙΕΣ

Αυτή η συσκευή προορίζεται για επαγγελματική χρήση. Ο χρήστης θα πρέπει να διαβάσει προσεκτικά τις οδηγίες του παρόντος εγχειρίδιου οδηγιών και οποιαδήποτε άλλη πρόσθετη πληροφορία που δίνει η Varian, πριν από τη χρησιμοποίηση της συσκευής. Η Varian δεν φέρει καμία ευθύνη όσον αφορά την ολική ή μερική αθέτηση των οδηγιών, την ακατάλληλη χρήση εκ μέρους ανεκπαίδευτου προσωπικού, μη εξουσιοδοτημένες επεμβάσεις ή χρήση που δεν συμφωνεί με τις ειδικές εθνικές διατάξεις.

Το Turbo-V 3K-T είναι ένα ολοκληρωμένο σύστημα αποτελούμενο από μία στροβιλομοριακή αντλία για εφαρμογές υψηλού και υπερ-υψηλού κενού, ολοκληρωμένο από το σχετικό ελεγκτή (controller).

Το σύστημα είναι ικανό να αντλήσει πολλά είδη αερίων ή αέριων ενώσεων, όμως δεν είναι κατάλληλο για την άντληση υγρών ή στερεών σωματιδίων.

Η ενέργεια άντλησης επιτυγχάνεται διαμέσου μίας τουρμπίνας που περιστρέφεται σε υψηλή ταχύτητα (31800 στρ.άλεπτ. max.) κινούμενη από έναν τριφασικό ηλεκτρικό κινητήρα υψηλών επιδόσεων. Το Turbo-V 3K-T στερείται παντελώς ρυπαντικών παραγόντων, οπότε είναι κατάλληλο για εφαρμογές οι οποίες απαιτούν ένα καθαρό κενό.

Επιπλέον έχει βοηθητικά βύσματα μέσω των οποίων είναι δυνατό να χειριστεί από απόσταση μέσω ενός computer host συνδεδεμένο με σειριακή γραμμή (RS232 ή RS485).

Στις επόμενες παραγράφους αναφέρονται όλες οι απαραίτητες πληροφορίες που εγγυούνται την ασφάλεια του χειριστή κατά τη διάρκεια της χρησιμοποίησης της συσκευής. Λεπτομερείς πληροφορίες δίνονται στο παράρτημα «Τεχνικές Πληροφορίες». ("Technical Information")

Αυτό το εγχειρίδιο χρησιμοποιεί τους ακόλουθους συμβατικούς όρους:



ΚΙΝΔΥΝΟΣ!

Οι ενδείξεις κινδύνου ελκύουν την προσοχή του χειριστή σε μία διαδικασία ή σε μία ειδική εργασία η οποία αν δεν εκτελεστεί σωστά, θα μπορούσε να προκαλέσει σοβαρές προσωπικές βλάβες.



ΠΡΟΣΟΧΗ

Οι ενδείξεις προσοχής εμφανίζονται πριν από τις διαδικασίες οι οποίες, αν δεν τηρηθούν, θα μπορούσαν να προκαλέσουν βλάβες στη συσκευή.

ΣΗΜΕΙΩΣΗ

Οι σημειώσεις περιέχουν σημαντικές πληροφορίες που έχουν αποσπαστεί από το κείμενο.

ΑΠΟΘΗΚΕΥΣΗ

Για να εγγυηθεί το Μέγιστο επίπεδο λειτουργικότητας και αξιοπιστίας των Στροβιλομοριακών αντλιών η Varian, πρέπει να τηρούνται οι εξής προδιαγραφές:

- κατά τη μεταφορά, τη διακίνηση και την αποθήκευση των αντλιών δεν πρέπει να υπερβαίνονται οι εξής περιβαλλοντικές συνθήκες:
 - θερμοκρασιακή από -20 °C έως 70 °C
 - σχετική υγρασιακή από 0 έως 95% (μη συμπυκνώσιμη)
- ο πελάτης πρέπει να ανάβει τις στροβιλομοριακές αντλίες με τον τρόπο Σοφτ-Σταρτ όταν παρακαλούνται και θέτονται σε λειτουργία για πρώτη φορά
- ο χρόνος αποθήκευσης μίας στροβιλομοριακής αντλίας είναι 10 μήνες από την ημερομηνία αποστολής.



ΠΡΟΣΟΧΗ

Εάν, για οποιοδήποτε λόγο, ο χρόνος αποθήκευσης είναι μεγαλύτερος, χρειάζεται να επιστρέψετε την αντλία στο εργοστάσιο. Για κάθε πληροφορία, παρακαλούμε να επικοινωνήσετε με την τοπική αντιπροσωπεία της Varian.

ΠΡΟΕΤΟΙΜΑΣΙΑ ΓΙΑ ΤΗΝ ΕΓΚΑΤΑΣΤΑΣΗ

Το Turbo-V 3K-T προμηθεύεται σε μία ειδική προστατευτική συσκευασία: αν υπάρχουν ενδείξεις βλάβης που θα μπορούσαν να έχουν προκληθεί κατά τη διάρκεια της μεταφοράς, έρχεστε σε επαφή με το τοπικό τμήμα πωλήσεων.

Κατά τη διάρκεια του ανοίγματος της συσκευασίας, δώστε ιδιαίτερη προσοχή ώστε να μην αφεθεί και πέσει το Turbo-V 3K-T και να μην υποστεί χτυπήματα ή δονήσεις.

Λόγω του βάρους της (55 kg), για να βγάλετε την αντλία από τη συσκευασία χρησιμοποιήστε τους τρεις ομματιοκοχλίες 120 ° που είναι βιδωμένοι στο σώμα της αντλίας.

Μην εγκαταλείπετε τη συσκευασία στο περιβάλλον. Το υλικό ανακυκλώνεται πλήρως και ανταποκρίνεται στην Οδηγία της Ε.Ο.Κ. 85/399 για τη διακύβλιση του περιβάλλοντος.



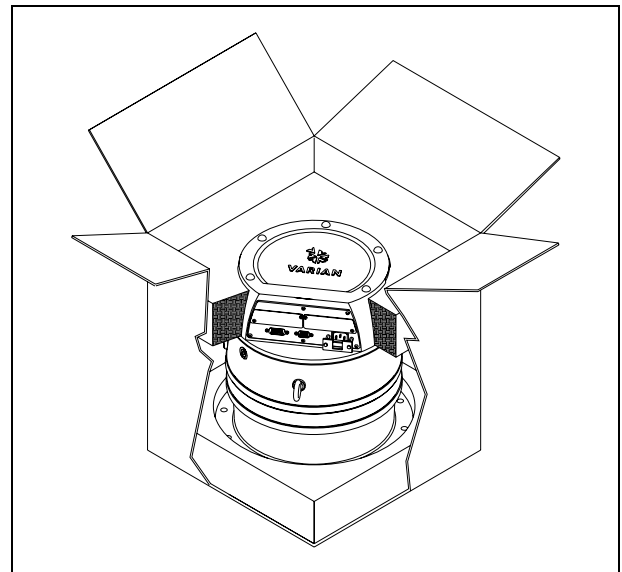
ΠΡΟΣΟΧΗ

Για να αποφύγετε προβλήματα απαγωγής αερίου, μην αγγίζετε με γυμνά χέρια τα συστατικά που είναι προορισμένα να εκτεθούν στο κενό.

Χρησιμοποιείτε τα γάντια ή άλλη κατάλληλη προστασία.

ΣΗΜΕΙΩΣΗ

Η Turbo-V 3K-T δεν μπορεί να χαλάσει παραμένοντας απλώς εκτεθειμένη στην ατμόσφαιρα. Συνιστάται, ωστόσο, να διατηρείτε την αντλία κλειστή και σφραγισμένη έως την στιγμή της εγκατάστασης στο σύστημα. Αυτό για να προληφθεί η μόλυνση του συστήματος.



Στη συσκευασία της Turbo-V 3K-T συμπεριλαμβάνονται:

- αντλία με ενσωματωμένο controller
- inlet screen (μονταρισμένο)
- το παρόν εγχειρίδιο σε CD-ROM
- σακουλάκι με εξαρτήματα
- ρευματοδότης υποστήριξης 15 περονών "REMOTE I/O" με ενσωματωμένες τις απαραίτητες συνδέσεις για την εκκίνηση της αντλίας
- ρευματοδότης υποστήριξης 9 περονών "SERIAL" που χρησιμοποιείται για τη σειριακή σύνδεση
- ρευματοδότης υποστήριξης 9 περονών "Network" Moni Torr
- σφιγκτήρας για τη συγκράτηση του καλωδίου τροφοδότησης (μονταρισμένος).

ΕΓΚΑΤΑΣΤΑΣΗ

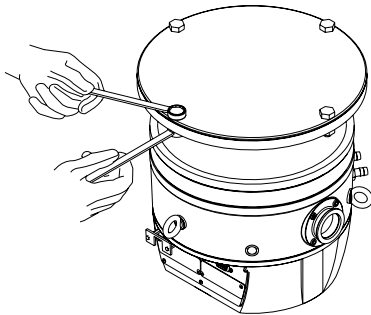


ΚΙΝΔΥΝΟΣ!

Η αντλία, λόγω του βάρους της, πρέπει να μεταχειριστεί με ειδικά μέσα ανύψωσης και διακίνησης. Γι' αυτόν το σκοπό χρησιμοποιήστε τους ειδικούς ομματιοκοχλίες οι οποίοι είναι βιδωμένοι στις σπές με σπείρωμα που έχουν γίνει στο σώμα της αντλίας.

 **ΠΡΟΣΟΧΗ**

Μην αφαιρέσετε το κάλυμμα, που συγκρατείται με μπουλόνια, πριν τη σύνδεση της στροβιλαντλίας στο σύστημα.



Η αντλία δε θα πρέπει να εγκατασταθεί καιιά να χρησιμοποιηθεί σε χώρους εκτεθειμένους σε ατμοσφαιρικούς παράγοντες (βροχή, πάγο, χιόνι), σκόνης, χημικά αέρια, σε χώρους όπου υπάρχει κίνδυνος έκρηξης ή κίνδυνος πυρκαγιάς. Κατά τη διάρκεια της λειτουργίας πρέπει να τηρούνται οι ακόλουθες συνθήκες περιβάλλοντος:

- μέγιστη πίεση: 2 bar πάνω από την ατμοσφαιρική πίεση
 - θερμοκρασία: από + 5°C μέχρι + 40°C (βλέπε διάγραμμα στο παράρτημα *Ψ*Τεχνικές Πληροφορίες*Ψ*).
 - σχετική υγρασία: 0 - 95 % (ασυμπύκνωτη).
- Σε παρουσία ηλεκτρομαγνητικών πεδίων η αντλία πρέπει να προστατεύεται με κατάλληλα προφυκτικά. Βλέπε το παράρτημα *Ψ*Τεχνικές Πληροφορίες*Ψ* για περισσότερες λεπτομέρειες. Το TURBO-V 3K-T πρέπει να είναι συνδεδεμένο σε μία πρωτεύουσα αντλία (βλέπε σχήμα στις *Ψ*Τεχνικές Πληροφορίες*Ψ*). Το Turbo-V 3K-T μπορεί να εγκατασταθεί σε οποιαδήποτε θέση. Στερεώστε το Turbo-V 3K-T σε σταθερή θέση ενώνοντας τη φλάντζα εισόδου της τουρμποαντλίας με μία σταθερή κόντροφλάντζα ικανή να αντέξει σε ένα ζεύγος 20000 Nm γύρω από τον άξονά της.

Η στροβιλαντλία με φλάντζα εισόδου ISO πρέπει να στερεωθεί στο θάλαμο κενού με μπουλόνια. Ο επόμενος πίνακας περιγράφει τον αριθμό των μπουλονιών που χρειάζονται και με τι ροπή σύσφιξης, που συνιστάται από την Varian, να τα σφίξετε.

ΦΛΑΝΤΖΑ	ΕΙΔΟΣ ΔΑΓΚΑΝΗΣ	N.	ΖΕΥΓΟΣ ΒΙΩΜΑΤΟΣ
ISO 250 F	Μπουλόνι με σπείρωμα M10	12	10 Nm

 **ΚΙΝΔΥΝΟΣ!**

Η Turbo-V 3K-T δεν μπορεί να στερεωθεί μέσω της βάσης της. Το σύστημα μπορεί να στερεωθεί μόνο μέσω της φλάντζας του ISO 250F ή CFF 12".

Η τουρμποαντλία με φλάντζα εισόδου ConFlat πρέπει να στερεωθεί στο θάλαμο κενού μέσω των κατάλληλων μηχανικών εξαρτημάτων Varian. Για περισσότερες λεπτομέρειες βλέπε "HIGH VACUUM FLANGE CONNECTION".

Πρέπει να χρησιμοποιηθούν χαλύβδινα μπουλόνια με ένα βαθμό αντίστασης τουλάχιστον 500 N/mm².

 **ΠΡΟΣΟΧΗ**

Ο Turbo-V 3K-T ανήκει στη δευτερή κατηγορία εγκαταστασιμότητας (ή υπερτασιμότητας) που προβλεπεται από τον κανονισμό EN 61010-1. Κατά συνεπεία συνδέεται τη διατάξη σε μια γραμμή τροφοδοτησιμότητας η οποία ικανοποιεί αυτήν την κατηγορία.

Χρησιμοποιήστε τους κόντρα συνδετήρες που παρέχονται σαν εξάρτημα για να εξασφαλίσετε τη μόνωση IP-54.

Ο Turbo-V 3K-T έχει βυασιματα για τη εισοαδοή/εξοαδοή και για τη σειριακη επικοινωνια που πρεπει να συνδεθουν στα εξωτερικα κυκλωματα εατσι ωαστε να μην ειαναι προστοα κανεανα μεροφή υποα ταση. Βεβαιωθειατε οατι η μοανωση τηή συνδεμεανηή διααταξηή στον Turbo-V 3K-T εαχει μια κα-ταλληλη μοανωση ακοαμια και σε καταασταση μονηαή βλααβηή οαπωή προβλεαπεια αποα τον κανονισμοα EN 61010-1.

Για την εγκατάσταση των προαιρετικών αξεσουάρ, βλέπε "Τεχνικές Πληροφορίες".

ΧΡΗΣΗ

Σε αυτήν την παράγραφο αναφέρονται οι κυριότερες επιχειρησιακές διαδικασίες.

Πριν να χρησιμοποιήσετε το σύστημα πραγματοποιείτε όλες τις ηλεκτρικές και πνευματικές συνδέσεις. Κατά τη διάρκεια της ενδεχόμενης θέρμανσης του θαλάμου κενού, η θερμοκρασία στη φλάντζα εισόδου δεν πρέπει να ξεπερνάει τους 80°C.

Κατά τη λειτουργία της αντλίας η θερμοκρασία του ρότορα δεν πρέπει να υπερβαίνει ποτέ τους 120 °C.

Ο χειριστής πρέπει να βεβαιωθεί για την προδιάθεση του σωστού τρόπου λειτουργίας βάσει του αερίου που πρέπει να αντληθεί: 1 για Αζωτο και πιο ελαφριά αέρια, 0 για Αργόν (τρόπος default) στη βασική εντολή 157. Για περισσότερες λεπτομέρειες βλέπε το παράρτημα "Technical Information".

 **ΚΙΝΔΥΝΟΣ!**

Μην αφήνετε ποτέ να λειτουργεί η αντλία αν η φλάντζα εισόδου δεν είναι συνδεδεμένη στο θάλαμο κενού ή δεν είναι κλειστή με τη φλάντζα κλεισίματος.

Μην αγγίζετε την τουρμποαντλία και τα ενδεχόμενα εξαρτήματά της κατά τις εργασίες θέρμανσης. Η υψηλή θερμοκρασία μπορεί να προκαλέσει προσωπικές βλάβες.

 **ΠΡΟΣΟΧΗ**

Αποφυγάτε συγκρούσειή, ολισθησειή ή ααοατομή μετακιν-ησειή τηή αντλιαή τουαρμο οαταν βριασκειαται σε λειτουργιαα. Θα μπορούααν να πααθουν ζημιαή τα κουζιναατα.

Για να διοχετεύσετε με αέρα την αντλία χρησιμοποιείτε αέρα ή αδρανές αέριο καθαρό από σκόνη ή άλλα στοιχεία. Η πίεση εισόδου διαμέσου της ειδικής πόρτας, πρέπει να είναι μικρότερη από 1 bar (πάνω από την ατμοσφαιρική πίεση)

Για την άντληση πολεμικών αερίων αυτές οι αντλίες είναι εφοδιασμένες με μια ειδική θυρίδα μέσω της οποίας είναι αναγκαία η διοχέτευση αδρανούς αερίου (Αζωτο ή Ηλιο) για να προστατευτούν τα έδρανα (βλέπε το παράρτημα "Τεχνικές Πληροφορίες")

 **ΚΙΝΔΥΝΟΣ!**

Όταν η αντλία χρησιμοποιείται για την άντληση τοξικών, εύφλεκτων ή ραδιενεργών αερίων, ακολουθείτε τις κατάλληλες χαρακτηριστικές διαδικασίες του κάθε αερίου.

Μη χρησιμοποιείτε την αντλία παρουσία εκρηκτικών αερίων.

Η αντλία έχει σχεδιαστεί για να έχει ένα υψηλό ποσοστό μεταφοράς Αζώτου, Αργόν και πιο ελαφριών αερίων.

Σε περίπτωση που παρουσιάζεται η ανάγκη άντλησης αερίων πιο βαριών από το Αργόν παρακαλούμε να επικοινωνήσετε με την Τεχνική Βοήθεια της Varian για πληροφορίες.

Χρήση της Turbo-V 3K-T**Πως εκκινείτε το σύστημα**

Πριν την εκκίνηση του συστήματος, ελέγξτε εάν ο ρευματοδότης υποστήριξης I/O έχει αφαιρεθεί. Εάν το σύστημα είναι συνδεδεμένο σε μια διάταξη Input/Output από απόσταση, βεβαιωθείτε ότι το σήμα STOP είναι ενεργό (βλέπε την παράγραφο "J1 - REMOTE I/O" στο παράρτημα "Technical Information").

Για την εκκίνηση του συστήματος εκτελείτε τα ακόλουθα βήματα:

1. αφαιρείτε (εάν υπάρχει) το ρευματοδότη υποστήριξης I/O
2. συνδέετε την παροχή ρεύματος από το δίκτυο
3. φέρνετε την πίεση στο εσωτερικό του θαλάμου κενού στο 0,1 mbar

4. χορηγείτε στην Turbo-V 3K-T το σήμα START με έναν από τους ακόλουθους τρόπους:
 - a. συνδέετε το στάνταρ ρευματοδότη υποστήριξης I/O
 - b. δίνετε το σήμα START από απόσταση μέσω του ρευματοδότη I/O (βλέπε την παράγραφο "J1 – REMOTE I/O" στο παράρτημα "Technical Information")
 - c. δίνετε το σήμα START από απόσταση μέσω της σειριακής διεπαφής RS 232/485 (βλέπε την παράγραφο "RS 232/485 Communication Description" στο παράρτημα "Technical Information").

**ΚΙΝΔΥΝΟΣ!**

Όταν χορηγείται η τροφοδότηση και ο στάνταρ ρευματοδότης υποστήριξης 15 pin είναι συνδεδεμένος, η Turbo-V 3K-T τίθεται σε κίνηση αυτομάτως.

**ΠΡΟΣΟΧΗ**

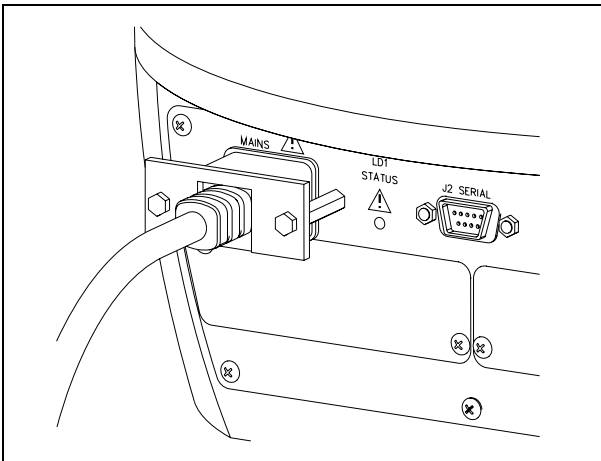
Ο controller χορηγείται ήδη συνδεδεμένος μηχανολογικά και ηλεκτρολογικά στην αντλία. Ο διαχωρισμός του controller από το σώμα αντλίας μπορεί να πραγματοποιηθεί μόνον από εξουσιοδοτημένο προσωπικό της Varian Vacuum Technologies.

ΣΗΜΕΙΩΣΗ

Όταν τίθεται σε κίνηση η Turbo-V 3K-T για πρώτη φορά, ο controller εκκινεί αυτομάτως το σύστημα με μια ειδική διαδικασία που προστατεύει τα ρουλεμάν από πιθανές ζημιές (SOFT START. Το σύστημα τίθεται σε κίνηση με διαδοχικά βήματα έως την πλήρη ταχύτητα εντός μιας ώρας. Μετά την επίτευξη της πλήρους ταχύτητας του συστήματος, η διαδικασία "soft start" απενεργοποιείται κι οι επόμενες εκκινήσεις υλοποιούνται με κανονικό τρόπο.

ΣΗΜΕΙΩΣΗ

Για να διατηρήσετε το επίπεδο προστασίας IP-54 χρησιμοποιήστε αποκλειστικά το σετ αξεσουάρ IP54. Για το καλώδιο παροχής ρεύματος χρησιμοποιήστε μόνον τα PN: 969-9957 ή 969-9958, και στερεώστε το καλώδιο στον controller με τον ειδικό σφιγκτήρα (βλέπε το επόμενο σχήμα).



Το σύστημα χορηγείται με ένα πράσινο LED χειριζόμενο από ένα σήμα κατάστασης.

Το πράσινο LED LD1 το οποίο βρίσκεται στο πλαίσιο της βάσης του Turbo-V 3K-T ενδεικνύει, με τη συχνότητα που αναβοσβήνει, τις επιχειρησιακές συνθήκες του συστήματος:

- σταθερά αναμένει η αντλία είναι σε κανονική περιστροφή
- αναβοσβήνει αργά (περίοδος περίπου 400 ms): Το σύστημα είναι σε κατάσταση ανάβασης, ή επιβράδυνσης, ή stop, ή "Waiting for interlock".
- αναβοσβήνει γρήγορα (περίοδος περίπου 400 ms): εσφαλμένη συνθήκη.

Πως σταματά η Turbo-V 3K-T

Για την κράτηση της αντλίας μπορεί να χρησιμοποιηθεί μία από τις ακόλουθες μεθόδους:

1. βγάζοντας το στάνταρ ρευματοδότη υποστήριξης I/O
2. αποστέλλοντας ένα σήμα STOP από απόσταση μέσω του ρευματοδότη I/O (βλέπε την παράγραφο "J1 – REMOTE I/O" στο παράρτημα "Technical Information")
3. αποστέλλοντας ένα σήμα STOP από απόσταση μέσω της σειριακής διεπαφής RS 232/485 (βλέπε την παράγραφο "RS 232/485 Communication Description" στο παράρτημα "Technical Information").

Σταμάτημα Έκτακτης Ανάγκης

Για να σταματήσετε σε συνθηκές έκτακτης αναγκής το Turbo-V 3K-T πρέπει να βγαλάτε το καλώδιο τροφοδοτησης αποα τον controller.

ΣΥΝΤΗΡΗΣΗ

Το Turbo-V 3K-T δε χρειάζεται καμία συντήρηση. Οποιαδήποτε επέμβαση πρέπει να γίνεται από ειδικευμένο προσωπικό.

**ΚΙΝΔΥΝΟΣ!**

Πριν επιχειρήσετε οποιαδήποτε επέμβαση στο σύστημα, αποσυνδέστε το από την τροφοδοσία, κάντε εξαέρωση στην αντλία ανοίγοντας την ειδική βαλβίδα, περιμένετε μέχρι να σταματήσει τελείως ο ρότορ και αναμένετε η επιφανειακή θερμοκρασία της αντλίας να είναι κατώτερη από 50°C.

Σε περίπτωση βλάβης μπορείτε να απευθυνθείτε στο service της Varian ή στο "Varian advanced exchange service", που σας δίνει τη δυνατότητα να αντικαταστήσετε την χαλασμένη αντλία με μία άλλη αναζωογονημένη.

ΣΗΜΕΙΩΣΗ

Πριν επιστρέψετε στον κατασκευαστή την αντλία για επισκευή ή για advanced exchange service, ένα απαραίτητο να συμπληρώσετε και να παρουσιάσετε στο τοπικό Γραφείο Πωλήσεων, το έντυπο *ᾠΣιγουριά και Υγεία* συννημένο στο παρόν εγχειρίδιο οδηγίων. Αντίγραφο του ίδιου εντύπου πρέπει να υπάρχει μέσα στη συσκευασία της αντλίας πριν από την αποστολή.

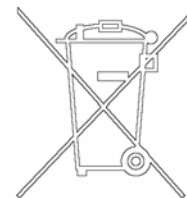
Όταν πλέον ένα σύστημα πρέπει να διαλυθεί, προχωρείτε στην εξουδετέρωσή του τηρώντας τις ειδικές εθνικές διατάξεις.

Χώνευση**Έννοια του logo "WEEE" που υπάρχει στις ετικέτες.**

Το παρακάτω σύμβολο εφαρμόζεται σύμφωνα με την ντιρεκτίβα Ε.Κ. που ονομάζεται "WEEE".

Αυτό το σύμβολο (που ισχύει μόνο για τις χώρες της Ευρωπαϊκής Κοινότητας) δείχνει ότι το προϊόν στο οποίο είναι εφαρμοσμένο, ΔΕΝ πρέπει να πεταχτεί μαζί με κοινά οικιακά ή βιομηχανικά σκουπίδια, αλλά με διαφοροποιημένο τρόπο.

Γι' αυτό, παρακαλούμε τον τελικό χρήστη να έρθει σε επαφή με τον πωλητή της συσκευής ή με το εργοστάσιο σχετικά με την εκκίνηση της διαδικασίας διαφοροποιημένης συλλογής, κατόπιν επαλήθευσης του συμβολαίου πώλησης.



Biztonsági útmutató

Turbómolekuláris szivattyúkhöz

A turbómolekuláris szivattyúk – ahogy a következő gépkönyvben le van írva – nagy mozgási energiával rendelkeznek a nagy forgási sebességük és a rotorok fajlagos tömege miatt.

A rendszer hibás működése – például a rotor/állórész érintkezési hibája vagy akár a forgórész széttörése – esetén a forgási energia felszabadulhat.

**VIGYÁZAT!**

A berendezés károsodásának és a kezelő személyzet sérülésének megelőzésére az ebben a gépkönyvben adott telepítési utasításokat szigorúan be kell tartani!

ÁLTALÁNOS INFORMÁCIÓ

A berendezést professzionális felhasználók számára tervezték. A felhasználónak a berendezés működtetése előtt el kell olvasnia ezt a gépkönyvet és a Varian által biztosított bármely információt. A Varian nem vonható felelősségre olyan eseményekért, amelyek az ezen utasításoknak való akár részbeni meg nem felelés, szakképzetlen személyek általi nem megfelelő használat, a berendezésbe való jogosulatlan beavatkozás vagy a konkrét nemzeti szabványokkal ellentétes bármely művelet miatt történtek.

A Turbo-V 3K-T egy integrált rendszer turbo-molekuláris szivattyúval nagy és rendkívül nagy vákuumalkalmazásokhoz a megfelelő vezérlőjével. A rendszer sokfajta típusú gázt vagy gázkeveréket képes szivattyúzni. Nem alkalmas folyadékok vagy szilárd részecskék szivattyúzására. A szivattyúzási műveletet egy nagyteljesítményű 3 fázisú elektromos motorral hajtott nagysebességű turbina (max. 31800 fordulat/perc) biztosítja. A Turbo-V 3K-T szivattyú szennyezőanyagoktól mentes, és ezért alkalmas „tisztá” vákuumot igénylő alkalmazásokra.

Fel van szerelve segédcsatlakozókkal, amelyeket távoli helyről kell irányítani soros vonalon (RS232 vagy RS485) keresztül csatlakoztatott gazdagép segítségével.

A következő bekezdések a berendezést használó kezelő biztonságának garantálásához szükséges összes információt tartalmazzák. Részletes információt talál a „Műszaki információ” függelékben.

Ez a kézikönyv a következő szabványos protokollt használja:



VIGYÁZAT

A figyelmeztető üzenetek felhívják a kezelő figyelmét egy konkrét eljárásra vagy gyakorlatra, amit ha nem követnek megfelelően, súlyos sérüléshez vezethet.



FIGYELEM

A „Figyelem” üzenetek olyan eljárások előtt jelennek meg, amelyeket ha nem követnek, a berendezés károsodását okozhatják.

MEGJEGYZÉS

A megjegyzések a szövegből vett fontos információt tartalmaznak.

TÁROLÁS

A Varian Turbomolecular szivattyúk maximális teljesítményszintjének garantálására a következő útmutatásokat kell követni:

- szivattyúk szállításakor, mozgatásakor és tárolásakor a következő környezeti paramétereket nem szabad túllépni:
 - hőmérséklettartomány: -20 °C - 70 °C
 - relatív páratartalom: 0 – 95% (nem kondenzáló)
- A turbomolekuláris szivattyúkat mindig lágyan kell indítani, amikor a felhasználó átveszi és először üzemelteti.
- Egy turbomolekuláris szivattyú raktározhatási ideje 10 hónap a szállítás dátumától.



FIGYELEM

Ha valamilyen okból a raktározhatási időt túllépik, a szivattyút vissza kell vinni a gyárba. Kérem, információért forduljon a helyi Varian vákuumkereskedelmi és szolgáltatási képviselőhöz.

ELŐKÉSZÍTÉS TELEPÍTÉSRE

A Turbo-V 3K-T-t különleges védőcsomagolásban szállítják. Ha ez sérülés jeleit mutatja, ami szállítás közben felmerülhet, forduljon a helyi szolgáltatási irodához.

A rendszer kicsomagolásakor ügyeljen arra, hogy ne ejtse le, és kerülje annak bármilyen hirtelen ütését vagy rázkódását. A súlya miatt (55 kg) használja a szivattyú törzsébe 120°-ban becsavart három szemcsavart a szivattyúnak a csomagból való kihúzásához.

Ne ártalmatlanítsa a csomagoló anyagokat nem megengedett módon. Az anyag teljesen újrafeldolgozható, és megfelel az EEC 85/399-es direktívának.

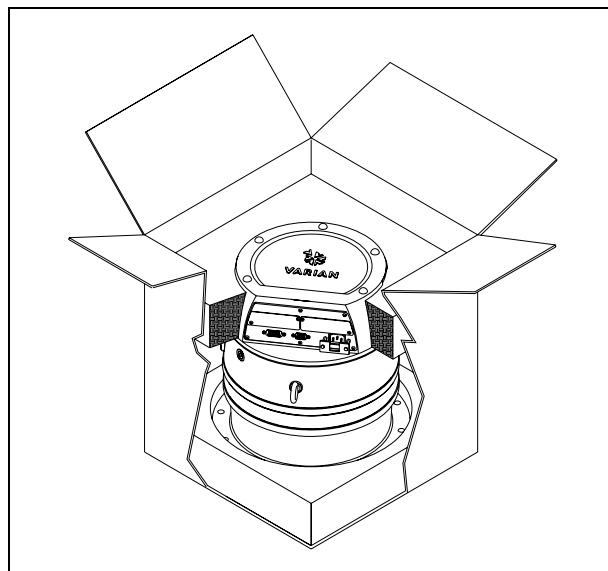


FIGYELEM

Gázkivonási problémák elkerülésére ne használjon pusztá kezeket vákuumnak kitett komponensek kezelésére. Mindig használjon kesztyűt vagy más alkalmas védelmet.

MEGJEGYZÉS

A környezetnek való szokásos kitétség nem károsíthatja a Turbo-V 3K-T-t. Mégis ajánlatos azt zárva és tömítve tartani, amíg nem telepítik a rendszerbe. Ez megakadályozza a rendszer szennyeződését.



A Turbo-V 3K-T csomag a következőket tartalmazza:

1. szivattyú beépített vezérlővel
2. bemeneti szűrő (felszerelve)
3. a kézikönyv CD-ROM-on
4. tartozékok zacskó:
5. 15 tűs csatlakozó "TÁVOLI B/K" számára a szivattyú indításához szükséges összes vezetékkel.
6. 9 tűs csatlakozó soros csatlakozáshoz használandó "SOROS" csatlakozóhoz
7. 9 tűs csatlakozó „Hálózati” MoniTorr-hoz
8. Tartóbilincs a tápkábel (szerelt) megtartásához.

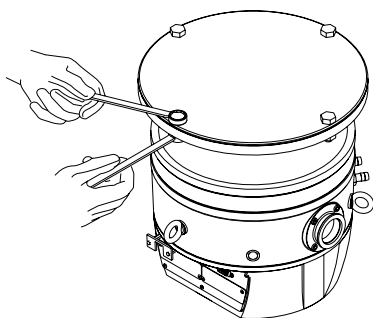
TELEPÍTÉS

! VIGYÁZAT

Súlya miatt a szivattyút alkalmas mozgató és kezelőeszközökkel kell kezelni.
Használja az alkalmas kezelőkészletből való, a szivattyú törzsében lévő lyukakba csavart szemcsavarokat.

FIGYELEM

Ne távolítsa el a csavarozott kupakot a turbószivattyúnak a rendszerhez való csatlakoztatása előtt.



Ne telepítse, valamint ne használja a szivattyút atmoszférikus közegeknek kitett környezetben (eső, hó, jég), porban, agresszív gázokban, illetve robbanó vagy tűzveszélyes környezetben. Üzemeltetés közben a következő környezeti feltételeket kell biztosítani:

- maximális nyomás: 2 bar a légköri nyomás felett
- levegő hőmérséklete: +5 °C-tól +40 °C-ig
- relatív páratartalom: 0 – 95% (nem kondenzáló)

Mágneses mezők jelenlétében a szivattyút védeni kell ferromágneses pajzs segítségével. Részletes információért lásd „Műszaki információ”.

A Turbo-V 3K-T-t elsődleges szivattyúhoz kell csatlakoztatni (lásd „Műszaki információ”).

A Turbo-V 3K-T-t bármely helyzetben lehet telepíteni. Rögzítse a Turbo-V 3K-T-t stabil helyzetben, a turbószivattyú bemeneti karimáját egy rögzített ellenkarimára csatlakoztatva, amely képes ellenállni 20000 Nm tengely körüli nyomatéknak.

Az ISO bemeneti karimás turbószivattyút csavarokkal kell rögzíteni a vákuumkamrához. A következő táblázat a csavarok szükséges számát és a Varian által ajánlott rögzítő nyomatékot mutatja.

KARIMA	RÖGZÍTŐ ESZKÖZ	N.	RÖGZÍTŐ NYOMATÉK
ISO 250 F	M10 csavarok	12	10 Nm

! VIGYÁZAT

A Turbo-V 3K-T nem rögzíthető az alapjával. A rendszer csak ISO 250F vagy CFF 12" karimával rögzíthető.

A ConFlat bemeneti karimás turbószivattyút a megfelelő Varian hardverrel kell rögzíteni a vákuumkamrához. Részletes leírásért lásd „HIGH VACUUM FLANGE CONNECTION”.

Legalább 500 N/mm² teherbírási osztályú acélcsavarokat kell használni.

FIGYELEM

A Turbo-V 3K-T a második telepítési (vagy túlfeszültség) kategóriához tartozik az EN 61010-1 direktíva szerint. Csatlakoztassa az eszközt a fenti kategóriának megfelelő hálózathoz.

Használja az alkatrészcsomagban a berendezéshez adott konnektorpárokat az IP-54 biztonsági szintjének biztosítására.

A Turbo-V 3K-T-nek olyan bemeneti/kimeneti és soros kommunikációs csatlózási vannak, amelyeket úgy kell külső áramkörökhöz csatlakoztatni, hogy elektromos részek ne legyenek hozzáférhetők.

Győződjön meg róla, hogy a Turbo-V 3K-T-hez csatlakoztatott eszköz megfelelő egyes hiba esetén is az RN 61010-1 direktíva szerint.

Opcionális tartozékok telepítéséhez válassza a „Műszaki információt”.

HASZNÁLAT

Ez a bekezdés részletezi az alapvető üzemeltetési eljárásokat. Végezze el az összes elektromos és pneumatikus csatlakoztatást a rendszer használata előtt.

A vákuumkamra melegítése közben a bemeneti szelep hőmérséklete nem haladhatja meg a 80 °C-ot.

A szivattyú működtetésekor a rotor hőmérséklete soha nem haladhatja meg a 120 °C-t.

A felhasználónak ügyelnie kell, hogy a szivattyúzott gáz szerint beállítsa a helyes gázmódot. 1 a nitrogénhez és könnyebb gázokhoz, 0 az argonhoz (alapértelmezés) a 157-es sorszámú vezérlésben. Részletekért lásd „Műszaki információ”.

! VIGYÁZAT

Soha ne használja a turbószivattyút, amikor a bemeneti karima nincs csatlakoztatva a vákuumkamrához vagy nincs kiiktatva. Ne érintse meg a turbószivattyút vagy annak tartozékait a melegítési folyamat közben. Magas hőmérséklet égést okozhat.

FIGYELEM

Kerülje a szivattyú ütését, rázását vagy durva mozgatását üzem közben. A csapágyak megsérülhetnek.

Használjon portól és szilárd részektől mentes levegőt vagy közömbös gázt a szivattyú szellőztetéséhez. A szellőző porton lévő nyomásnak 1 barnál kisebbnek kell lennie (a légköri nyomás fölött).

Agresszív gázok szivattyúzásához ezek a szivattyúk fel vannak szerelve egy különleges porttal, hogy lehetővé tegyék közömbös gáz (Nitrogén vagy Hélium) stabil áramlását védelmet viselő szivattyú számára (lásd „Műszaki információ” függelék).

! VIGYÁZAT

Amikor a szivattyút mérgező, gyúlékony vagy radioaktív gázok szivattyúzására használja, kérem, kövesse az egyes gázok ártalmatlanításához szükséges eljárásokat.

Ne használja a szivattyút robbanó gázok jelenlétében. A szivattyút N₂, Ar és könnyebb gázok nagyteljesítményű szivattyúzásához tervezték. Ha az Ar-nél nehezebb gázokat kell szivattyúznia, kérem, információért forduljon a Varian műszaki támogatáshoz.

A Turbo-V 3K-T használata

A rendszer elindítása

A rendszer elindítása előtt ellenőrizze, hogy a B/K csatlakozó ki van-e húzva. Ha a rendszer távoli B/K-hoz van csatlakoztatva, ellenőrizze, hogy stop jel (lásd „Műszaki információ” függelék „J1-TÁVOLI B/K” bekezdése) adva van-e.

A rendszer indításához kérem, kövesse a következő lépéseket:

1. húzza ki (ha jelen van) a rendszer B/K csatlakozóját
2. dugja be a tápkábelt
3. szivattyúzza le a vákuumkamrát 0.1 mbarra
4. adjon a Turbo-V 3K-T-nek start jelet a következő módszerek valamelyikével:
 - a. a mellékelt B/K csatlakozó csatlakoztatása
 - b. távoli start jel adása a B/K csatlakozón keresztül (lásd „Műszaki információ” függelék „J1 TÁVOLI B/K” bekezdése)
 - c. távoli start jel adása az RS 232/485 soros interfészen keresztül (lásd „Műszaki információ” függelék „RS 232/485 kommunikáció leírása”).



VIGYAZAT

Amikor a tápfeszültség rá van kapcsolva, és gyári 15 tús csatlakozó csatlakoztatva van, a Turbo-V 3K-T automatikusan elindul.



FIGYELEM

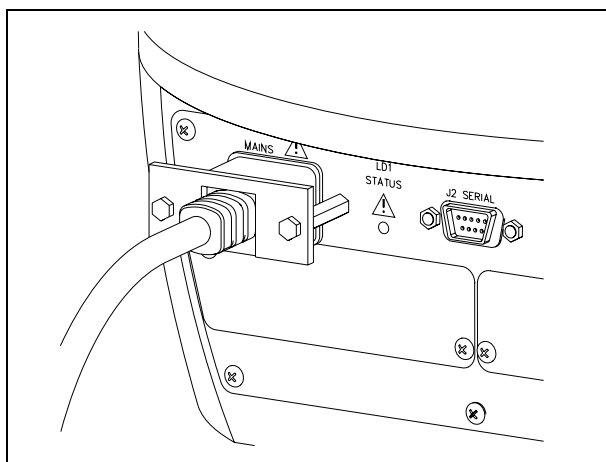
A vezérlőt már mechanikusan és elektromosan a szivattyúhoz csatlakoztatva szállítják. A vezérlőnek a szivattyúról való leválasztását csak jogosult Varian vákuumtechnológiai személyzet végezheti.

MEGJEGYZÉS

Amikor legelőször futtatja a Turbo-V 3K-T-t, a vezérlő egység automatikusan elindítja a rendszert egy különleges eljárással, amely védi a csapágyakat az esetleges sérülésektől (SOFT START). A rendszer lépésről lépésre, fokozatosan indul teljes sebességig 1 órán belül. Miután a rendszer elérte a teljes sebességet, a soft start eljárás le lesz tiltva, és a következő indítások szokásos úton történnek.

MEGJEGYZÉS

Az IP-54 biztonsági szintjének fenntartása érdekében Ön csak az IP54 alkatrészcsomagot használhatja. Használjon PN 969-9957 vagy 969-9958 csatlakozót tápkábelhez, és rögzítse a vezérlőhöz alkalmas tartóbilinc segítségével (lásd következő ábra).



A rendszer el van látve egy zöld állapotled jellel.

A Turbo-V 3K-T-n elhelyezett zöld LED a villogásának gyakoriságával jelzi a rendszer üzemi körülményeit.

- nem villogásnál: a szivattyú rendesen forog;

- lassan villog (kb. 400 ms periódus): a rendszer emelkedőben, fékezésben, állás vagy „kapcsolatra vár” állapotban van;
- gyorsan villog (kb. 200 ms periódus): hibafeltétel.

A rendszer leállítása

A szivattyú leállításához a következő módszerek egyikét használhatja:

1. a mellékelt B/K csatlakozó kihúzása
2. távoli stop jel adása a B/K csatlakozón keresztül (lásd „Műszaki információ” függelék „J1 TÁVOLI B/K” bekezdése)
3. távoli stop jel adása az RS 232/485 soros interfészen keresztül (lásd „Műszaki információ” függelék „RS 232/485 kommunikáció leírása”).

Vészleállítás

A Turbo-V 3K-T vész helyzetben való azonnali leállításához le kell kapcsolni a tápfeszültséget.

KARBANTARTÁS

A Turbo-V 3K-T nem igényel karbantartást. A rendszeren végzett bármely munkát jogosult személyzetnek kell elvégeznie.



VIGYAZAT

A rendszeren bármely munka végzése előtt válassza le azt a tápfeszültségről, szellőztesse a szivattyút a megfelelő elektromos szelep kinyitásával, várjon, amíg a rotor forgása leáll, és amíg a szivattyú felületének hőmérséklete 50 °C alá esik.

Meghibásodás esetén lépjen kapcsolatba a helyi Varian szervizközponttal, ahol tudnak adni egy helyreállított rendszert a hibás helyett.

MEGJEGYZÉS

Mielőtt javításra vagy cserére visszaküldi a rendszert a gyártóhoz, az ehhez a gépkönyvhöz csatolt „Egészség és biztonság” lapot ki kell tölteni és el kell küldeni a helyi kereskedelmi irodához. A lap egy másolatát szállítás előtt be kell illeszteni a rendszercsomagba.

Ha a rendszert le kell selejtezni, azt ártalmatlanítani kell a konkrét nemzeti szabványoknak megfelelően.

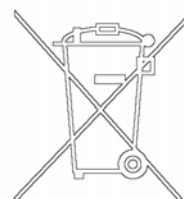
MEGSEMISÍTÉS

A címkén jelenlévő "WEEE" logo jelentése.

Az alább látható szimbólum az EK "WEEE" elnevezésű irányelvvel összhangban kerül alkalmazásra.

Ez a szimbólum (mely csak az Európai Közösség országai-ban érvényes), azt jelzi, hogy a termék, melyen megtalálható, NEM kerülhet közös háztartási vagy ipari hulladékkal együtt megsemmisítésre, hanem azt egy szelektív hulladékgyűjtő rendszerbe kell továbbítani.

A végfelhasználónak, a gyűjtési és megsemmisítési eljárás beindítása céljából, az adásvételi szerződés határidőinek és feltételeinek alapos áttanulmányozása után, fel kell vennie a kapcsolatot a berendezés szállítójával, legyen ez a gyártó vagy egy viszonteladó.



Wskazówki dotyczące bezpieczeństwa

dla

Pomp Turbomolekularnych

Pompy Turbomolekularne opisane w niniejszej Instrukcji Obsługi posiadają wysoką energię kinetyczną spowodowaną bardzo wysoką prędkością obrotów razem z masą właściwą wirników.

W przypadku uszkodzenia systemu, na przykład z powodu kontaktu między wirnikiem a stojanem lub z powodu pęknięcia wirnika, energia obrotowa może być zwolniona.



NIEBEZPIECZEŃSTWO!

Aby uniknąć uszkodzenia aparatury i zapobiec uszkodzeniom ciała operatorów, należy obowiązkowo przestrzegać zalecenia dotyczące instalacji opisane w niniejszej instrukcji obsługi!

OGÓLNE INFORMACJE

Ta aparatura jest przeznaczona do użytku zawodowego. Użytkownik musi przeczytać bardzo uważnie niniejszą instrukcję każdą dodatkową informację dostarczoną przez firmę Varian przed użytkowaniem aparatury. Firma Varian uchyliła się od jakiegokolwiek odpowiedzialności w przypadku częściowego lub całkowitego braku przestrzegania instrukcji, w przypadku niewłaściwego użytkowania przez nieprzeszkolony personel, w przypadku nieupoważnionych interwencji jak i w przypadku braku zastosowania odpowiednich norm krajowych.

System Turbo-V 3K-T jest zintegrowanym systemem składającym się z pompy turbomolekularnej dla zastosowań wysokich i ultra wysokich próżni jak i przez odpowiedni system sterowania tzw. kontroler. System jest w stanie pompować wiele typów gazu lub mieszanek gazowych, ale nie jest przystosowany do pompowania płynów lub stałych cząstek.

Zjawisko pompowania jest uzyskane poprzez obrotową turbinę o wysokiej prędkości (max. 31800 obr./min) napędzaną przez elektryczny silnik trójfazowy o wysokiej wydajności. Turbo-V 3K-T jest całkowicie bez czynników zanieczyszczających, i dlatego też jest odpowiedni do zastosowań gdzie jest wymagana tzw. "czysta" próżnia.

Poza tym, posiada pomocnicze konektory poprzez które możliwe jest zdalne pilotowanie go przy pomocy głównego komputera połączonego z linią szeregową (port RS232 lub RS485).

W następujących paragrafach zostały przedstawione wszystkie potrzebne informacje w celu zagwarantowania bezpieczeństwa operatora podczas użytkowania aparatury. Szczegółowe informacje zostały przedstawione w dodatku dotyczącym informacji technicznych „Informacje Techniczne”.

W tej instrukcji zastosowano następujące umowne znaczenia :



NIEBEZPIECZEŃSTWO!

Komunikaty niebezpieczeństwa przyciągają uwagę operatora co do danej procedury lub danego postępowania którego nieprawidłowe wykonanie mogłoby spowodować poważne uszkodzenia ciała.



UWAGA !

Komunikaty zwiększonej uwagi są wyświetlane przed procedurami i w przypadku ich braku przestrzegania, może dojść do uszkodzenia aparatury.

INFORMACJA

Są to ważne informacje wyciągnięte z tekstu.

MAGAZYNOWANIE

W celu zagwarantowania najwyższego poziomu funkcjonalnego i niezawodności pomp turbomolekularnych Varian , muszą być przestrzegane następujące zalecenia:

- podczas transportu, przesunięcia i magazynowania pomp, nie mogą być przekroczone następujące warunki środowiskowe:
 - temperatura: od -20 °C do 70 °C
 - względna wilgoć od 0 do 95% (bez opar)
- klient po otrzymaniu i przygotowaniu po raz pierwszy pomp turbomolekularnych, musi je zawsze uruchomić w sposób Soft-Start
- czas magazynowania danej pompy turbomolekularnej wynosi 10 miesięcy od daty wysyłki.



UWAGA !

Jeżeli z jakiegokolwiek powodu, czas magazynowania jest dłuższy, należy odesłać pompę do fabryki. W celu jakiegokolwiek informacji, prosimy skontaktować się z miejscowym przedstawicielem firmy Varian.

PRZYGOTOWANIE DO INSTALACJI

System Turbo-V 3K-T jest dostarczany w specjalnym ochronnym opakowaniu; w przypadku śladów uszkodzeń do których mogłoby dojść podczas transportu, należy skontaktować się z miejscowym biurem sprzedaży.

Podczas operacji rozpakowywania, należy zwrócić szczególną uwagę aby nie spowodować upadku systemu Turbo-V 3K-T ani nie poddawać go uderzeniom lub wibracjom.

Z powodu jego ciężaru (55 kg) aby wyciągnąć pompę z opakowania, należy zastosować trzy zaczepy na 120 ° wkręcone na korpusie pompy.

Nie porzucać opakowania w środowisku. Materiał ten nadaje się całkowicie do recyklingu zgodny jest z dyrektywą UE 855/399 dotyczącej ochrony środowiska.

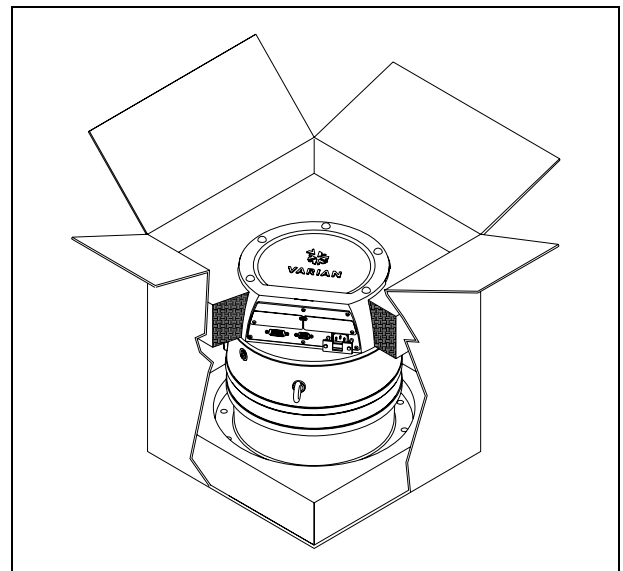


UWAGA !

Aby uniknąć problemów odgazowywania, należy nie dotykać gołymi rękoma części przeznaczonych do próżni. Należy zawsze stosować odpowiednie rękawice ochronne lub odpowiednie zabezpieczenie.

INFORMACJA

Turbo-V 3K-T nie może być uszkodzony poprzez wystawienie go na działanie atmosfery. Zaleca się aby pompa do momentu jej instalacji na systemie, pozostała dobrze zamknięta. Jest to w celu zabezpieczenia przed zanieczyszczeniem systemu.



W opakowaniu zespołu Turbo-V 3K-T znajdują się:

1. pompa z wbudowanym sterownikiem kontroler
2. inlet screen (zamontowany)
3. instrukcja na CD-ROM
4. woreczek z akcesoriami
5. konektor 15 drogowy "REMOTE I/O" z zintegrowanymi połączeniami potrzebnymi do uruchomienia pompy
6. konektor 9-drogowy "SERIAL" do zastosowania dla połączenia szeregowego
7. konektor z 9 łączami dla „Network” MoniTorr
8. wspornik do podtrzymania kabla zasilania (zamontowany)

INSTALACJA



NIEBEZPIECZEŃSTWO!

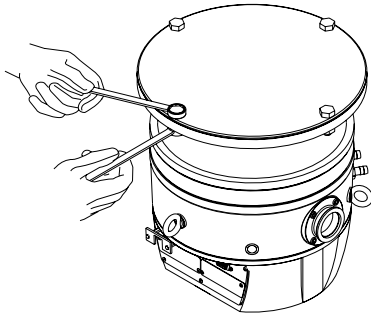
Pompa z powodu własnego ciężaru, musi być przemieszczana poprzez odpowiedni sprzęt do tego celu.

Do tego celu należy zastosować odpowiednie zawiesia wkręcone w gwintowane otwory znajdujące się na korpusie pompy.



UWAGA !

Nie zdejmować zamocowanej śrubami pokrywy przed podłączeniem turbopompy do systemu.



Nie instalować i / lub użytkować pompy w otoczeniach wystawionych na czynniki atmosferyczne (deszcz, mróz, śnieg), pyły, gazy chemiczne, w środowiskach wybuchowych lub z wysokim zagrożeniem pożaru.

Podczas działania obowiązkowo należy przestrzegać następujące warunki otoczenia:

- maksymalne ciśnienie: 2 bary ponad ciśnieniem atmosferycznym
- temperatura powietrza: od +5 °C do +40 °C
- względna wilgoć 0 -95% (bez opar).

W obecności pól elektromagnetycznych pompa musi być odpowiednio zabezpieczona przez odpowiednie ekranowanie. W celu szczegółowego zapoznania się z tematem patrz dodatek "Informacje Techniczne"

Turbo-V 3K-T musi być podłączony do głównej pompy (patrz schemat w "Informacjach Technicznych")

Turbo-V 3K-T może być zainstalowany w jakiegokolwiek pozycji . Zamocować Turbo-V 3K-T w stabilnej pozycji, łącząc kołnierz wejściowy turbopompy do kołnierza stałego wytrzymałego na obciążenie 20000 Nm wokół własnej osi.

Turbopompa z kołnierzem wejściowym ISO musi być zamocowana do komory próżniowej poprzez śruby mocujące. Niniejsza tabela opisuje ilość potrzebnych śrub i na jaki moment, zalecany przez firmę Varian, należy je dokręcić.

KOŁNIERZ	TYP MOCOWANIA	Nr.	MOMENT DOKRĘCENIA
ISO 250 F	Śruba mocująca z gwintem M10	12	10 Nm



NIEBEZPIECZEŃSTWO!

Turbo-V 3K-T nie może być zamocowany poprzez własną podstawę. System może być zamocowany tylko poprzez własny kołnierz ISO 250F lub CFF12".

Turbopompa z kołnierzem wejściowym ConFlat musi być zamocowana do komory próżniowej poprzez odpowiednie drobne układy mechaniczne firmy Varian. W celu dodatkowych informacji należy zapoznać się z dodatkiem "HIGH VACUUM FLANGE CONNECTION".

Muszą być zastosowane śruby mocujące ze stali z klasą wytrzymałości co najmniej 500 N/mm².



UWAGA !

Turbo-V 3K-T należy do drugiej kategorii instalacji (lub nadnapięcia) przewidzianej przez normę EN 61010-1. Dlatego też podłączyć urządzenie do linii zasilania która spełni te wymogi.

Stosować złącza dostępne na wyposażeniu jako przyrząd gwarantujący izolację IP-54.

Turbo-V 3K-T posiada konektory wejściowe/ wyjściowe i dla komunikacji szeregowej które muszą być podłączone do

obwodów zewnętrznych w sposób aby żadna część znajdująca się pod napięciem nie mogła być dostępna.

Należy upewnić się że izolacja podłączonego urządzenia do Turbo-V 3K-T, posiada odpowiednie odizolowanie nawet w stanie pojedynczej usterki zgodnie z wymaganiami normy EN 61010-1.

Aby zainstalować opcjonalne akcesoria, należy zapoznać się z „Informacje Techniczne”.

UŻYTKOWANIE

W tym paragrafie zostały przedstawione główne procedury operacyjne.

Przed zastosowaniem systemu należy wykonać wszystkie połączenia elektryczne i pneumatyczne.

Podczas ewentualnego nagrzania komory próżniowej, temperatura na kołnierzu nie może przekroczyć 80 °C.

Podczas działania pompy, temperatura wirnika nie może nigdy przekroczyć 120 °C.

Operator musi upewnić się, co do prawidłowego przygotowania urządzenia zależnie od ilości gazu do pompowania: 1 dla Azotu i gazów lżejszych, 0 dla Argonu (tryb default) w regulatorze seryjnym 157. W celu dodatkowych informacji należy zapoznać się z dodatkiem "Informacje Techniczne"



NIEBEZPIECZEŃSTWO!

Nigdy nie należy uruchomić pompę w przypadku kiedy kołnierz wejściowy nie jest podłączony do komory lub nie jest zamknięty z kołnierzem zamknięcia.

Nie dotykać turbopompy i jej ewentualnych akcesoriów podczas operacji nagrzewania. Wysoka temperatura może spowodować uszkodzenia ciała na osobach.



UWAGA !

Unikać uderzeń, wahań lub gwałtownych przesunięć turbopompy podczas jej działania. Mogą uszkodzić się łożyska.

Dla wlotu do powietrza pompy zastosować powietrze lub obojętny gaz bez pyłu lub innych cząstek. Ciśnienie wejściowe poprzez odpowiedni wlot musi być niższe od 1 bara (ponad ciśnienie atmosferyczne).

Dla pompowania niszczących gazów, pompy te są wyposażone w odpowiedzi wlot poprzez który należy dostarczyć pompie przepływ obojętnego gazu (Azot i Hel) dla zabezpieczenia łożysk (Patrz dodatek „Informacje Techniczne”).



NIEBEZPIECZEŃSTWO!

Kiedy pompa jest zastosowana do pompowania gazów toksycznych, łatwo palnych lub radioaktywnych, należy wykonać odpowiednie procedury typowe dla każdego z gazów.

Nie stosować pompy w obecności gazów wybuchowych.

Pompa jest zaprojektowana aby posiadała wysoki przepływ Azotu, Argonu i innych lżejszych gazów.

W przypadku kiedy zaistnieje potrzeba pompowania cięższych gazów od Argonu, w celu informacji, należy skontaktować się z Serwisem Technicznym firmy Varian.

Użytkowanie Turbo-V 3K-T

Jak uruchomić system

Przed uruchomieniem systemu, należy skontrolować czy konektor I/O jest zdjęty. Jeżeli system jest podłączony do zdalnego urządzenia wejść wyjść Input/Output , należy upewnić się że sygnał STOP jest aktywny (patrz paragraf „J1 – ZDALNE I/O” w dodatku „Informacje Techniczne”).

Aby uruchomić system należy wykonać następujące czynności:

1. zdjąć (jeśli jest obecny) konektor I/O
2. podłączyć zasilanie sieci
3. doprowadzić ciśnienie wewnątrz komory próżniowej na wartość 0,1 mbar

4. dostarczyć do Turbo-V 3K-T sygnał STARTU w jeden z następujących sposobów:
 - d. podłączyć konektor I/O na wyposażeniu
 - e. podać sygnał START zdalnie poprzez konektor I/O (patrz paragraf "J1 – ZDALNE I/O" w dodatku "Informacje Techniczne")
 - f. podać sygnał START zdalnie poprzez interfejs szeregowy RS 232/485 (patrz paragraf "RS 232/485 Opis Komunikacji" w dodatku "Informacje Techniczne").



NIEBEZPIECZEŃSTWO!

Kiedy zostanie dostarczone zasilanie i konektor 15 – łączy na wyposażeniu jest podłączony, Turbo-V 3K-T uruchomi się automatycznie.



UWAGA !

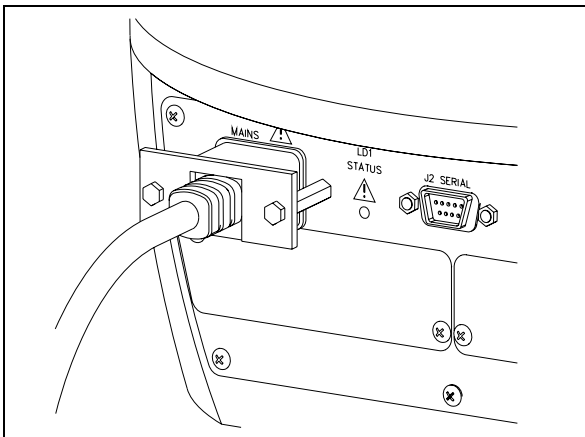
Sterownik kontroler jest dostarczony już połączony mechanicznie i elektrycznie do pompy. Odseparowanie kontrolera od korpusu pompy może być tylko wykonane przez personel upoważniony przez firmę Varian Vacuum Technologies.

INFORMACJA

Kiedy uruchamia się Turbo-V 3K-T po raz pierwszy, kontroler automatycznie uruchamia system ze specjalną procedurą która chroni łożyska przed możliwym ich uszkodzeniem (SOFT START). System zostanie uruchomiony kolejnymi etapami aż do osiągnięcia pełnej prędkości w przeciągu 1 godziny. Po osiągnięciu pełnej prędkości przez system, procedura „soft start” zostaje wyłączona i kolejne uruchomienia odbywają się w normalny sposób.

INFORMACJA

Aby zachować stopień ochrony IP-54, stosować wyłącznie zestaw przyrządów IP54. Dla kabla zasilania należy stosować tylko PN. 969-9957 lub 969-9958, i zamocować kabel do kontrolera odpowiednim wspornikiem (patrz niniejszy rysunek).



System jest wyposażony w zieloną diodę LED pilotowaną przez sygnał stanu.

Zielona dioda led znajdująca się na panelu przednim Turbo-V 3K-T wskazuje z częstotliwością własnego migania, stan operacyjny systemu:

- zaświecona na stałe: pompa znajduje się w stanie normalnych obrotów;
- miga powoli (okres 400 ms.): system w stanie zbocza, lub hamowania, lub w stanie Stop lub w stanie "Waiting for interlock";
- miga szybko (okres 200 ms.): stan błędu.

Jak zatrzymać Turbo-V 3K-T

Aby zatrzymać pompę można zastosować jeden z niniejszych sposobów:

4. wyjmując konektor I/O na wyposażeniu
5. przesyłając sygnał STOPU zdalnie poprzez konektor I/O (patrz paragraf "J1 – ZDALNE I/O" w dodatku "Informacje Techniczne")
6. przesyłając sygnał STOPU zdalnie poprzez interfejs szeregowy RS 232/485 (patrz paragraf "RS 232/485 Opis Komunikacji" w dodatku "Informacje Techniczne").

Zatrzymanie Alarmowe

Aby zatrzymać natychmiast w stanie alarmowym zespół Turbo-V 3K-T należy odłączyć kabel od zasilania.

KONSERWACJA

Zespół Turbo-V 3K-T nie wymaga żadnej konserwacji. Jakakolwiek interwencja musi być wykonana przez upoważniony personel.



NIEBEZPIECZEŃSTWO!

Przed wykonaniem jakiegokolwiek interwencji na systemie, należy odłączyć go od zasilania, otworzyć odpowiedni elektrozawór dla wlotu powietrza, odczekać aż do całkowitego zatrzymania wirnika i odczekać aż temperatura powierzchni pompy będzie wynosiła poniżej 50°C.

W przypadku usterki możliwe jest skorzystanie z serwisu naprawczego Varian lub "Varian advanced exchange service", który pozwoli na uzyskanie zregenerowanego systemu w zastępstwie uszkodzonego systemu.

INFORMACJA

Przed wysyłką do konstruktora systemu do naprawy lub advanced exchange service, należy obowiązkowo wypełnić i przekazać do miejscowego biura sprzedaży kartę „Bezpieczeństwo i Zdrowie” załączoną do niniejszej instrukcji. Jeden egzemplarz –kopia- karty musi być włożony do opakowania systemu przed jego wysyłką.

Jeżeli system musi być poddany rozbiórce, należy przystąpić do jego eliminacji zgodnie z obowiązującymi krajowymi normami w meritum sprawy.

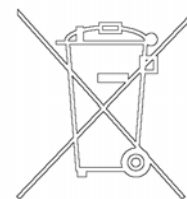
PRZETWORSTWO ODPADÓW

Objasnienie znajdującego się na etykiecie znaczenia logo "WEEE".

Użyty poniżej symbol jest zgodny z wymogiem zarządzenia "WEEE" Unii Europejskiej.

Symbol ten (prawomocny tylko w krajach Unii Europejskiej) oznacza, że wyrob który nim został oznaczony NIE może być przetworzony jako odpad razem z innymi domowymi lub przemysłowymi natomiast musi być składowany w miejscu przeznaczonym dla odpadów do przerobki zrocznicowanej .

Dlatego też poleca się użytkownikowi, , po uprzedniej weryfikacji terminu i warunków zawartych w kontrakcie sprzedaży, nawiązać kontakt z dostawcą lub sprzedawcą urządzenia w celu uruchomienia procesu zbiorki i przerobu.



Bezpečnostní návod

pro

Turbomolekulární vývěvy

Turbomolekulární vývěvy, jak jsou popisovány v následujícím návodu, obsahují velké množství kinetické energie díky vysoké otáčivé rychlosti v kombinaci s konkrétním objemem jejich rotorů.

V případě systémové nefukčnosti, např. kontaktu rotoru anebo statoru nebo při zhroucení rotoru může dojít k uvolnění rotační energie.



VÝSTRAHA!

Pokyny k instalaci uvedené v tomto návodu musí být přísně dodržovány za účelem prevence zranění obsluhy!

VŠEOBECNÉ INFORMACE

Toto zařízení je určeno pro odborníky. Uživatel by si měl před použitím zařízení přečíst tento návod a všechny další informace dodané firmou Varian. Firma Varian neodpovídá za jakékoli nehody, které vzniknou následkem i částečného nedodržení těchto pokynů, nesprávným používáním neznanými osobami, neoprávněným zásahem do zařízení nebo jakoukoli činností, která je v rozporu s pokyny uvedenými v příslušných státních normách.

Vývěva Turbo-V 3K-T je integrovaný systém s turbomolekulární vývěvou a příslušným regulátorem pro takové aplikace, kde se požaduje vysoké a velmi vysoké vakuum. Zařízení může odčerpávat libovolný plyn nebo plynou směs. Není vhodné na čerpání tekutin nebo pevných částic. Čerpání zajišťuje velmi rychlá turbína (max. 31800 ot/min.) poháněná vysoce výkonným trojfázovým elektromotorem. Zařízení Turbo-V3K-T neobsahuje žádné kontaminující látky a proto se hodí pro aplikace vyžadující "čisté" vakuum.

Je vybaveno přídatnými konektory, aby bylo možné jej ovládat ze vzdáleného místa pomocí hostitelského počítače prostřednictvím sériové linky (RS232 nebo RS485).

Následující odstavce obsahují informace potřebné k zajištění bezpečnosti obsluhy při používání tohoto zařízení. Podrobné informace jsou uvedeny v příloze "Technické informace".

Tento manuál používá následující standardní protokol:



VÝSTRAHA!

Výstražná hlášení jsou určena pro upozornění obsluhy na určitý postup nebo činnosti, které by v případě nedodržení mohly způsobit vážný úraz.



VAROVÁNÍ

Varovná hlášení jsou uvedena před postupy, které by v případě nedodržení mohly poškodit zařízení.

POZNÁMKA

Poznámky obsahují důležité informace převzaté z textu.

USKLADNĚNÍ

Aby byla zajištěna maximální provozuschopnost a spolehlivost turbomolekulárních vývěv firmy Varian, musíte dodržovat následující pokyny:

- Při přepravě, přemístování a skladování vývěv byste neměli překračovat následující technické podmínky prostředí:
 - Teplotní rozpětí : -20 °C až 70 °C
 - Rozpětí vlhkosti: 0 až 95% (bez srážení)
- turbomolekulární vývěvy musí uživatel po dodávce a poprvé vždycky spouštět pozvolně
- skladovatelnost turbomolekulární vývěvy je 10 měsíců ode dne doručení.



VAROVÁNÍ

Pokud dojde z jakéhokoli důvodu k překročení skladovací lhůty, vývěvu musíte vrátit výrobci. Informujte se prosím u místního zástupce pro prodej a servis vývěv firmy Varian.

PŘÍPRAVA K INSTALACI

Zařízení Turbo-V 3K-T se dodává ve speciálním ochranném obalu. Pokud toto balení vykazuje známky poškození, k němuž mohlo dojít během přepravy, kontaktujte vaši místní prodejní pobočku.

Při vybalování dávejte pozor, aby zařízení nespadlo a chraňte jej před všemi nenadálými nárazy, otřesy nebo vibracemi. Pro vyjmutí vývěvy z obalu a také kvůli jeho hmotnosti (55 kg) použijte tři šrouby s okem našroubované na tělese vývěvy s roztečí 120°.

Balící materiál nelikvidujte nedovoleným způsobem. Tento materiál lze 100% recyklovat a splňuje požadavky směrnice EEC 85/399.

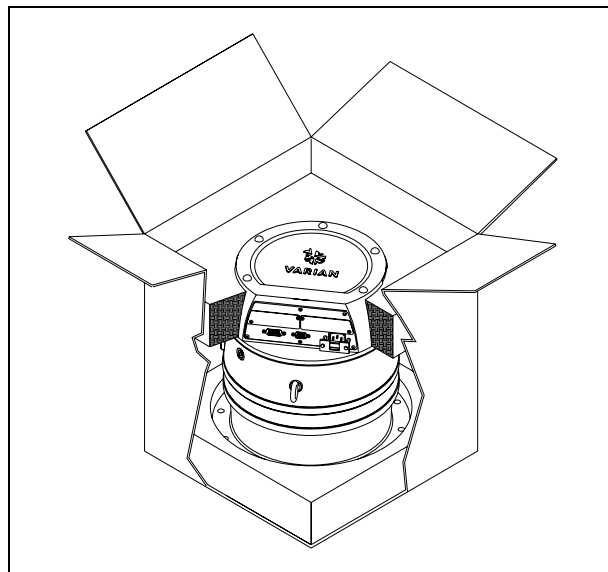


VAROVÁNÍ

Aby se zamezilo problémům s odplynováním, nepoužívejte holé ruce při manipulaci s komponenty, které budou vystaveny vakuu. Vždy používejte rukavice nebo jinou vhodnou ochranu.

POZNÁMKA

V normálním prostředí se vývěva Turbo-V 3K-T nemůže poškodit. Přesto doporučujeme, abyste ji nechali zakrytou, dokud nebude nainstalována do systému. Tím se zamezí znečištění tohoto zařízení.



Balení Turbo-V 3K-T obsahuje:

1. čerpadlo s vestavěným regulátorem
2. vstupní síto (namontováno)
3. tento návod k použití na CD-ROM
4. brašna s příslušenstvím:
5. 15-pólový konektor pro připojení ke konektor "REMOTE I/O" (dálkové vstupy a výstupy) s veškerým propojením nezbytným pro spuštění čerpadla.
6. 9-kolíkovaný konektor pro připojení ke konektoru "SERIAL", který se použije k sériovému připojení.
7. 9-kolíkovaný konektor pro připojení zařízení "Network" Moni Torr
8. Příchytka pro uchycení napájecího kabelu (namontována)

INSTALACE



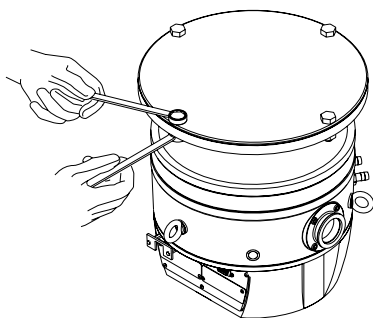
VÝSTRAHA!

Kvůli své hmotnosti je třeba při manipulaci s vývěvou používat odpovídající nástroje a nářadí.

Používejte příslušné šrouby s okem našroubované do otvorů v tělese vývěvy.

VAROVÁNÍ

Před připojením turbomolekulární vývěvy do systému nesundávejte šroubovací víko.



Vývěvu neinstalujte v prostředí, které je vystaveno atmosférickým vlivům (déšť, sníh, led), prachu, agresivním plynům, ve výbušném prostředí nebo v prostředí s vysokým nebezpečím požáru. Za provozu je třeba dodržovat následující podmínky dané prostředím:

- maximální tlak: 2 bary nad atmosférickým tlakem
- teplota vzduchu: od +5 °C do +40 °C
- relativní vlhkost: 0 -95% (bez srážení)

V přítomnosti magnetických polí se vývěva musí chránit feromagnetickým stíněním. Viz podrobné informace v příloze "Technické informace".

Vývěva Turbo-V 3K-T se musí připojit k primárnímu čerpadlu (viz "Technické informace").

Vývěvu Turbo-V 3K-T lze instalovat v libovolné poloze. Vývěvu Turbo-V 3K-T upevněte v nějaké stabilní poloze a přívodní přírubu turbomolekulární vývěvy připojte k pevné protipřírubě, která snese torzní moment 20000 Nm kolem své osy.

Turbomolekulární vývěva se vstupní přírubou ISO se musí připevnit k vakuové komoře šrouby. Následující tabulka uvádí nezbytný počet šroubů a příslušný utahovací moment, který doporučuje firma Varian..

PŘÍRUBA	PŘÍCHYTNÉ ZAŘÍZENÍ	POČET	UTAHOVACÍ MOMENT
ISO 250 F	šrouby M10	12	10 Nm

**VÝSTRAHA!**

Vývěvu Turbo-V 3K-T nelze připevnit pomocí její podstavy. Toto zařízení lze připevnit pouze pomocí jeho příruby ISO 250F nebo CFF 12".

Turbomolekulární vývěva se vstupní přírubou ConFlat se musí připevnit k vakuové komoře použitím příslušného materiálu firmy Varian. Viz podrobný popis v "HIGH VACUUM FLANGE CONNECTION".

Musí se použít ocelové šrouby o pevnosti nejméně 500 N/mm².

VAROVÁNÍ

Podle směrnice EN 61010-1 patří vývěva Turbo-V 3K-T do druhé elektroinstalační (nebo přepěťové) třídy. Zařízení připojte do napájecí sítě, která splňuje uvedenou třídu.

Používat spojky dostupné ve výbavě jako přístroj zaručující izolaci IP-54.

Vývěva Turbo-V 3K-T je vybavena vstupními a výstupními konektory a konektory pro sériovou komunikaci, které se musí připojit k externím obvodům tak, aby žádná elektrická součást nebyla přístupná.

Zajistěte, aby izolace zařízení připojeného k vývěvě Turbo-V 3K-T byla přiměřená i v případě jediné poruchy podle směrnice EN 61010-1.

Chcete-li informace o doplňkovém příslušenství, viz "Technické informace".

POUŽITÍ

Tento odstavec popisuje podrobnosti základních pracovních postupů.

Před použitím systému proveďte všechna elektrická a pneumatická připojení.

Při zahřívání vakuové komory teplota přívodní příruby nesmí překročit 80 °C.

Za chodu vývěvy nesmí teplota rotoru nikdy přesáhnout 120 °C.

Uživatel musí zadat podle odčerpávaného plynu příslušný plynový režim: 1 pro dusík a lehčí plyny, 0 pro argon (výchozí nastavení) v seriálním povelu 157. Viz podrobné informace v příloze "Technické informace".

**VÝSTRAHA!**

Turbomolekulární vývěvu nikdy nepoužívejte, nebude-li vstupní příruba připojena k vakuové komoře.

Během zahřívání se turbomolekulární vývěvu ani jejího příslušenství nedotýkejte. Vysoká teplota může způsobit popáleniny.

**VAROVÁNÍ**

Během chodu chraňte vývěvu před nárazy, vibracemi a prudkými pohyby. Mohly by se poškodit ložiska.

Pro odplynění vývěvy používejte vzduch nebo inertní plyn, který je zbaven prachu a smítek. Tlak při odvětrávacím otvoru musí být menší než 1 bary (nad atmosférickým tlakem).

Pro čerpání agresivních plynů jsou tyto vývěvy vybaveny speciálním otvorem, který umožňuje plynulý přítok inertního plynu (dusík nebo helium) pro ochranu ložisek vývěvy (viz přílohu "Technické informace").

**VÝSTRAHA!**

Pokud používáte vývěvu pro čerpání toxických, hořlavých nebo radioaktivních plynů, dodržujte prosím požadované postupy pro likvidaci každého plynu.

Vývěvu nepoužívejte v přítomnosti výbušných plynů. Vývěva je určena pro vysoce výkonné odčerpávání N₂, Ar a lehčího plynu. Pokud byste potřebovali odčerpávat plyny těžší než Ar, kontaktujte technickou podporu firmy Varian a žádejte informace.

Používání zařízení Turbo-V 3K-T**Jak se zařízení uvádí do provozu**

Před spuštěním zařízení zkontrolujte prosím, jestli je rozpojen konektor I/O. Je-li zařízení připojeno k nějakému vzdálenému modulu I/O, zkontrolujte přívod signálu pro zastavení (viz odstavec "J1-REMOTE I/O" v příloze "Technické informace").

Při spuštění tohoto zařízení postupujte podle těchto kroků:

1. odpojte od zařízení připojený I/O konektor (je-li)
2. zapojte do síťové zásuvky
3. vyčerpajte podtlakovou komoru na 0,1 mbar
4. jedním z následujících způsobů přiveďte do vývěvy Turbo-V 3K-T spouštěcí signál:
 - a. připojte dodaný odpovídající I/O konektor
 - b. přiveďte do konektoru I/O spouštěcí signál ze vzdáleného místa (viz odstavec "J1-REMOTE I/O" v příloze "Technické informace").
 - c. přiveďte spouštěcí signál ze vzdáleného místa prostřednictvím sériového rozhraní RS 232/485 (viz odstavec "Popis komunikace RS232/RS 485" v příloze "Technické informace").

**VÝSTRAHA!**

Jakmile bude připojeno napájení a zasunut souhlasný 15-kolíkový konektor dodaný výrobcem, vývěva Turbo-V 3K-T se rozběhne automaticky.

**VAROVÁNÍ**

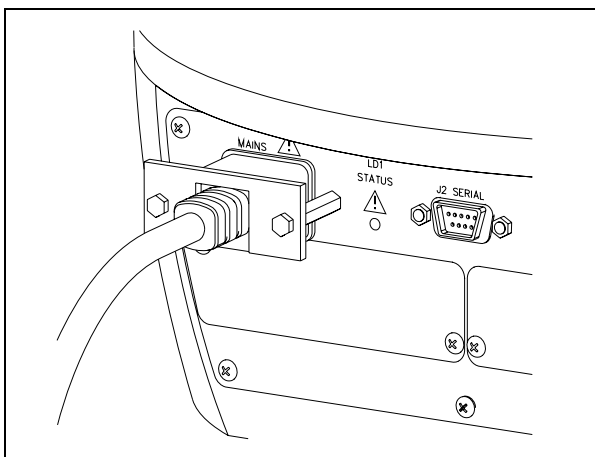
Regulátor je již mechanicky a elektricky vybaven pro připojení k této vývěvě. Odpojení regulátoru od vývěvy musí provádět jenom oprávněný pracovník firmy Varian Vacuum Technologies.

POZNÁMKA

Když spouštíte vývěvu Turbo-V 3K-T úplně poprvé, ovládací jednotka spustí toto zařízení automaticky speciálním postupem, který chrání ložiska vývěvy před případným poškozením (POZVOLNÝ ROZBĚH). Zařízení se pak postupně rozbíhá až na nejvyšší obrátky během 1 hodiny. Jakmile se zařízení rozběhne na plné obrátky, režim pozvolného rozběhu se vypne a další starty již probíhají normálně.

POZNÁMKA

Aby udržet stupeň ochrany IP-54, používat jenom soupravu přístrojů IP54. Používejte konektory PN: 969-9957 or 969-9958 pro napájecí kabel a připevněte jej k regulátoru vhodnou přichytkou (viz následující obrázek).



Zařízení se dodává se zelenou kontrolkou, která signalizuje provozní stav.

Zelená kontrolka umístěná na čelním panelu základny vývěvy Turbo-V 3K-T indikuje provozní stavy systému blikáním:

- bez blikání: vývěva se otáčí normálně;
- pomalé blikání (interval cca 400 ms): systém se pozvolna rozbíhá nebo brzdí, nebo stojí, nebo je ve stavu "čekání na blokování";
- rychlé blikání (interval cca 200 ms): poruchový stav.

Jak se zařízení zastavuje

Vývěvu můžete zastavit některým z následujících způsobů:

1. odpojte dodaný odpovídající I/O konektor
2. přiveďte do konektoru I/O zastavovací signál ze vzdáleného místa (viz odstavec "J1-REMOTE I/O" v příloze "Technické informace").
3. přiveďte zastavovací signál ze vzdáleného místa prostřednictvím sériového rozhraní RS 232/485 (viz odstavec "Popis komunikace RS232/RS 485" v příloze "Technické informace").

Nouzové zastavení

Chcete-li vývěvu Turbo-V 3K-T v nouzové situaci okamžitě zastavit, je třeba přerušit síťové napájení.

ÚDRŽBA

Zařízení Turbo-V 3K-T nevyžaduje žádnou údržbu. Veškeré práce na tomto zařízení musí provádět oprávněné osoby.

**VÝSTRAHA!**

Než začnete provádět jakékoli práce na tomto zařízení, odpojte jej od sítě, odvzdušněte vývěvu otevřením příslušného ventilu, počkejte, až se rotor přestane otáčet a počkejte, dokud povrchová teplota vývěvy neklesne pod 50 °C.

V případě poruchy kontaktujte místní servisní středisko firmy Varian, které může dodat náhradní repasované zařízení výměnou za porouchané.

POZNÁMKA

Před odesláním vývěvy výrobcem na opravu nebo výměnu za repasovaný kus, musíte list "Health and Safety" (Zdraví a bezpečnost)

přiložený k tomuto návodu vyplnit a odeslat do kanceláře místního prodejního oddělení. Před odesláním zařízení musíte k zařízení přibalit kopii tohoto listu.

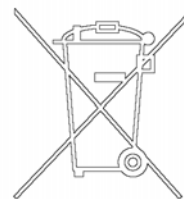
Pokud se má zařízení vyřadit, musí se zlikvidovat v souladu s konkrétními státními normami.

LIKVIDACE

Význam loga "WEEE" nacházejícího se na štítku.

Níže uvedený symbol odpovídá směrnici CE pojmenovaným "WEEE". Tento symbol (platný jen pro státy Evropské Unie) určuje, že výrobek, který je takto označen NESMÍ být likvidován společně s ostatními domácími nebo průmyslovými odpady, ale je nutno ho předat do patřičných provozních sběren, kde musí být tříděn a likvidován odděleně od městského odpadu.

Uživatel, který miní výrobek likvidovat doporučujeme, aby se nakontaktoval přímo s výrobcem nebo prodejcem, který se po patřičném prověření termínů a smluvních podmínek postará o kompletní likvidaci uvedeného výrobku.



Bezpečnostný návod

pre

Turbomolekulárne vývevy

Turbomolekulárne vývevy, ak sú následovne popisované, obsahujú veľké množstvo kinetickej energie vďaka vysokej otáčavej rýchlosti v kombinácii s konkrétnym objemom ich rotorov.

V prípade systémovej poruchy, napr. pri kontakte rotora/statora alebo pri zrúcaní rotora sa môže uvoľniť rotačná energia.



VAROVANIE!

Pokyny k inštalácii uvedené v tomto návode musia byť prísne dodržiavané za účelom prevencie zranenia obsluhy!

VŠEOBECNÉ INFORMÁCIE

Toto zariadenie je určené pre profesionálnych pracovníkov. Skôr než začnete zariadenie používať, prečítajte si návod na použitie a všetky ďalšie pokyny spoločnosti Varian. Spoločnosť Varian nenesie žiadnu zodpovednosť za akékoľvek udalosti, zapríčinené postupom, ktorý nie je v súlade, dokonca ani v čiastočnom súlade, s týmito pokynmi, zapríčinené nesprávnym používaním zariadenia nepoučenými osobami, neoprávnenou úpravou zariadenia alebo akýmkoľvek postupom, ktorý je v rozpore so špecifickými štandardmi danej krajiny.

Zariadenie Turbo-V 3K-T predstavuje integrovaný systém s turbomolekulárnou vývevou pre vysoké a ultravysoké vákuové aplikácie s relevantným kontrolným modulom. Systém dokáže vyčerpať ľubovoľný typ plynu alebo zmesi plynov. Nie je vhodný na vyčerpávanie tekutín alebo pevných častí. Vyčerpávanie zabezpečuje veľmi rýchla turbína (max. 31800 otáčok/minútu), poháňaná vysokovýkonným 3-fázovým elektrickým motorom. Zariadenie Turbo-V 3K-T neobsahuje žiadne kontaminačné čidlá, a preto sa hodí pre aplikácie, vyžadujúce „čisté“ vákuum.

Zariadenie je vybavené pomocnými konektormi kvôli možnosti ovládania zo vzdialeného miesta pomocou hosťovského počítača, pripojeného cez sériovú komunikačnú linku (RS232 alebo RS485).

Nasledujúce časti obsahujú všetky potrebné informácie, ktoré zaručujú bezpečnosť pracovníka v priebehu práce so zariadením. Podrobné informácie sa nachádzajú v dodatku „Technické informácie“.

Návod na použitie obsahuje tieto štandardné označenia:



VAROVANIE!

Varovania majú sústrediť pozornosť pracovníka na určitý postup alebo činnosť, nesprávne vykonanie ktorých môže spôsobiť vážne zranenie.



UPOZORNENIE

Upozornenia označujú postupy, nedodržanie ktorých môže spôsobiť poškodenie zariadenia.

POZNÁMKA

Poznámky upozorňujú na dôležité informácie z textu.

UCHOVÁVANIE

Ak chcete, aby turbomolekulárne vývevy značky Varian podávali maximálny a spoľahlivý výkon, dodržiavajte nasledujúce pokyny:

- neprekračujte nasledujúce špecifikácie prostredia počas prevozu, prenášania a uchovávania vývev:
 - rozsah teplôt: -20 °C až 70 °C
 - rozsah relatívnej vlhkosti: 0 až 95% (bez kondenzácie)
- zákazník musí pri prvom spustení turbo vývevy vždy použiť režim soft štartu
- skladovateľnosť turbomolekulárnej vývevy je 10 mesiacov odo dňa dodania.



UPOZORNENIE

Ak z akéhokoľvek dôvodu vyprší čas skladovateľnosti zariadenia, vráťte vývevu do závodu, v ktorom bola vyrobená. Informácie získate u miestneho zastúpenia spoločnosti Varian pre predaj a servis.

PRÍPRAVA NA INŠTALÁCIU

Turbo-V 3K-T je dodaný v špeciálnom ochrannom obale. Ak je balenie poškodené (čo sa môže stať napríklad počas prepravy), obráťte sa na miestne zastúpenie spoločnosti Varian.

Počas vybalovania systému dbajte na to, aby zariadenie nespadlo, nebolo vystavené nárazu alebo prudkému otrasu, alebo vibráciám. Kvôli celkovej váhe zariadenia (55 kg), vývevu vyťahnite z obalu za skrutky s očkami, zaskrutkovanými na telese vývevy v polohách 120° od seba.

Obalový materiál zlikvidujte predpísaným spôsobom. Materiál je 100% recyklovateľný a spĺňa požiadavky smernice EEC 85/399.

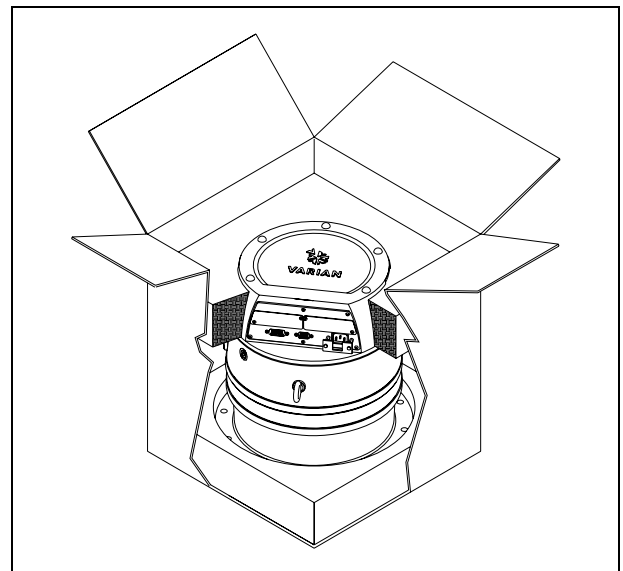


UPOZORNENIE

Ak chcete predísť problémom s odplyňovaním, nechytajte komponenty, ktoré budú vystavené vákuu holými rukami. Vždy používajte rukavice alebo inú vhodnú ochranu.

POZNÁMKA

Bežné vystavenie okolitým podmienkam nemôže Turbo-V 3K-T poškodiť. Napriek tomu je účelné, aby zariadenie pred montážou zostalo hermeticky uzavreté. To zabráni jeho kontaminácii.



Súprava Turbo-V 3K-T zahŕňa:

- výveva s integrovaným kontrolným modulom
- vstupná mriežka
- tento návod na použitie na CD
- kabela s príslušenstvom:
- 15 kolíkový konektor ako protikus pre konektor diaľkového ovládania "REMOTE I/O", obsahujúci všetky spojenia potrebné pre spustenie vývevy.
- 9 kolíkový konektor ako protikus pre sériový konektor používaný pre sériové spojenie
- 9 kolíkový konektor, protikus pre "Network" MoniTorr
- Úchytná svorka a pre napájací kábel (namontovaná)

INŠTALÁCIA

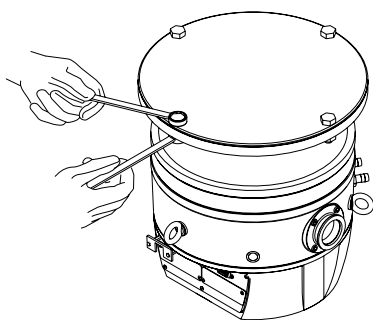
**VAROVANIE!**

Kvôli jej váhe, s vývevou manipulujte s pomocou vhodných pomôcok a nástrojov.

Použite závesné očka zaskrutkované do otvorov v telese vývevy.

**UPOZORNENIE**

Neodstraňujte priskrutkovaný ochranný kryt skôr, než pripojíte turbovývevu k systému.



Vývevu neinštalujte ani nepoužívajte v prostredí vystavenom vonkajším vplyvom (dážď, sneh, ľad), prach, korozívne plyny, ani vo výbušných prostrediach alebo tam, kde existuje vysoké riziko požiaru. Počas činnosti zariadenia je potrebné zabezpečiť tieto vlastnosti prostredia:

- maximálny pretlak: 2 bary nad úrovňou atmosférického tlaku
- teplota vzduchu: od +5 °C do +40 °C
- relatívna vlhkosť: 0 -95% (bez kondenzácie)

V prítomnosti magnetického poľa musí byť výveva chránená feromagnetickým štítom. Podrobné informácie sa nachádzajú v dodatku „Technické informácie“.

Zariadenie Turbo-V 3K-T sa musí pripojiť k primárnej výveve (pozri „Technické informácie“).

Zariadenie Turbo-V 3K-T môže byť nainštalované v ľubovoľnej polohe. Upevnite Turbo-V 3K-T do stabilnej polohy pripojením vstupnej príruby turbovývevy k pevnej prírubu, upevnenej tak, aby vydržala namáhanie krútiacim momentom 20000 Nm okolo svojej osi.

Turbovýveva so vstupnou prírubou ISO musí byť pripojená k vákuovej komore pomocou skrutiek. Nasledujúca tabuľka uvádza potrebný počet skrutiek a relevantný ťahovací točivý moment.

PRÍRUBA	UPEVŇOVACÍ MECHANIZMUS	POČET	ŤAHOVACÍ KRÚTIACI MOMENT
ISO 250 F	skrutky M10	12	10 Nm

**VAROVANIE!**

Turbo-V 3K-T nemožno upevniť pomocou jej základnej dosky. Systém možno upevniť len pomocou vlastnej ISO príruby 250F alebo CFF 12".

Turbovýveva so vstupnou prírubou ConFlat musí byť pripojená k vákuovej komore pomocou vhodného hardware značky Varian. Podrobné informácie sa nachádzajú v „HIGH VACUUM FLANGE CONNECTION“.

Musia byť použité oceľové skrutky s pevnosťou v ťahu najmenej 500 N/mm².

**UPOZORNENIE**

Zariadenie Turbo-V 3K-T patrí do druhej inštaláčnej (prepäťovej) kategórie podľa smernice EN 61010-1. Zariadenie je potrebné pripojiť ku zdroju napájania, ktorý vyhovuje uvedenej kategórii.

Protikonektory, ktoré sú súčasťou dodávky, použite na zaistenie stupňa ochrany krytím IP-54.

Zariadenie Turbo-V 3K-T má konektory pre vstup/výstup a konektory sériovej komunikácie, ktoré je potrebné pripojiť k vonkajším okruhom tak, aby nebola dostupná žiadna elektrická súčasť.

Presvedčte sa, či zariadenie, pripojené k Turbo-V 3K-T má adekvátnu izoláciu aj pre prípad samostatnej chyby podľa smernice EN 61010-1.

O inštalácii doplnkovej výbavy pozri príručku „Technické Informácie“.

POUŽITIE

Táto časť popisuje základné spôsoby použitia zariadenia.

Skôr než začnete systém používať, zapojte všetky elektrické a pneumatické pripojenia.

Teplota vstupnej príruby počas zahrievania vákuovej komory nesmie prekročiť 80 °C.

Počas prevádzky vývevy teplota rotora nesmie prekročiť 120 °C.

Používateľ musí zvoliť správny plynový režim podľa druhu čerpaného plynu: 1 pre dusík a ľahké plyny, 0 pre argón (výhodné nastavenie) na sériovom ovládači 157. Podrobné informácie sa nachádzajú v dodatku „Technické informácie“.

**VAROVANIE!**

Nikdy nepoužívajte turbovývevu, ak vstupná príruha nie je pripojená k vákuovej komore, alebo nie je zablendovaná.

V priebehu zahrievania sa nikdy nedotýkajte turbovývevy ani žiadneho príslušenstva. Vysoké teploty môžu spôsobiť popálenie.

**UPOZORNENIE**

Dbajte na to, aby výveva počas činnosti nebola vystavená nárazom, kmitaniu alebo prudkým pohybom. Mohli by sa poškodiť ložiská.

Vývevu preplachujte pomocou vzduchu alebo inertného plynu, zbaveného prachu a častíc. Tlak na preplachovacom vstupe musí byť nižší než 1 bar (pretlakový).

Vývevy sú vybavené špeciálnym vstupom na vyčerpávanie agresívnych plynov, ktoré umožňujú stabilný tok inertného plynu (dusík a hélium) kvôli ochrane ložísk vývevy (pozri dodatok „Technické informácie“).

**VAROVANIE!**

Ak vývevu používate na vyčerpávanie toxických, horľavých alebo rádioaktívnych plynov, dodržiavajte prosím požadované postupy pre likvidáciu jednotlivých plynov.

Nepoužívajte vývevu v prítomnosti výbušných plynov. Výveva je navrhnutá pre veľké prietoky dusíka, argónu a ľahkých plynov. Ak potrebujete čerpať plyn ťažší ako argón, informujte sa u technickej podpory firmy Varian.

Použitie zariadenia Turbo-V 3K-T

Ako zariadenie spustiť

Pre spustenie systému skontrolujte, či je pripojený príslušný I/O konektor. Ak je systém pripojený ku vzdialenému I/O, prerušte signál (pozri odstavec "J1-VZDIALENÝ I/O" dodatku k "Technickým Informáciám").

Systém naštartujte sledom nasledovných krokov:

1. odpojte (ak je pripojený) I/O konektor
2. zasuňte napájaciu šnúru
3. vyčerpajte vákuovú komoru na 0,1 mbar
4. Dajte signál pre spustenie vývevy Turbo-V 3K-T jedným z nasledovných spôsobov.
 - a. pripojením dodaného protikusku I/O konektora
 - b. poslaním vzdialeného signálu spustenia cez I/O konektor (pozri odstavec "J1-VZDIALENÝ I/O" dodatku k "Technickým Informáciám").
 - c. poslaním vzdialeného signálu spustenia cez rozhranie RS 232/485 (pozri odstavec "Popis komunikácie cez RS232/RS 485" dodatku k "Technickým Informáciám").



VAROVANIE!

Ak funguje napájanie a je pripojený príslušný východzí 15 kolíkový konektor, zariadenie Turbo-V 3K-T sa spustí automaticky.



UPOZORNENIE

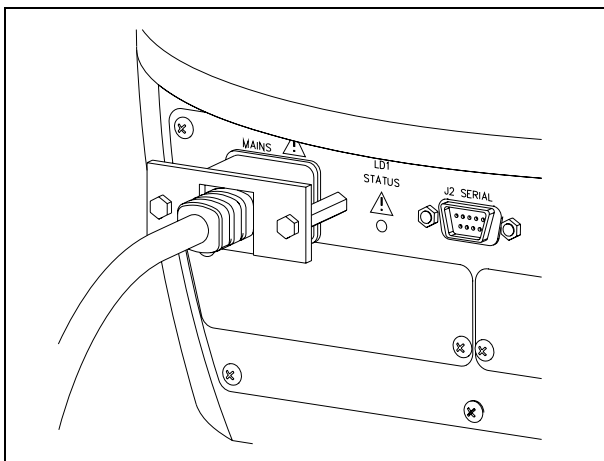
Kontrolný modul sa dodáva mechanicky aj elektricky pripojený k výveve. Odpojenie kontrolného modulu od vývevy treba zveriť autorizovaným servisným technikom firmy Varian Vacuum Technologies.

POZNÁMKA

Pri prvom spustení vývevy Turbo-V 3K-T kontrolný modul automaticky naštartuje systém zvláštnym postupom, ktorý chráni ložiská systému pred poškodením (SOFT START). Systém dosiahne plnú rýchlosť postupne v priebehu 1 hodiny. Keď systém dosiahol plnú rýchlosť, režim soft štartu je zablokovaný a ďalšie spustenia prebiehajú normálnym spôsobom.

POZNÁMKA

Aby bol zabezpečený stupeň ochrany IP-54, používajte výlučne zostavu príslušenstva IP-54. Použite konektory PN: 969-9957 alebo 969-9958 pre napájaciu šnúru a pripevnite ich ku kontrolnému modulu vhodnými svorkami (pozri nasledujúci obrázok).



Systém je vybavený zelenou stavovou LED-diódou.

Zelená LED dióda LD1 na základnom čelnom paneli Turbo-V 3K-T base ukazuje frekvenciou blikania spôsob činnosti systému:

- žiadne blikanie: výveva normálne rotuje;
- pomalé blikanie (interval asi 400 ms): systém je v niektorom z týchto stavov: stúpanie/klesanie, brzdenie, Stop alebo v režime „Čakanie na spojenie“;
- rýchle blikanie (interval asi 200 ms): chybový stav

Ako zariadenie zastaviť

Vývevu môžete zastaviť jedným z nasledujúcich spôsobov:

1. odpojením dodaného I/O konektora opačného pohlavia
2. poslaním vzdialeného signálu stop cez I/O konektor (pozri odstavec "J1-VZDIALENÝ I/O" dodatku k "Technickým Informáciám").
3. poslaním vzdialeného signálu stop cez rozhranie RS 232/485 (pozri odstavec "Popis komunikácie cez RS232/RS 485" dodatku k "Technickým Informáciám").

Núdzové zastavenie

Ak chcete zariadenie Turbo-V 3K-T okamžite vypnúť v stave núdze, musíte vytiahnuť kábel napájania zo zásuvky zdroja napájania.

ÚDRŽBA

Zariadenie Turbo-V 3K-T nevyžaduje žiadnu údržbu. Akékoľvek úpravy a opravy systému musí vykonať autorizovaný personál.



VAROVANIE!

Skôr než začnete čokoľvek robiť v systéme, odpojte ho od zdroja napájania, vyvetrajte vývevu tak, že otvoríte príslušný ventil, počkajte, kým sa rotor neprestane otáčať a kým teplota povrchu vývevy neklesne pod 50 °C.

V prípade poruchy zariadenia vyhľadajte kontaktné stredisko spoločnosti Varian, kde vám pokazený systém vymenia.

POZNÁMKA

Skôr než systém odošlete na opravu alebo výmenu, musíte vyplniť dotazník "Zdravie a bezpečnosť", Dotazník pripojený k návodu na použitie je potrebné vyplniť a odoslať miestnemu predajcovi. Kópiu dotazníka vložte do balíka so systémom a odošlite spolu s ním.

Ak je potrebná likvidácia systému, musí prebehnúť v súlade so špecifickými predpismi danej krajiny.

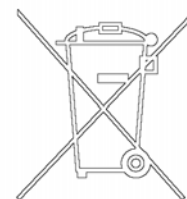
LIKVIDÁCIA

Význam loga "WEEE" nachádzajúceho sa na štítkoch.

Aplikovanie doluoznačeného symbolu dodržiava smernicu EÚ s názvom "WEEE".

Tento symbol (platný iba pre štáty Európskej Únie) znamená, že výrobok s týmto štítkom NESMIE byť odstránený spolu s bežným domácim alebo priemyselným odpadom, ale sa musí odstrániť ako delený odpad.

Vyzývame preto konečného užívateľa, aby sa skontaktoval s dodávateľom prístroja, či už je to výrobca alebo predajca za účelom jeho likvidácie podľa zmluvných podmienok predaja.



Varnostna navodila

za

Turbomolekularne črpalke

Turbomolekularne črpalke, opisane v naslednjih navodilih vsebujejo veliko količino kinetične energije zaradi visoke hitrosti v povezavi s specifičnimi masami rotorjev.

V primeru nepravilnega delovanja sistema, na primer pri dotiku rotorja/statorja ali poškodbe rotorja se lahko sprosti rotacijska energija.



OPOZORILO!

Da bi se izognili poškodbam opreme in preprečili poškodbe osebja morate natančno slediti navodilom za nameščanje iz tega priročnika!

SPLOŠNE INFORMACIJE

Oprema je namenjena za profesionalno uporabo. Pred uporabo mora uporabnik prebrati navodila za uporabo in vse dodatne informacije, ki mu jih je posredoval Varian. Varian ni odgovoren za dogodke, ki bi nastali zaradi neupoštevanja teh navodil, nepravilne uporabe in nepooblaščenega poseganja v opremo ali kakršnega koli dejanja, ki niso v skladu s standardi.

Turbo-V 3K-T je integriran sistem s turbomolekularno črpalko za visoko in ultra visoko vakuumsko uporabo s primernim krmilnikom. Sistem lahko črpa vse tipe plinova ali plinskih zmesi. Ni primeren za črpanje tekočine ali trdnih delcev. Črpanje se izvaja preko hitre turbine (maks. 31800 rpm), ki jo vodi visoko učinkovit 3-fazni električni motor. Turbo-V 3K-T ne vsebuje onesnaževalnih agentov in je primeren za »čisto« vakuuiranje.

Opremljen je z auxilijarnimi priključki, ki jih lahko krmilite iz oddaljene lokacije z gostiteljskim računalnikom, povezanim preko serijske povezave (RS232 ali RS485).

Naslednji odstavki vsebujejo informacije, ki so potrebne za varnost tistega, ki uporablja to opremo. Podrobne informacije lahko najdete v prilogi »Tehnične informacije«.

Navodila so napisana po naslednjem standardnem protokolu:



OPOZORILO!

Opozorila so za to, da pritegnejo pozornost uporabnika na določene postopke pri katerih lahko pride do resnih poškodb, če se jih ne drži.



POZOR

Sporočila so prikazana pred postopki pri katerih lahko pride do poškodbe opreme.

OPOMBA

Opombe vsebujejo pomebne informacije iz besedila.

SHRANJEVANJE

Da bi zagotovili maksimalni učinek in zanesljivost črpalk Varian Turbomolecular se morate držati naslednjih vodil:

- Pri pošiljanju, premikanju in shranjevanju črpalk ne smete preseči naslednjih specifikacij:
 - temperaturno območje: -20 °C do 70 °C
 - območje relativne vlažnosti: 0 do 95% (brez kondenza)
- Turbomolekularne črpalke morate pred prvo uporabo zmerja zagnati mehko.
- Življenjska doba turbomolekularne črpalke je 10 mesecev od datum pošiljanja.



POZOR

Če zaradi kakršnega koli razloga presežete življenjsko dobo, je treba črpalko vrniti v tovarno. Za dodatne informacije kontaktirajte lokalnega predstavnika prodaje in storitev za Varian Vacuum.

PRIPRAVA ZA MONTAŽO

Naprava Turbo-V 3K-T je dobavljena v posebni zaščitni embalaži. Če je embalaža poškodovana, kontaktirajte lokalno prodajno pisarno.

Pri odpiranju sistema pazite, da vam ne pade iz rok oz. ga ne stresajte. Zaradi teže (55 kg) uporabite tri vijake, ki jih postavite 120° na ohišje črpalke, da jo izvlečete iz embalaže.

Embalažo zavržite v skladu s pravili. Material je možno v celoti reciklirati in je v skladu z ECC direktivo 85/399.

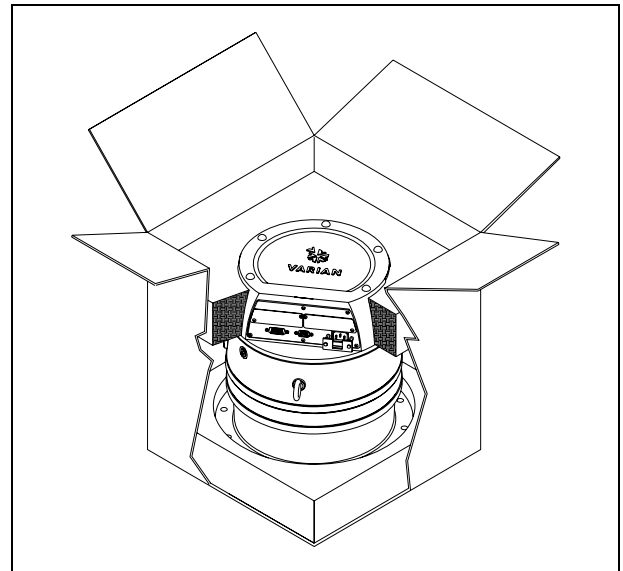


POZOR

Komponent, ki bodo izpostavljene vakuumu se ne dotikajte z golimi rokami, saj boste tako preprečili probleme puščanja. Zmeraj uporabite rokavice ali drugo primerno zaščito.

OPOMBA

Normalna izpostavljenost na okolje ne more poškodovati Turbo-V 3K-T naprave. Vendarle je priporočljivo, da je naprava zaprta, dokler je ne namestite v sistem. S tem boste onemogočili onesnaženje sistema.



Turbo-V 3K-T paket vsebuje:

1. črpalko z vgrajenim upravljalcem
2. zaslon (vgrajen)
3. navodila za uporabo na CD-ROMu
4. vrečka s pripomočki:
5. 15 pinski priključek za »REMOTE I/O« priključek z vsemi medpovezavami, potrebnimi za zagon črpalke.
6. 9 pinski priključek za »SERIAL« priključek, ki se uporablja za serijsko povezavo
7. 9 pinski priključek za »Network« MoniTorr
8. Nosilec za napetostni kabel (vgrajen)

MONTAŽA



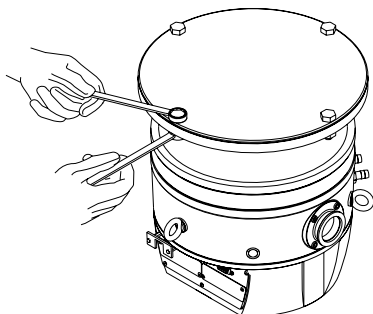
OPOZORILO!

Zaradi teže je treba za rokovanje s črpalko uporabiti primerne naprave za premikanje.
Uporabite vijake, ki se nahajajo v luknjah na telesu črpalke.



POZOR

Lepljiv in zaščitni pokrov ne odstranjujte dokler ne povežete turbo črpalke na sistem.



Napravo nameščajte samo odznotraj in v nobenem primeru je ne nameščajte v okolju, ki je izpostavljeno na atmosferske agente (dež, sneg, led), prah, agresivni plini ali v okoljih kjer obstaja nevarnost požara. Tekom delovanja je treba spoštovati naslednje pogoje:

- Maximalen pritisk: 2 bara nad pritiskom atmosfere
- Temperatura zraka: od +5 °C od +40 °C
- Relativna vlažnost: 0 -95% (brez kondenza)

V prisotnosti magnetnih polje mora črpalka biti zaščitena s feromagnetnim ščitom. Za dodatne informacije glejte priložo "Tehnične informacije".

Turbo-V 3K-T morate priključiti na primarno črpalko (glej "Tehnične informacije").

Turbo-V 3K-T lahko namestite v poljuben položaj. Turbo-V 3K-T namestite v stabilen položaj tako, da povežete vhodno prirobnico turbočrpalke na pritrjeno števno prirobnico, ki lahko prenese navor 20000 Nm okoli svoje osi.

Turbo črpalko z dovodno ISO prirobnico je treba fiksirati na vakuumsko ležišče s pomočjo primerne Varian strojne opreme. Spodnja tabela prikazuje število potrebnih vijakov in pripadajoči navor.

PRIROBNICA	NAPRAVA ZA PRITRJEVANJE	N.	NAVOR
ISO 250 F	M10 vijaki	12	10 Nm



OPOZORILO!

Naprave Turbo-V 3K-T ni moč pritrditi s svojo osnovo. Sistem lahko pritrdite samo preko ISO 250F ali CFF 12" prirobnice.

Turbo črpalko z dovodno ConFlat prirobnico je treba fiksirati na vakuumsko ležišče s pomočjo primerne Varian strojne opreme. Za dodatne informacije glejte "HIGH VACUUM FLANGE CONNECTION".

Uporabiti morate jeklene vijake z najmanjšo močjo 500 N/mm²



POZOR

Po direktivi EN 61010-1 spada Turbo-V 3K-T v skupino za drugo nameščanje (ali prekovoltažo). Napravo priključite na napekost, ki je v skladu z zgornjo kategorijo.

Uporabljajte proti-stičnike, ki so priloženi zraven, kot pomožni del za jamčenje izolacije za IP-54.

Naprava Turbo-V 3K-T ima vhodne/izhodne in serijske priključke, ki jih je treba povezati na zunanja vezja tako, da noben električni del ni dosegljiv.

Prepričajte se, da je izolacija naprave, priključene na Turbo-V 3K-T, primerna tudi v primerno ene napake, kar je opisano v direktivi EN 61010-1.

Za namestitev opsijski dodatkov, glej »Tehnične informacije«.

UPORABA

Ta odstavek opisuje osnovne postopke za uporabo.

Pred uporabo sistema povežite vse električne in pnevmatske povezave.

Pri segrevanju vakuumskega ležišča temperatura dovodne prirobnice ne sme preseči 80 °C.

Med delovanjem črpalke rotor ne sme preseči temperature 120 °C.

Uporabnik mora nastaviti pravilen način plina v skladu s plinom, ki se črpa: 1 za N₂ in lažje pline, 0 za Argon (privzeto) v serijskim upravljanjem 157. Za dodatne informacije glejte priložo "Tehnične informacije".



OPOZORILO!

Turbo črpalke ne uporabljajte, če dovodna prirobnica ni priključena na vakuumsko ležišče.

Tekom segrevanja se turbo črpalke ali njenih delov ne dotikajte. Visoka temperatura lahko povzroči opekline.



POZOR

Izogibajte se udarcem, oscilacijam ali nenadnim premikom črpalke tekom delovanja. Nosilci se lahko poškodujejo.

Za prezračevanje črpalke uporabite zrak ali inertni plin brez prahu ali delcev. Pritisk na oddušniku mora biti manjši od 1 bara (nad pritiskom atmosfere).

Za črpanje agresivnih plinov so te črpalke opremljene s priključkom, ki omogoča stalen pretok inertnih plinov (Dušik ali Helij) za zaščito nosilcev (glej priložo "Tehnične informacije").



OPOZORILO!

Pri črpanju strupenih, vnetljivih ali radioaktivnih plinov, sledite zahtevanim navodilom za odstranjevanje vsakega plina.

Črpalke ne uporabljajte v prisotnosti eksplozivnih plinov. Črpalka je narejena za hitro črpanje N₂, Ar in lažjih plinov. Če želite črpati pline, ki so težji od Ar, prosimo, da kontaktirate Varian tehnično podporo za več informacij.

Uporaba Turbo-V 3K-T

Zagon sistema

Preden sistem zaženete se prepričajte, da je I/O priključek izključen. Če je sistem povezan na oddaljen I/O, se prepričajte, da je na voljo stop signal (glej odstavek "J1-REMOTE I/O" v prilogi "Tehničnih informacij").

Za zagon sistema sledite naslednjim korakom:

5. izključite (če je na voljo) sistemski I/O priključek
6. priključite napetost
7. izčrpajte vakuumsko posodo do 0.1 mbar
8. oddajte signal za začetek z enim od naslednjih načinov:
 - a. Priključite priložen I/O priključek
 - b. Oddajte oddaljeni signal za zagon preko I/O priključka (glej odstavek "J1-REMOTE I/O" v prilogi "Tehničnih informacij").
 - c. Oddajte oddaljeni signal za zagon preko RS 232/485 serijskega vmesnika (glej odstavek "RS232/RS 485 Opis komunikacij" v prilogi "Tehničnih informacij").



OPOZORILO!

Ko je dovedena napetost in je vstavljen tovarniško privzeti 15 pin se Turbo-V 3K-T samodejno zažene.



POZOR

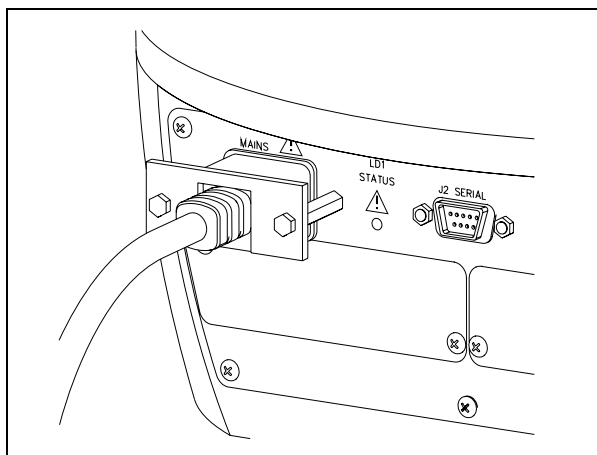
Upravljalca je mehansko in elektronsko povezan na črpalko. Odstranjevanje upravljalca iz črpalke mora izvesti samo pooblaščen osebje Varian Vacuum Technologies.

OPOMBA

Ko prvič zaženete Turbo-V 3K-T, kontrolna enota samodejno zažene sistem s posebnim postopkom, ki zavaruje tečajje proti poškodbam (SOFT START) Sistem se po korakih zažene do polne hitrosti v 1 uri. Ko sistem doseže polno hitrost se mehki zagon onemogoči in naslednji zagoni so normalni.

OPOMBA

Za pravilno ohranjanje nivoja varnosti za IP-54, uporabljajte izključno komplet pomožnih sestavnih delov IP54. Uporabite priključke PN: 969-9957 ali 969-9958 za napetostni kabel, ki ga pritrdite na upravljalca s posebnim nosilcem (glej naslednjo skico).



Sistem ima zeleni statusni signal

Zelena LED dioda, ki se nahaja na sprednji plošči Turbo-V 3K-T, s hitrostjo utripanja označuje delovne pogoje sistema:

- Brez utripanja: Črpalka je normalno vrtili;
- Počasno utripanje (perioda približno 400 ms): Sistem je v stanju ramp, breaking, stop ali v stanju »Waiting for interlock«;
- Hitro utripanje (perioda približno 200 ms): Napaka.

Zaustavljanje sistema

Za zaustavljanje sistema lahko uporabite eno od naslednjih metod:

4. priključite priložen I/O priključek
5. oddajte oddaljeni signal za zagon preko I/O priključka (glej odstavek "J1-REMOTE I/O" v prilogi "Tehničnih informacij").
6. Oddajte oddaljeni signal za zagon preko RS 232/485 serijskega vmesnika (glej odstavek "RS232/RS 485 Opis komunikacij" v prilogi "Tehničnih informacij").

Zaustavitev v sili

Za zaustavitev naprave Turbo-V 3K-T v sili morate odstraniti napetost.

VZDRŽEVANJE

Turbo-V 3K-T ne potrebuje vzdrževanja. Kakršno koli delo na sistemu mora opraviti avtorizirano osebje.



OPOZORILO!

Pred začetkom dela na sistemu, ga izključite iz napetosti, prečistite črpalko tako, da odprete primerno odprtino, počakajte, da se rotor ustavi an počakajte, da površinska temperatura črpalke pade pod 50 °C.

V primeru okvare, kontaktirajte lokalni Varian servisni center, ki vam lahko zamenja pokvarjen sistem z novim.

OPOMBA

Preden odnesete sistem na popravilo ali zamenjavo z drugo enoto, morate izpolniti »Health and Safety« obrazec, ki je priložen navodilom in ga poslate lokalni prodajni pisarni. Pred pošiljanjem morate kopijo obrazca vstaviti v embalažo sistema.

Sistem je treba uničiti v skladu z določenimi nacionalnimi standardi.

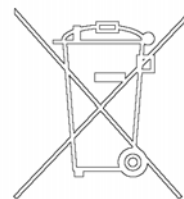
ODLAGANJE OPADKOV

Pomen znamke "WEEE" na etiketah.

Spodaj navedeni simbol je v skladu z direktivo ES znano pod imenom "WEEE".

Ta simbol (ki velja samo v državah Evropske Skupnosti) pomeni, da izdelek NE SMETE ODSTRANITI skupaj z ostalimi komunalnimi ali pa industrijskimi odpadki, temveč morate poskrbeti za njihovo primerno ločevanje.

Zato pozivamo uporabnike, da se ali pri prodajalnem centru ali pa pri prodajalcu seznanijo o postopku ločevanja in odstranitve odpadkov, šele nato, ko se je seznanil s pogoji in z merili ku-popordajne pogodbe.



Safety Guideline

for

Turbomolecular Pumps

Turbomolecular pumps as described in the following operating manual contain a large amount of kinetic energy due to the high rotational speed in combination with the specific mass of their rotors.

In case of a malfunction of the system for example rotor/stator contact or even a rotor crash the rotational energy may be released.



WARNING!

To avoid damage to equipment and to prevent injuries to operating personnel the installation instructions as given in this manual should be strictly followed!

GENERAL INFORMATION

This equipment is destined for use by professionals. The user should read this instruction manual and any other additional information supplied by Varian before operating the equipment. Varian will not be held responsible for any events occurring due to non-compliance, even partial, with these instructions, improper use by untrained persons, non-authorized interference with the equipment or any action contrary to that provided for by specific national standards.

The Turbo-V 3K-T is an integrated system with a turbo-molecular pump for high and ultra-high vacuum applications with its relevant controller. The system can pump many types of gases or gas compound. It is not suitable for pumping liquids or solid particles. The pumping action is obtained through a high speed turbine (max. 31800 rpm) driven by a high-performance 3-phase electric motor. The Turbo-V 3K-T is free of contaminating agents and, therefore, is suitable for applications requiring a "clean" vacuum.

It is equipped with auxiliary connectors to be controlled from a remote site by means of an host computer connected through a serial line (RS232 or RS485).

The following paragraphs contain all the information necessary to guarantee the safety of the operator when using the equipment. Detailed information is supplied in the appendix "Technical Information".

This manual uses the following standard protocol:



WARNING!

The warning messages are for attracting the attention of the operator to a particular procedure or practice which, if not followed correctly, could lead to serious injury.



CAUTION

The caution messages are displayed before procedures which, if not followed, could cause damage to the equipment.

NOTE

The notes contain important information taken from the text.

STORAGE

In order to guarantee the maximum level of performance and reliability of Varian Turbomolecular pumps, the following guidelines must be followed:

- when shipping, moving and storing pumps, the following environmental specifications should not be exceeded:
 - temperature range: -20 °C to 70 °C
 - relative humidity range: 0 to 95% (non condensing)
- the turbomolecular pumps must be always soft-started when received and operated for the first time by the customer
- the shelf life of a turbomolecular pump is 10 months from the shipping date.



CAUTION

If for any reason the shelf life time is exceeded, the pump has to be returned to the factory. Please contact the local Varian Vacuum Sales and Service representative for informations.

PREPARATION FOR INSTALLATION

The Turbo-V 3K-T is supplied in a special protective packing. If this shows signs of damage which may have occurred during transport, contact your local sales office.

When unpacking the system, be sure not to drop it and avoid any kind of sudden impact or shock vibration to it. Cause its weight (55 kg), use the three eyebolts screwed at 120° on the pump body to extract the pump from the package.

Do not dispose of the packing materials in an unauthorized manner. The material is 100% recyclable and complies with EEC Directive 85/399.

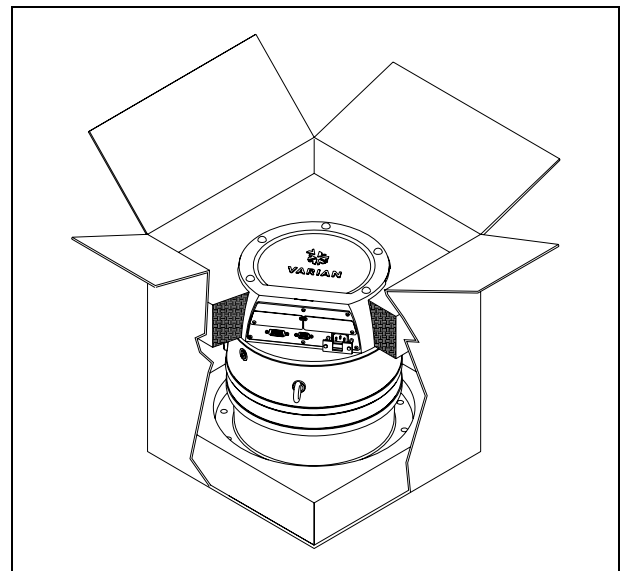


CAUTION

In order to prevent outgassing problems, do not use bare hands to handle components which will be exposed to vacuum. Always use gloves or other appropriate protection.

NOTE

Normal exposure to the environment cannot damage the Turbo-V 3K-T. Nevertheless, it is advisable to keep it closed and sealed until it is installed in the system. This will prevent the system from contamination.



The Turbo-V 3K-T package includes:

1. pump with integrated controller
2. inlet screen (mounted)
3. this instruction manual on CD-ROM
4. accessories bag:
5. 15 pin mating connector for "REMOTE I/O" connector with all the interconnections necessary to start the pump.
6. 9 pin mating connector for "SERIAL" connector to be used for serial connection
7. 9 pin mating connector for "Network" MoniTorr
8. Retaining bracket to retain the power cable (mounted)

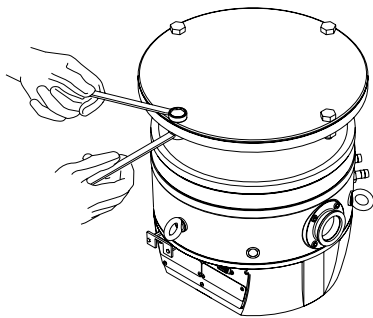
INSTALLATION

! WARNING!

Cause its weight, the pump must be handled by means of suitable moving and handling tools.
Use the suitable handling kit eyebolts screwed into the holes of the pump body.

! CAUTION

Do not remove the bolted cap before connecting the turbopump to the system.



Do not install or use the pump in an environment exposed to atmospheric agents (rain, snow, ice), dust, aggressive gases, or in explosive environments or those with a high fire risk. During operation, the following environmental conditions must be respected:

- maximum pressure: 2 bar above atmospheric pressure
- air temperature: from +5 °C to +40 °C
- relative humidity: 0 - 95% (non-condensing)

In the presence of magnetic fields the pump must be protected using a ferromagnetic shield. See the appendix "Technical Information" for detailed information.

The Turbo-V 3K-T must be connected to a primary pump (see "Technical Information").

The Turbo-V 3K-T can be installed in any position. Fix the Turbo-V 3K-T in a stable position connecting the inlet flange of the turbopump to a fixed counter-flange capable of withstanding a torque of 20000 Nm around its axis.

The turbopump with ISO inlet flange must be fixed to the vacuum chamber by means of bolts. The following table shows the necessary number of bolts and the relevant fixing torque as recommended by Varian.

FLANGE	FIXING DEVICE	N.	FIXING TORQUE
ISO 250 F	M10 bolts	12	10 Nm

! WARNING!

The Turbo-V 3K-T cannot be fixed by means of its base. The system can only be fixed through its ISO 250F or CFF 12" flange.

The turbopump with ConFlat inlet flange must be fixed to the vacuum chamber by means of the appropriate Varian hardware. See the "HIGH VACUUM FLANGE CONNECTION " for a detailed description.

Steel bolts with a strength class at least of 500 N/mm² must be used.

! CAUTION

The Turbo-V 3K-T belongs to the second installation (or over-voltage) category as per directive EN 61010-1. Connect the device to a mains line that satisfy the above category.

Use the provided as accessories mating connectors in order to maintain the IP-54 protection level.

The Turbo-V 3K-T has Input/Output and serial communication connectors that must be connected to external circuits in such a way that no electrical part is accessible.

Be sure that the insulation of the device connected to the Turbo-V 3K-T is adequate even in the case of single fault as per directive EN 61010-1.

For installation of optional accessories, see "Technical Information".

USE

This paragraph details the fundamental operating procedures. Make all electrical and pneumatic connections before the use of the system.

While heating the vacuum chamber, the temperature of the inlet flange must not exceed 80 °C.

While operating the pump the rotor temperature must never exceed 120 °C.

The user must be sure to set the correct gas mode, according to the pumped gas: 1 for N₂ and lighter gases, 0 for Argon (default) by means of 157 serial command. See the annex "Technical Information" for details.

! WARNING!

Never use the turbopump when the inlet flange is not connected to the vacuum chamber or is not blanked.

Do not touch the turbopump or any of its accessories during the heating process. The high temperatures may cause burns.

! CAUTION

Avoid impacts, oscillations or harsh movements of the pump when in operation. The bearings may become damaged.

Use air or inert gas free from dust or particles for venting the pump. The pressure at the vent port must be less than 1 bar (above atmospheric pressure).

For pumping aggressive gases, these pumps are fitted with a special port to allow a steady flow of inert gas (like N₂, He) for pump bearing protection (see the appendix "Technical Information").

! WARNING!

When employing the pump for pumping toxic, flammable, or radioactive gases, please follow the required procedures for each gas disposal.

Do not use the pump in presence of explosive gases. The pump is designed to pump high throughput of N₂, Ar and lighter gas. Should you need to pump gases heavier than Ar, please contact Varian technical support for information.

Use of Turbo-V 3K-T

How to start the system up

Before starting the system, please check that the mating I/O connector is unplugged. If the system is connected to a remote I/O, make sure the stop signal (see para. "J1-REMOTE I/O" of annex "Technical Information") is given.

To start the system please follow the following steps:

9. unplug (if present) the system mating I/O connector
10. plug on the mains
11. pump the vacuum chamber down to 0.1 mbar
12. give the Turbo-V 3K-T a start signal by one of the following methods:
 - a. connecting the provided mating I/O connector
 - b. giving a remote start signal through the I/O connector (see para. "J1-REMOTE I/O" of annex "Technical Information")
 - c. giving a remote start signal via the serial RS 232/485 interface (see para. "RS232/RS 485 Communication Description" of annex "Technical Information").



WARNING!

When power is supplied and factory default 15 pin mating connector is inserted, the Turbo-V 3K-T will start automatically.



CAUTION

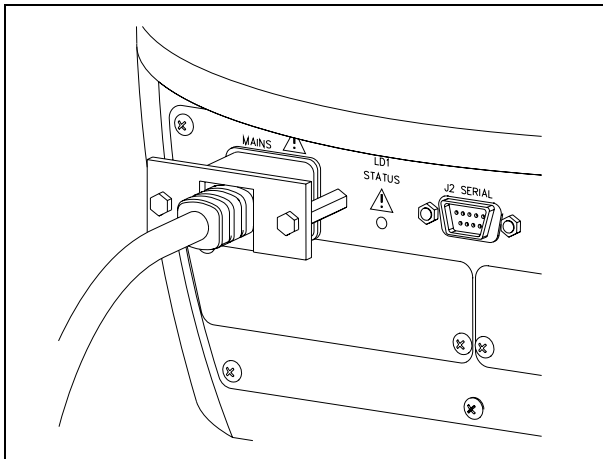
The controller is furnished already mechanically and electrically connected to the pump. Detaching of the controller from the pump must be carried out by authorized Varian Vacuum Technologies personnel only.

NOTE

When you run the Turbo-V 3K-T for the very first time, the control unit automatically starts the system with a special procedure which protects the bearings from possible damages (SOFT START). The system is launched step by step at full speed in a time of 1 hour. After the system has reached the full speed, the soft start procedure is disabled and following starts are performed in the normal way.

NOTE

In order to maintain the IP-54 protection level you must use only the IP54 accessory kit. Use connectors PN: 969-9957 or 969-9958 for the power cable and fix it to the controller by means of the suitable retaining bracket (see the following figure).



The system is provided with a green status led signal.

The green LED located on the Turbo-V 3K-T base front panel indicates with its flashing frequency the system operating conditions:

- with no flashing: the pump is normally rotating;
- slowly flashing (period of about 400 ms): the system is in ramp, or in braking, or in Stop, or in "Waiting for interlock" status;
- fast flashing (period of about 200 ms): error condition.

How to stop the system

To stop the pump you can use one of the following methods:

7. unplugging the provided mating I/O connector
8. giving a remote stop signal through the I/O connector (see para. "J1-REMOTE I/O" of annex "Technical Information")
9. giving a remote stop signal via the serial RS 232/485 interface (see para. "RS232/RS 485 Communication Description" of annex "Technical Information").

Emergency Stop

To immediately stop the Turbo-V 3K-T in an emergency condition it is necessary to remove the mains.

MAINTENANCE

The Turbo-V 3K-T does not require any maintenance. Any work performed on the system must be carried out by authorized personnel.



WARNING!

Before carrying out any work on the system, disconnect it from the mains, vent the pump by opening the appropriate electro valve, wait until the rotor has stopped turning and wait until the surface temperature of the pump falls below 50 °C.

In the case of breakdown, contact your local Varian service center who can supply a reconditioned system to replace that broken down.

NOTE

Before returning the system to the constructor for repairs, or replacement with a reconditioned unit, the "Health and Safety" sheet attached to this instruction manual must be filled-in and sent to the local sales office. A copy of the sheet must be inserted in the system package before shipping.

If a system is to be scrapped, it must be disposed of in accordance with the specific national standards.

DISPOSAL

Meaning of the "WEEE" logo found in labels

The following symbol is applied in accordance with the EC WEEE (Waste Electrical and Electronic Equipment) Directive.

This symbol (valid only in countries of the European Community) indicates that the product it applies to must NOT be disposed of together with ordinary domestic or industrial waste but must be sent to a differentiated waste collection system.

The end user is therefore invited to contact the supplier of the device, whether the Parent Company or a retailer, to initiate the collection and disposal process after checking the contractual terms and conditions of sale.



DESCRIPTION OF THE TURBO-V 3K-T

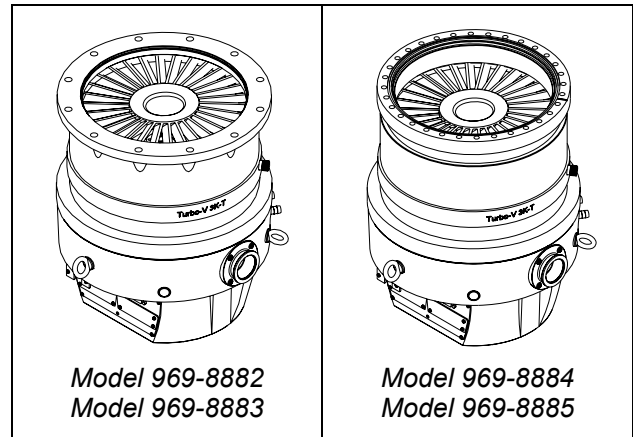
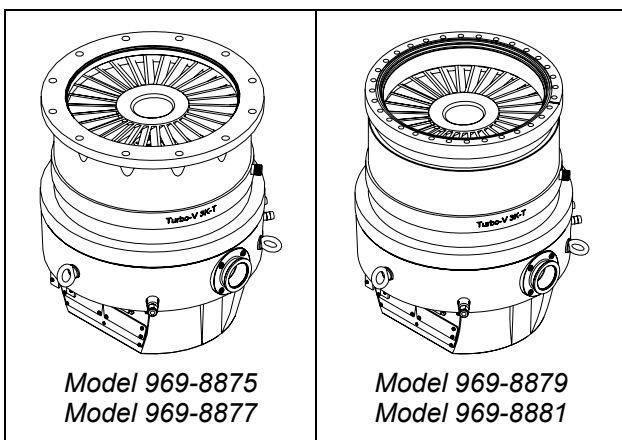
The Turbo-V 3K-T pumping system consists of a pump with a dedicated integrated controller fixed to it. The system has an ISO 250 F or a CFF 12" high vacuum flange.

The system is available in two different versions, one with integrated purge/vent valves and the other without them.

The system model part numbers are:

- 969-8875 with ISO 250 F flange, controller with Monitorr option, with integrated purge/vent valves
- 969-8877 with ISO 250 F flange, controller with Monitorr and ProfiBus options, with integrated purge/vent valves
- 969-8879 with CFF 12" flange, controller with Monitorr option, with integrated purge/vent valves
- 969-8881 with CFF 12" flange, controller with Monitorr and ProfiBus options, with integrated purge/vent valves
- 969-8882 with ISO 250 F flange, controller with Monitorr option, without integrated purge/vent valves
- 969-8883 with ISO 250 F flange, controller with Monitorr and Profibus options, without integrated purge/vent valves
- 969-8884 with CFF 12" flange, controller with Monitorr option, without integrated purge/vent valves
- 969-8885 with CFF 12" flange, controller with Monitorr and Profibus options, without integrated purge/vent valves.

The following figures shows the Turbo-V 3K-T with ISO 250 F and CFF 12" flanges.



Pump Description

The pump consists of a high frequency motor driving a turbine fitted with 10 bladed stages. The turbine rotates in an anticlockwise direction when viewed from the high vacuum flange end.

The turbine rotor is supported by permanently lubricated high precision ceramic ball bearings installed on the forevacuum side of the pump.

The static blades of the stator are made of aluminium alloy. These are supported and accurately positioned by spacer rings.

A first thermistor sensor is mounted near the upper bearing in order to read the bearing temperature and to prevent the pump from overheating.

A second thermistor sensor is mounted near the water-cooling channel in order to evaluate the cooling efficiency.

The pump can be water cooled only. For this purpose the customer must use the dedicated channel on the pump body.

During normal operation, the motor is fed with a 60 Vac and 530 Hz three-phase voltage. The power provided to the motor is limited by the controller according to:

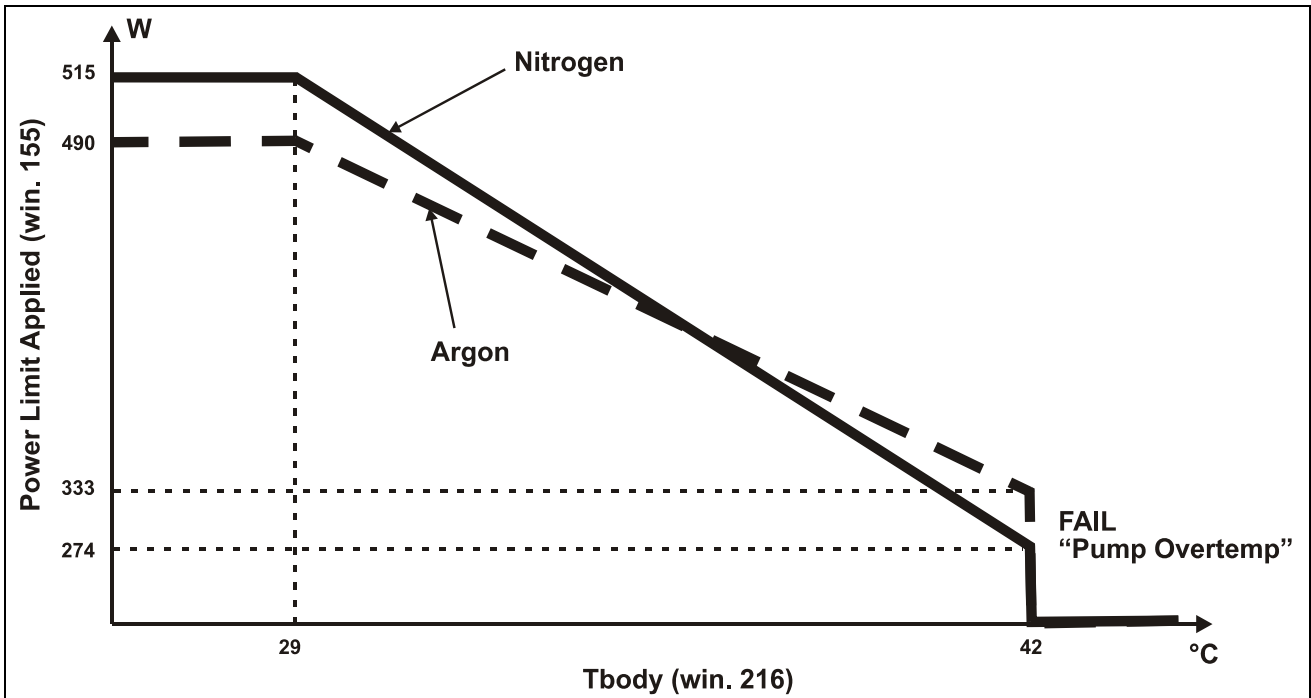
- gas load (selectable by window 157: see the following "Window Meanings" paragraph)
- body temperature (can be read by window 216).



The user must set the gas load (win.157) before starting the pump.

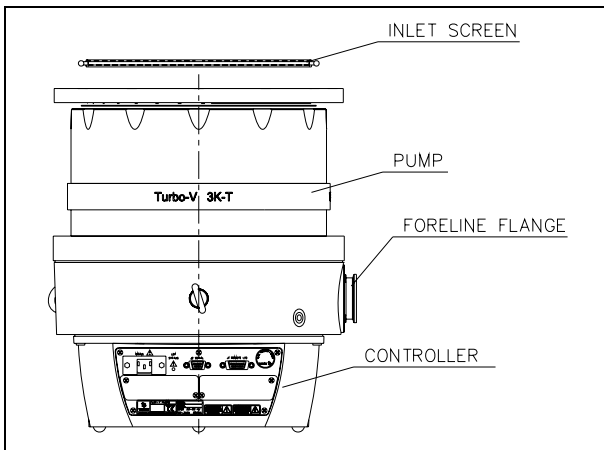
For details see the following figure.

The applied power limit is readable by serial line (window 155).



The pump is balanced after assembly with a residual vibration amplitude less than 0.01 μm .

The pump can operate in any position and must be supported on the high vacuum flange. The connection of the forevacuum on the side of the pump is a KF 40 NW flange.



Controller Description

The dedicated controller is a solid-state frequency converter which is driven by a single chip micro-computer.

The controller can be operated by a remote host computer via the serial connection (a Windows-based software is available as an option), or by the remote I/O connector.

At every power-up the controller is in "Remote Mode" of operation and accepts only commands from J1 remote I/O connector. To put it in "Serial Mode" of operation please refer to the serial command table.

TECHNICAL SPECIFICATION

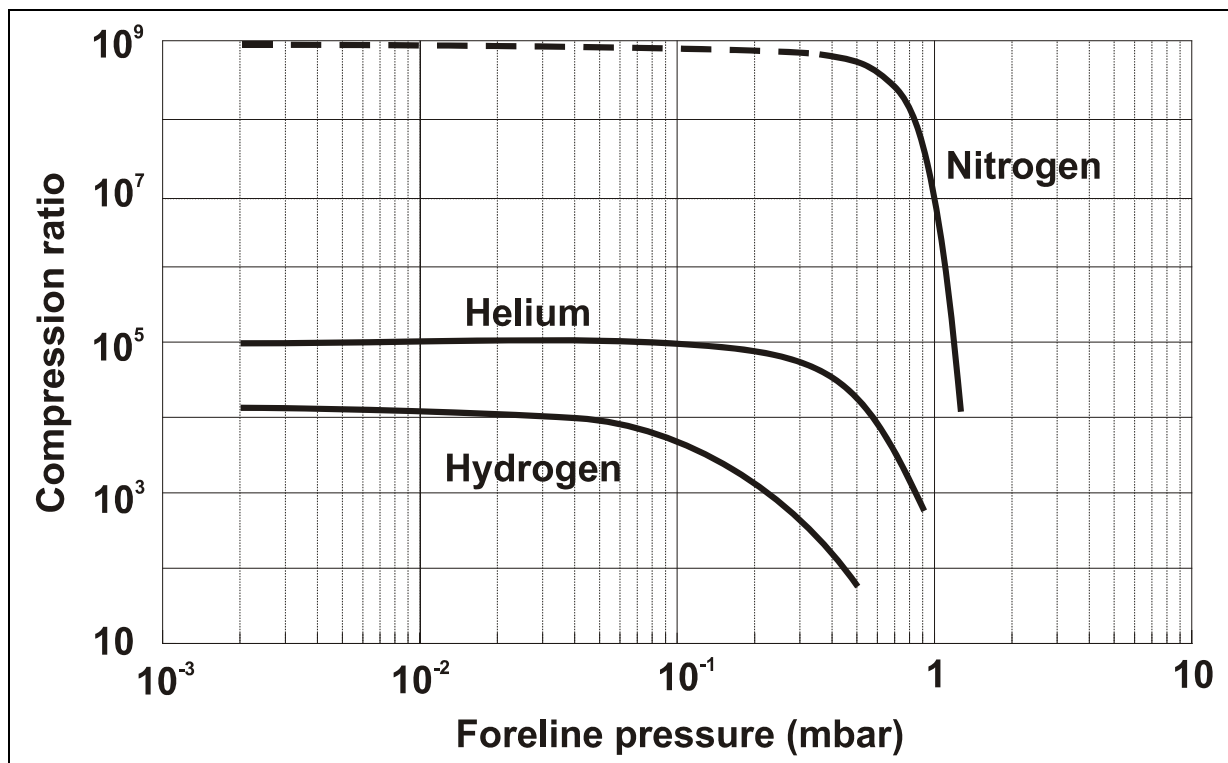
Pumping speed (without inlet screen)	
N ₂ :	2050 l/s
Ar:	1900 l/s
He:	2400 l/s
H ₂ :	2300 l/s
Compression ratio	
N ₂ :	> 10 ⁸
Ar:	> 10 ⁹
He:	1.2 x 10 ⁵
H ₂ :	1.5 10 ⁴
Base pressure with recommended forepump	< 1 x 10 ⁻⁹ mbar (According to standard DIN 28 428, the base pressure is that measured in a leak-free test dome, 48 hours after the completion of test dome bake-out, with a Turbopump fitted with a CFF flange and using the recommended pre-vacuum pump)
Inlet flange	ISO 250 F CFF 12"
Foreline flange	KF 40 NW
Nominal rotational speed	31800 rpm
Start-up time without gas load and with the recommended fore-pump	< 9 minutes
Minimum recommended forepump	50 m ³ /h
Operating position	Any
Operating ambient temperature	+5 °C to +40 °C

Maximum flange temperature	no process: 80 °C process: 50 °C
Max rotor temperature	120 °C
Vibration level (displacement)	< 0.01 µm at inlet flange
Lubricant	permanent lubrication
Cooling requirements	Water
Coolant water	Minimum flow: >150 l/h Temperature: +15 °C to +35 °C Pressure: 3 to 5 bar (45 to 75 psi)
Noise level	<45 dB(A) at 1 meter
Power supply: Input voltage: Input freq.: Max input power: Stand-by power: Max operating power:	100 - 240 Vac 50 - 60 Hz 850 VA 30 to 35 W 515 W for Nitrogen and lighter gases 490 W for Argon
Protection fuse	2 x 8 A
Compliance with:	<ul style="list-style-type: none"> • EN 55011 (Radio disturbance characteristics) • EN 61000-3-2 (Limits for harmonic current emissions) • EN 61000-3-3 (Limitation of voltage changes, voltage fluctuations and flicker) • EN 61000-6-2 and EN 61326 (Immunity for industrial environments) which recall:

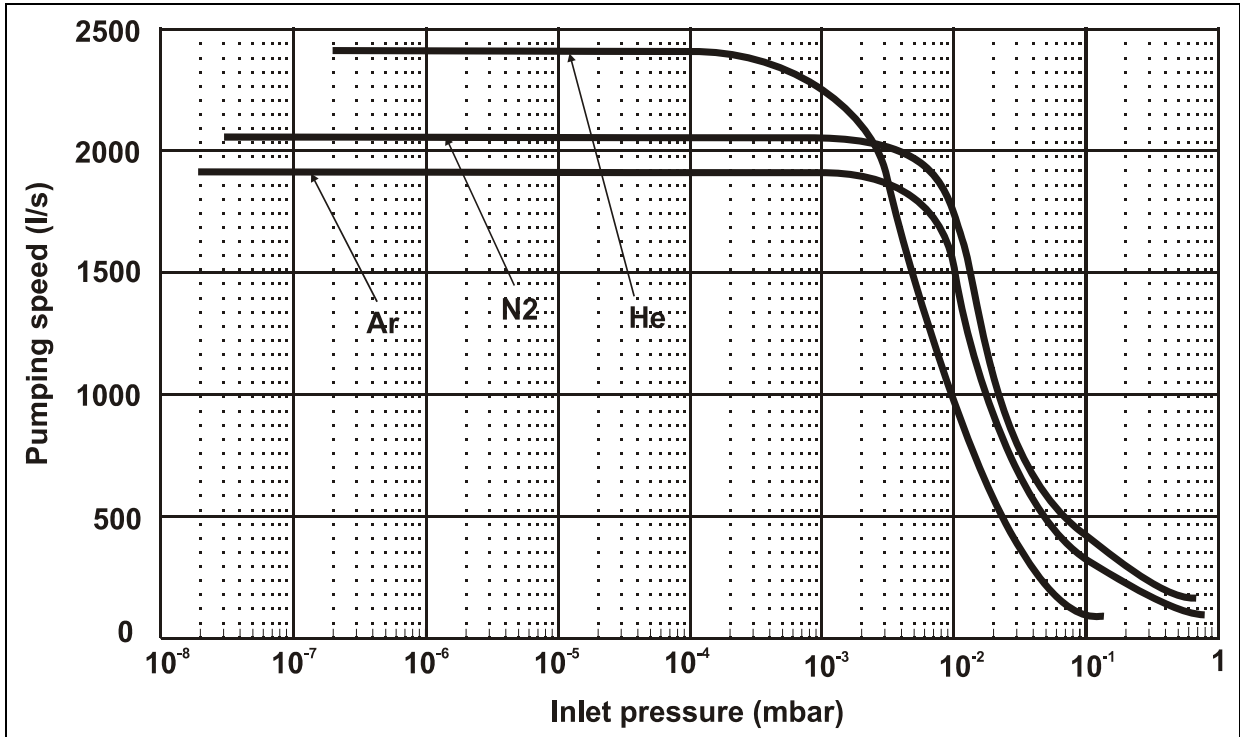
	<ul style="list-style-type: none"> - EN 61000-4-2 (Electrostatic discharge phenomena) - EN 61000-4-3 (Radiated high-frequency phenomena) - EN 61000-4-4, EN 61000-4-5, EN61000-4-6 (Conducted high-frequency phenomena) - EN 61000-4-11 (Voltage fluctuation, voltage dips and short interruptions)
Installation Category	II
Pollution Degree	2
Power cable	With European or NEMA plug 3 meters long (optional)
Serial communication kit	RS232 cable with a 9-pin D type male connector and a 9-pin D type female connector, and T-Plus software (optional)
Storage temperature	-20° C to +70° C
Environment protection	IP54 (with IP54 kit)
Weight (ISO 250) kg (lbs)	55 (121.25)

NOTE

When the Turbo-V 3K-T has been stored at a temperature less than 5°C, wait until the system has reached the above mentioned ambient temperatures before starting the pump.



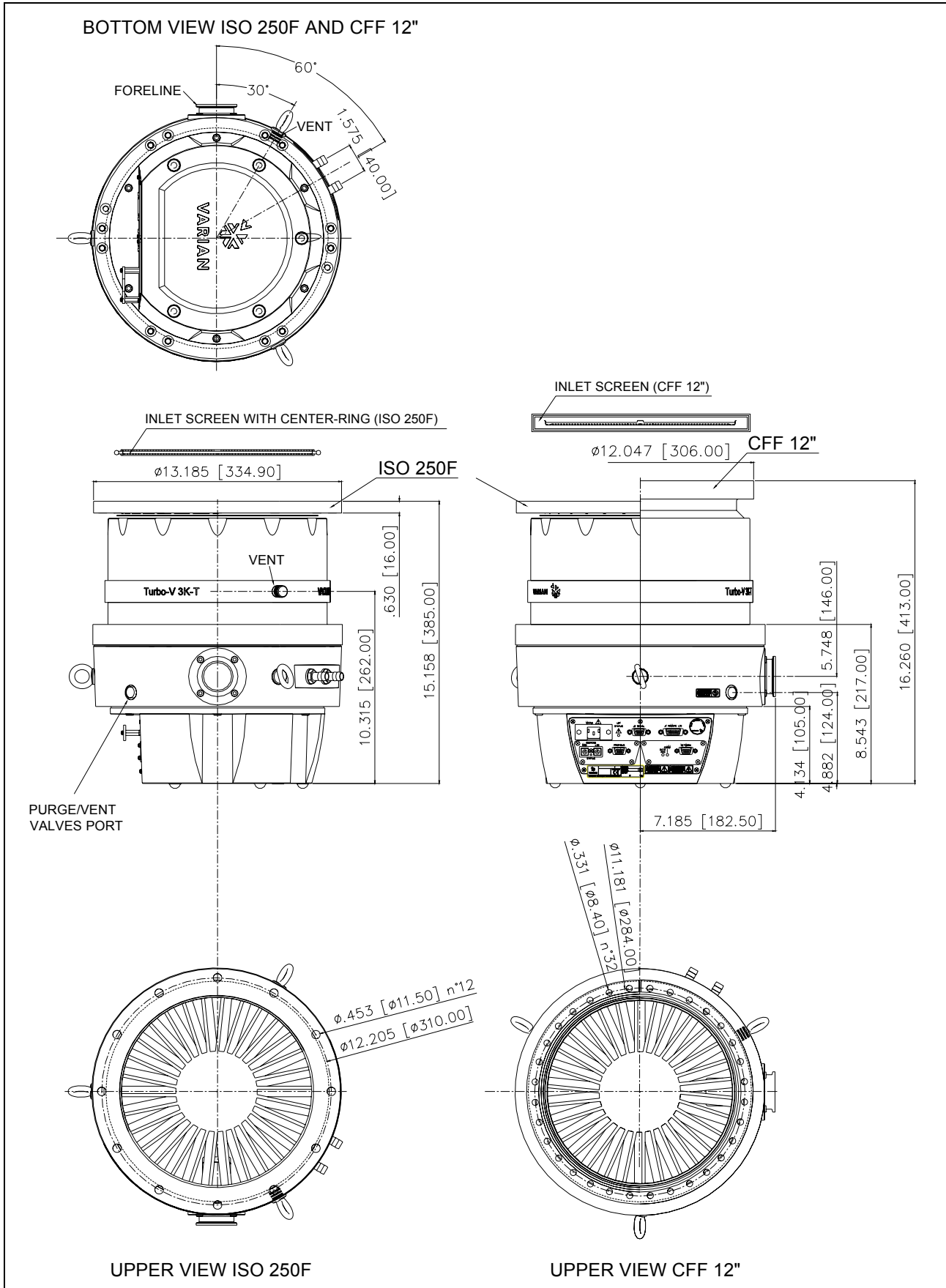
Compression Ratio diagram.



Typical Pumping Speed curves

TURBO-V 3K-T OUTLINE

The following figure shows the Turbo-V 3K-T outlines (dimensions are in inches [mm]).

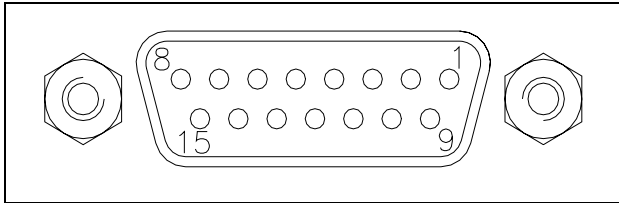


INTERCONNECTIONS

The following paragraphs describe the Turbo-V 3K-T interconnections.

J1 – REMOTE I/O

At power-on the controller goes into “Remote I/O” mode, even if it was in “Serial” mode before power-down.



This connector carries all the input and output signals to remote control the Turbo-V 3K-T.

It is a 15-pins D type connector; the available signals are detailed in the table, the following paragraphs describe the signal characteristics and use.

PIN N.	SIGNAL NAME	INPUT/OUTPUT	ISOLATION
1	START/STOP (+)	IN	Optocoupled
2	START/STOP (-)	IN	Optocoupled
3	INTERLOCK (+)	IN	Optocoupled
4	INTERLOCK (-)	IN	Optocoupled
5	SPEED SETTING (+)	IN	Optocoupled
6	FAULT COMMOMN	OUT	Relay
7	SOFT START (+)	IN	Optocoupled
8	SET POINT	OUT	Relay
9	+24 Vdc	OUT	Transformer
10	PURGE (+)	IN	Optocoupled
11	SET POINT	OUT	Relay
12	VENT (+)	IN	Optocoupled
13	FAULT N.O.	OUT	Relay
14	ANALOG OUTPUT	OUT	Optocoupled
15	GROUND	OUT	Transformer

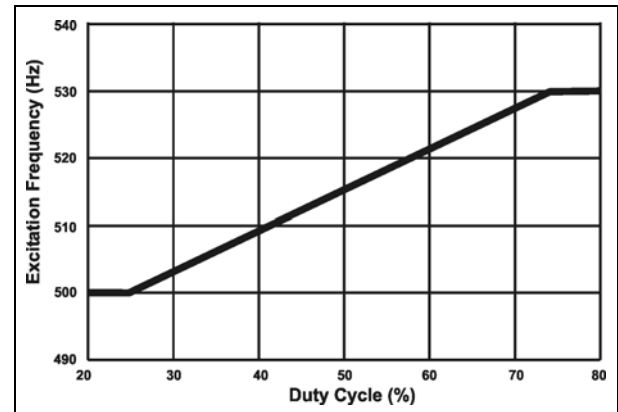
Signals description

START/STOP: input signal to start or stop the pump. With the supplied cover connector the START/STOP (+) signal is connected to the +24 Vdc pin and the START/STOP (-) signal to the GROUND pin: in this condition the pump automatically starts as soon as the controller recognises the input supply ("Plug & Pump").

INTERLOCK: input signal to confirm the pump rotation. With the supplied cover connector the INTERLOCK (+) signal is connected to the +24 Vdc pin and the INTERLOCK (-) signal to the GROUND pin, in this condition the pump automatically starts as soon as the controller recognises the input supply ("Plug & Pump"). These pins must be always connected to +24V and ground to allow pump running.

SPEED SETTING: PWM input signal to set the pump speed. The PWM signal characteristics must be the following:

- frequency: 100 Hz +/-20%
- amplitude: high level from 12 to 24 V
- duty cycle range: from 25% to 75% corresponding to a pump speed from 500 Hz to 530 Hz linearly (see the following diagram).



NOTE

High Speed is the nominal rotational frequency of the pump (530 Hz). Low Speed (500 Hz) corresponds to the rotational frequency for a stand by status, to preserve the bearing life. Users can set rotational frequency between these two values.

If any signal isn't applied (no connection) the driving frequency is set to “Maximum excitation frequency” (the default value is 530 Hz; it is settable via serial line by means of window 121: see the serial command table).

If a continuous signal is applied (pin 5 connected to pin 9) the driving frequency is set to “Low Speed” (the default value is 500 Hz; it is settable via serial line by means of window 117: see the serial command table).

The “Low Speed” function can also be activated by serial line with win.001, and the low speed value can be adjusted via serial command win.117.

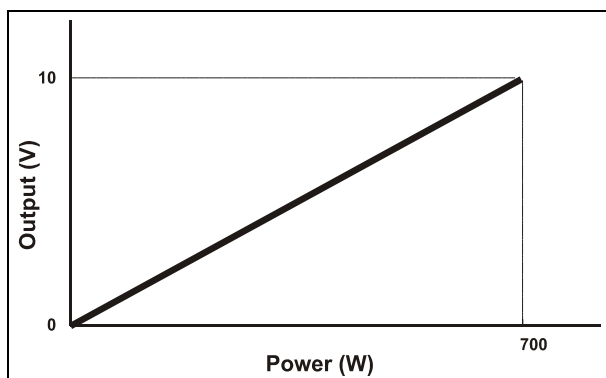
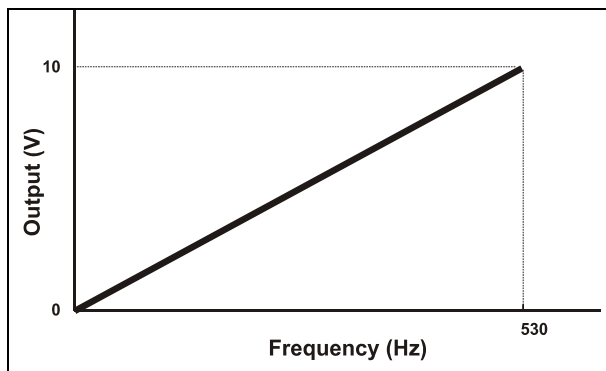
Both low speed value (win.117) and high-speed value (win.120) are limited between 500 Hz (can't be set by the user) and "Maximum excitation frequency" (win.121, 530 Hz default).

NOTE

The duty cycle percentage is referred to the low level portion of the PWM period.

SOFT START: input signal to activate the soft start function. This function must be activated (pin-7 shorted with pin-9) if the pump remains unused for 1 month or more, and de-activated for the next run-up. The soft Start phase is around 55 minutes long. The soft start function is factory enabled for the first system start-up. After the first pump start-up until the normal status, the soft start is automatically disabled.

ANALOG OUTPUT: this output signal is a voltage (from 0 to 10 Vdc) proportional to a reference quantity (frequency or power) set by the user through serial line (window 111). The default setting is the frequency (see the following example diagram). The voltage is provided between pins 14 and 15. An high impedance input should be connected to this output (> 100 kΩ).

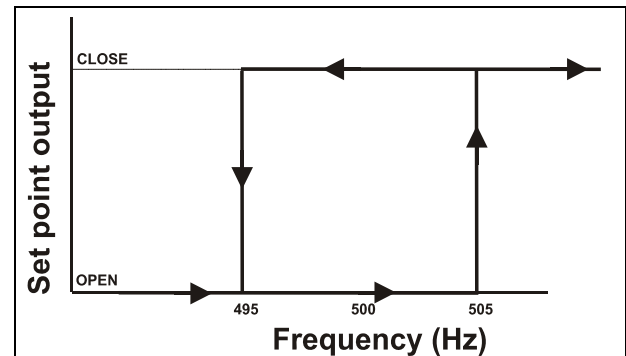


FAULT: this relay output signal is closed when any system fault condition is detected. To detect the type of failure the serial protocol is needed (see the para. "RS232-485 Communication Description").

SET POINT: this relay output signal is enabled when the reference quantity chosen (frequency, current or time) is higher than the set threshold. The signal can be "active close", or "active open". Moreover, if the reference quantity is the frequency or the current drawn, it is possible to set the hysteresis (in % of the threshold value) to avoid bouncing.

For example:

- reference quantity: frequency (window 101=0)
- threshold: 500 Hz (window 102=500)
- hysteresis: 1% (window 103=1)
- activation type: "active close" (window 104=1)



The set point output stays open until the frequency becomes higher than 505 Hz (that is 500 Hz + 1% of 500 Hz), then the output goes closed and stays closed until the frequency becomes lower than 495 Hz (that is 500 Hz – 1% of 500 Hz).

It is possible to mask the set point checking for a programmable mask time (window 103).

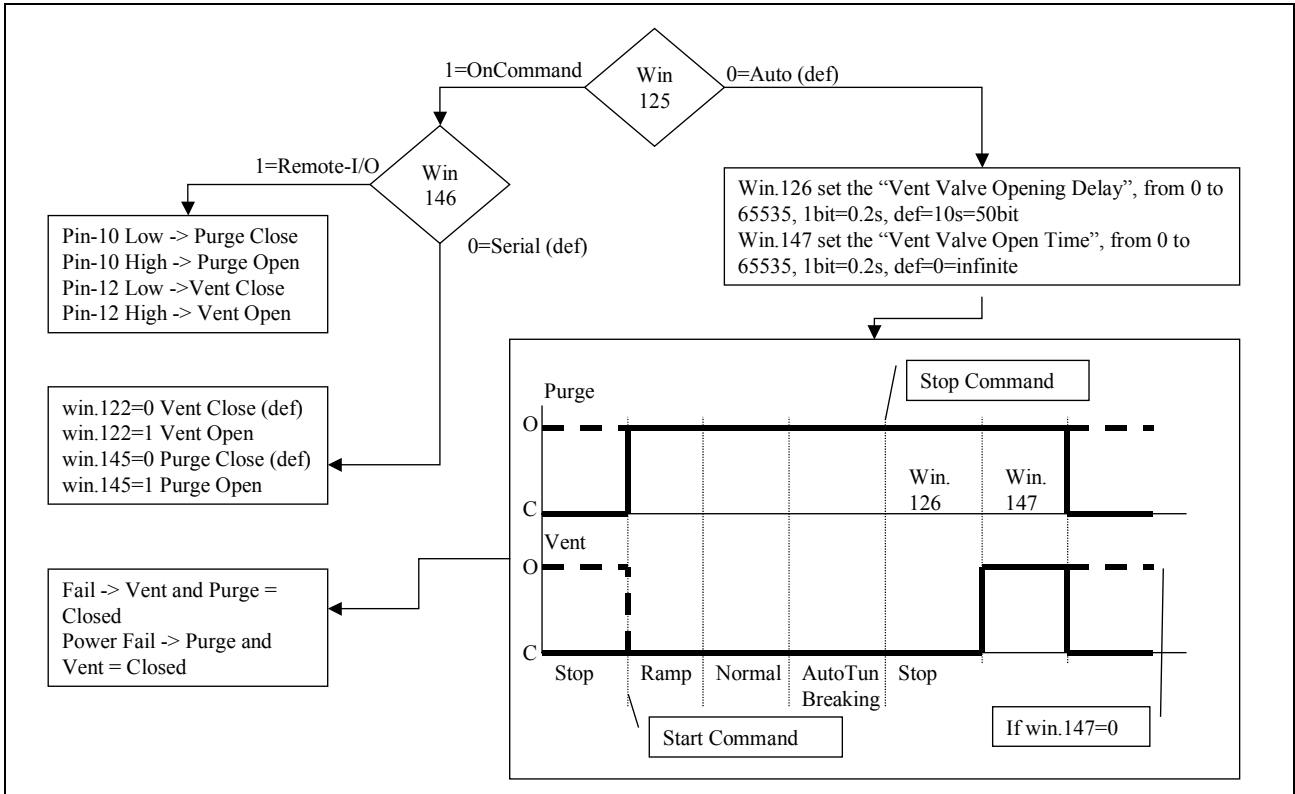
The set point signal has the following default settings:

- reference quantity: controller status
- threshold: not relevant
- hysteresis: not relevant
- activation type: active close (NO)
- delay time: 0 second

PURGE/VENT VALVES: the Turbo-V 3K-T pumping system integrates the "purge" and "vent" valves. The two valves are Normally Closed so if a power fail occur, the valves will remain closed.

The valves operating mode is independent from the controller operating mode. That means the user can manage the pump by serial line (start/stop, soft start...) and drive the valves by remote I/O connector, or vice versa. The valve operating mode can be set by serial line with win.125 and 146, see following diagram for details. In remote mode you can open the purge valve (N.C.) connecting pin10 of J1 to pin 9, or supplying 24 Vdc between pin 10 and pin 15. The same thing occurs for the vent valve with pin 12.

Note that the vent and purge valve can also be controlled by means of the serial connection (see the following diagram for details).



STOP SPEED READING

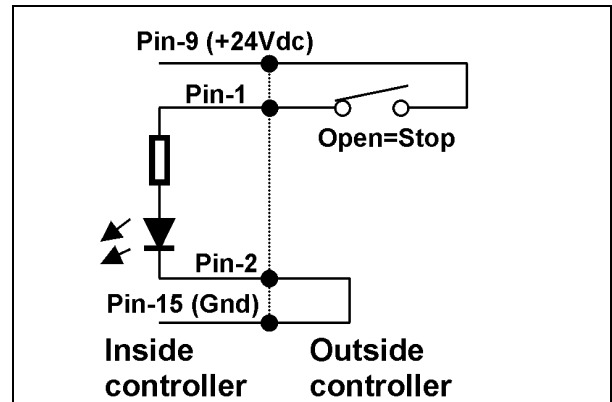
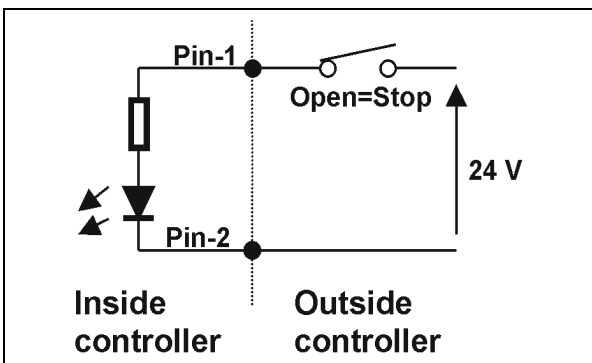
This function allows the user to read the pump rotational frequency (window 203) even after a stop command. The function can be activated/deactivated by serial line (window 167). If activated, all the related functions (set point out, output voltage, ...) will follow the frequency reading.

ACTIVE STOP

This function allows the user to brake the pump without venting. This function must be used carefully and with the help of Varian personnel. The function can be activated by serial line (window 107).

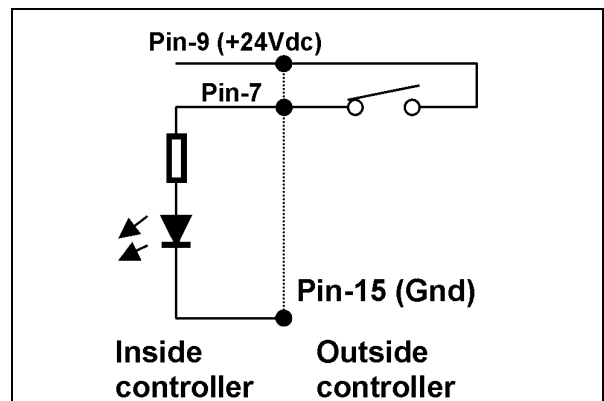
Electrical connections examples:

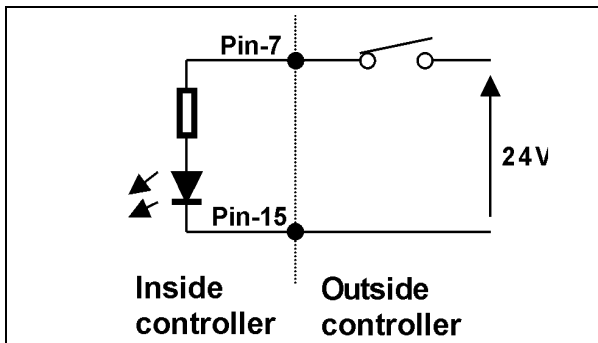
- Start-Stop or Interlock



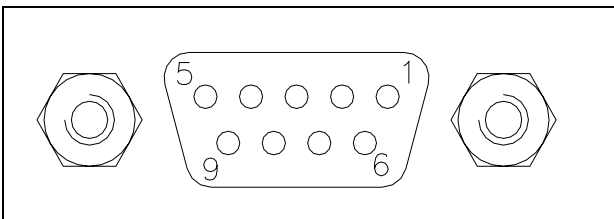
Instead of switch is possible to use transistor.

- Soft Start, Speed Setting, Purge, Vent





J2 - Serial



This is a 9 pin D-type serial input/output connector to control via an RS 232 or RS 485 connection the Turbo-V 3K-T.

PIN N.	SIGNAL NAME
1	RESERVED
2	TX (RS232)
3	RX (RS232)
4	SPARE
5	GND
6	A + (RS485)
7	SPARE
8	B - (RS485)
9	RESERVED

A serial communication kit with a serial cable and the Navigation software is available (optional).

SERIAL CABLE INSTALLATION

In order to maintain the IP-54 protection level, please use a certified IP-54 connector or the one provided by Varian.

RS 232/RS 485 COMMUNICATION DESCRIPTION

Both the RS 232 and the RS 485 interfaces are available on the connector P2.

The communication protocol is the same (see the structure below), but only the RS 485 manages the address field. Therefore to enable the RS 485 is necessary to select the type of communication as well as the device address by means of the Navigator software.

Communication Format

- 8 data bit
- no parity
- 1 stop bit
- baud rate: 600/1200/2400/4800/9600 programmable

Communication Protocol

The communication protocol is a MASTER/SLAVE type where:

- Host = MASTER
- Controller = SLAVE

The communication is performed in the following way:

1. the host (MASTER) send a MESSAGE + CRC to the controller (SLAVE);
2. the controller answer with an ANSWER + CRC to the host.

The MESSAGE is a string with the following format:

<STX>+<ADDR>+<WIN>+<COM>+<DATA>+<ETX>+<CRC>

where:

NOTE

When a data is indicated between two quotes ('...') it means that the indicated data is the corresponding ASCII character.

- <STX> (Start of transmission) = 0x02
- <ADDR> (Unit address) = 0x80 (for RS 232)
<ADDR> (Unit address) = 0x80 + device number (0 to 31) (for RS 485)
- <WIN> (Window) = a string of 3 numeric character indicating the window number (from '000' to '999'); for the meaning of each window see the relevant paragraph.
- <COM> (Command) = 0x30 to read the window, 0x31 to write into the window
- <DATA> = an alphanumeric ASCII string with the data to be written into the window. In case of a reading command this field is not present. The field length is variable according to the data type as per the following table:

DATA TYPE	FIELD LENGTH	VALID CHARACTERS
Logic (L)	1	'0' = OFF '1' = ON
Numeric (N)	6	'-', '.', '0' ... '9' right justified with '0'
Alphanumeric (A)	10	from blank to '_' (ASCII)

- <ETX> (End of transmission) = 0x03
- <CRC> = XOR of all characters subsequent to <STX> and including the <ETX> terminator. The value is hexadecimal coded and indicated by two ASCII character.

The addressed SLAVE will respond with an ANSWER whose structure depends from the MESSAGE type.

When the MESSAGE is a reading command, the SLAVE will respond transmitting a string with the same structure of the MESSAGE.

NOTE

Some error settings are foreseen:

0x15	NACK	foreseen with Read/Write commands
0x32	UNKNOWN WINDOW	
0x33	BAD DATA TYPE	foreseen only with Write commands
0x34	OUT OF RANGE	
0x35	BAD OPERATION	

NOTE

Using the RS 485 interface, the message structure remains identical to the one used for the RS 232 interface, the only difference being that the value assigned to the ADDRESS <ADDR>

The controller can answers with the following response types:

TYPE	LENGTH	VALUE	DESCRIPTION
Logic	1 byte	-	After a read instruction of a logic window
Numeric	6 bytes	-	After a read instruction of a numeric window
Alphanumeric	10 bytes	-	After a read instruction of an alphanumeric window
ACK	1 byte	(0x6)	The command execution has been successfully completed
NACK	1 byte	(0x15)	The command execution has been failed
Unknown Window	1 byte	(0x32)	The specified window in the command is not a valid window
Data Type Error	1 byte	(0x33)	The data type specified in the command (Logic, Numeric or Alphanumeric) is not accorded with the specified Window
Out of Range	1 byte	(0x34)	The value expressed during a write command is out of the range value of the specified window
Win Disabled	1 byte	(0x35)	The specified window is Read Only or temporarily disabled (for example you can't write the Soft Start when the Pump is running)

NOTE

The RS-485 is a 2-wire (gnd optional) half-duplex communication link.

Examples:

Command: START
Source: PC
Destination: Controller

02	80	30	30	30	31	31	03	42	33
STX	ADDR	WINDOW			WR	ON	ETX	CRC	

Source: Controller
Destination: PC

02	80	06	03	38	35
STX	ADDR	ACK	ETX	CRC	

Command: STOP
Source: PC
Destination: Controller

02	80	30	30	30	31	30	03	42	32
STX	ADDR	WINDOW			WR	OFF	ETX	CRC	

Source: Controller
Destination: PC

02	80	06	03	38	35
STX	ADDR	ACK	ETX	CRC	

Command: SOFT-START (ON)
Source: PC
Destination: Controller

02	80	31	30	30	31	31	03	42	32
STX	ADDR	WINDOW			WR	ON	ETX	CRC	

Source: Controller
Destination: PC

02	80	06	03	38	35
STX	ADDR	ACK	ETX	CRC	

Command: SOFT-START (OFF)

Source: PC

Destination: Controller

02	80	31	30	30	31	30	03	42	33
STX	ADDR	WINDOW			WR	OFF	ETX	CRC	

Source: Controller

Destination: PC

02	80	06	03	38	35
STX	ADDR	ACK	ETX	CRC	

Command: READ PUMP STATUS

Source: PC

Destination: Controller (with address = 3)

02	83	32	30	35	30	03	38	37
STX	ADDR	WINDOW			RD	ETX	CRC	

Source: Controller (with address = 3 in stop status)

Destination: PC

02	83	32	30	35	30	30	30	30	30	03	38	37
STX	ADDR	WINDOW	DATA (STATUS)						ETX	CRC		

Command: READ SERIAL CONFIGURATION

Source: PC

Destination: Controller (with address = 3 in 485 mode)

02	83	35	30	34	30	03	38	31
STX	ADDR	WINDOW			RD	ETX	CRC	

Source: Controller

Destination: PC

02	83	35	30	34	30	31	03	42	30
STX	ADDR	WINDOW			RD	DATA	ETX	CRC	

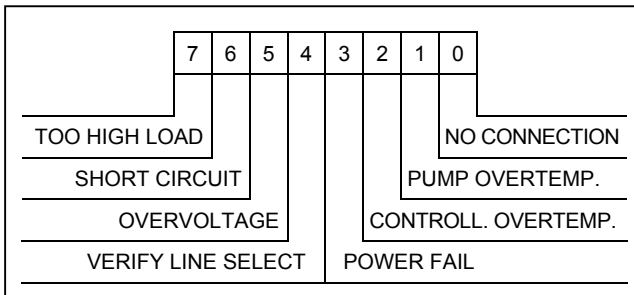
Window Meanings

N.	Read/Write	Data Type	Description	Admitted Values
000	R/W	L	Start/Stop (in remote mode the window is a read only)	Start = 1 Stop = 0
001	R/W	L	Low speed activation	0 = OFF 1 = ON (default = 0)
008	R/W	L	Remote (default) or Serial configuration	Remote = 1 Serial = 0 (default = 1)
100	R/W	L	Soft Start (write only in Stop condition)	YES = 1 NO = 0 (default = 1 the first time and 0 for the following)
101	R/W	N	Set Point type	0 = Frequency 1 = Current 2 = Time 3 = Status (default = 3)
102	R/W	N	Set Point threshold (expressed in Hz, mA or s)	(default = 500)
103	R/W	N	Set Point mask: time between the pump start and the set point check (seconds)	0 to 99999 (default = 0)
104	R/W	L	Set Point signal activation type: the signal can be "N.O." or "N.C."	0 = active close (N.O.) 1 = active open (N.C.) (default = 0)
105	R/W	N	Set point hysteresis (in % of threshold)	0 to 100 (default = 2)
107	R/W	L	Active stop	0 = NO 1 = YES (default = 0)
108	R/W	N	Baud rate	600 = 0 1200 = 1 2400 = 2 4800 = 3 9600 = 4 (default = 4)
109	W	L	Pump life/ cycle time/ cycle number reset	To reset write '1'

N.	Read/Write	Data Type	Description	Admitted Values
111	R/W	L	Analog output type: output voltage signal proportional to frequency or power	0 = frequency 1 = power (default = 0)
114	R/W	N	Purge gas type	0 = N ₂ 1 = Ar
115	R/W	L	Threshold flowmeter	sccm
117	R/W	N	Low speed setting (Hz)	500 to win. 121 (default = 500)
118	R/W	L	Body thermistor enable	0 = NO 1 = YES (default = 1)
120	R/W	N	High speed setting (Hz)	500 to win. 121 (default = 530)
121	R/W	N	Maximum excitation frequency in Hz (active only in Stop condition)	500 to 530 (default = 530)
122	R/W	L	Set vent valve open/close (N.C.)	1 = open 0 = close (default = 0)
123 124	Reserved to Varian service			
125	R/W	L	Valves operating mode	0 = auto (default) 1 = on command (see win.146)
126	R/W	N	Vent valve opening delay (expressed in 0.2 sec)	0 to 65535 (corresponding to 0 to 13107 sec) (default = 15)
130	Reserved to Varian service			
145	R/W	L	Set purge valve open/close	0 = close 1 = open (default = 0)
146	R/W	L	Set valves command source	0 = Serial 1 = Remote (default = 0)
147	R/W	N	Vent Valve Opening Time (expressed in 0.2 sec)	0 to 65535 bit (0=infinite, 1=0.2sec, max=13107 sec) (default =0)
152	R/W	L	HPS enable	0 = OFF 1 = ON (default = 0) write only in STOP

N.	Read/Write	Data Type	Description	Admitted Values
155	R	N	Power limit applied	W
157	R/W	L	Gas load type	0 = Ar 1 = N ₂ (default = 1)
167	R/W	L	Stop Speed Reading	0 = NO 1 = YES (default = 0)
200	R	N	Pump current	mA
201	R	N	Pump voltage	V
202	R	N	Pump power consumption	W
203	R	N	Driving frequency in Hz	Hz
204	R	N	Pump temperature	°C
205	R	N	Pump status	Stop = 0 Waiting intlk = 1 Starting = 2 Auto-tuning = 3 Braking = 4 Normal = 5 Fail = 6
206	R	N	Error code	Bit description: see the following figure
211	R	N	Controller temperature n. 1	°C
216	R	N	Pump body temperature	°C
222	R	N	Controller temperature n. 2	°C
223	R	N	Flow meter reading	sccm
300	R	N	Cycle time in minutes (zeroed by the reset command)	0 to 999999
301	R	N	Cycle number (zeroed by the reset command)	0 to 9999
302	R	N	Pump life in hours (zeroed by the reset command)	0 to 999999
303	R	N	High Power Start cycles number	

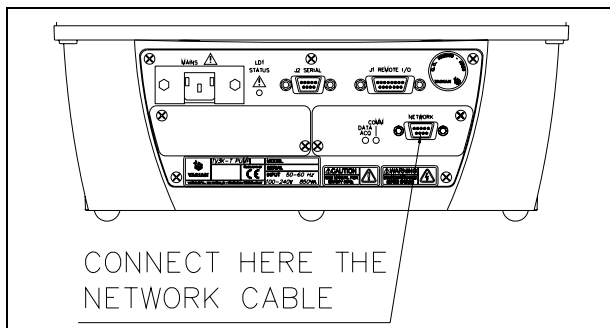
N.	Read/Write	Data Type	Description	Admitted Values
304	R	N	High Power Start tries number of last 9	
310 to 399	Reserved to Varian service			
400	R	A	CRC EPROM (QE)	QE5XXXX (where "XXXX" are variable)
402	R	A	CRC Param. (PA)	PA5XXXX (where "XXXX" are variable)
502	Reserved to Varian service			
503	R/W	N	RS 485 address	0 to 31 (default = 0)
504	R/W	L	Serial type select	0 = RS 232 1 = RS 485 (default = 0)



Window N. 206 Bit Description

MONITORR

An integrated MoniTorr card is suitable for the Turbo-V 3K-T. This feature allows the pump's vibration spectra acquisition and download. The necessary hardware is totally integrated into the controller and consists of one PCB card and one accelerometer fixed on the controller's side.



The MoniTorr card allows to:

- perform programmed maintenance on the turbopump
- continuously monitor the turbopump operating conditions
- identify the wear conditions of one or two bearings.

Powering on the MoniTorr

At pump's power-on, the POWER LED comes on and the system proceeds with its self-configuration routine. Data acquisition and processing will be automatically activated at the moment in which the turbo pump reaches its maximum speed (Normal Operation). The MoniTorr card is powered from the controller.

Operation

At predefined intervals, the Monitorr will also acquire the data related to the vibration spectrums, power and temperature in addition to other data detected by the Turbo controller. All the data must be transferred to a PC (by means of the "File Download" program) where are stored and where can be analyzed by Varian's specialised personnel.

Maintenance

The MoniTorr card doesn't require any maintenance. Any intervention must be carried out by authorised personnel.

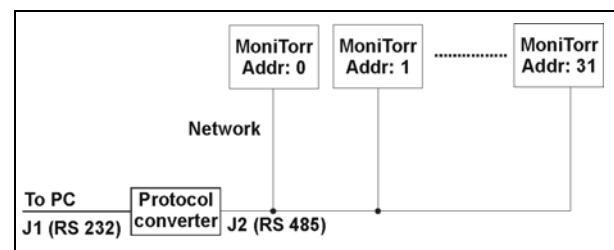
In case of failure, the Varian Repair Service is available or Advanced Exchange Service that provides you with a regenerated controller in replacement of the faulty one.

MoniTorr Installation on the Network and on the Main PC

The RS-485 interface allows connecting more than one system in network (up to 32). In this way it is possible to download all the spectrums data with a single PC through a protocol converter (P/N 9699258 and 9699259) which operate as a gateway from 485 to 232 link.

The controller provides the serial address of the MoniTorr option. Every controller must therefore have a different serial address so as to avoid conflicts on the network. Every controller has "0" default serial address. So the user must set the controller's address.

The following figure shows the connection of the MoniTorr to the RS485 network.



Network connection

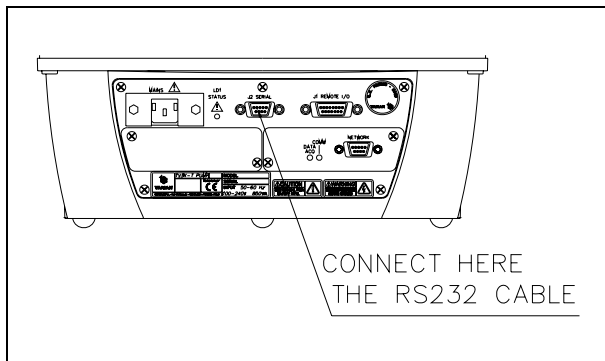
NOTE

The protocol converter is not strictly needed for MoniTorr operation. It is also possible to use the standard RS232 to RS485 converter and the standard optical to RS232 converter.

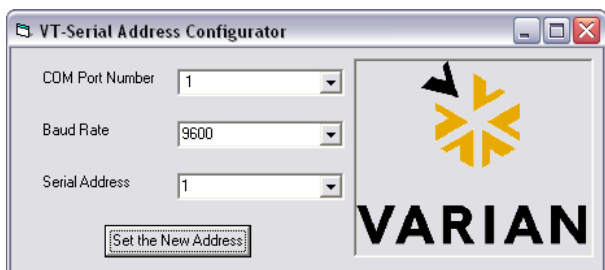
In order to install and operate the MoniTorr card of the Turbo-V 3K-T it's necessary to use the Monitor Connectivity Kit (P/N 969-9260). The user should install it on any windows based PC with at least one RS232 port.

MoniTorr Connectivity Kit Installation Procedure

1. Install the File VT Serial Address Configurator on PC (launch VT-SAC\setup.exe on CD Rom)
2. Connect the RS232 cable between the PC serial port and the first TV 2KG serial port

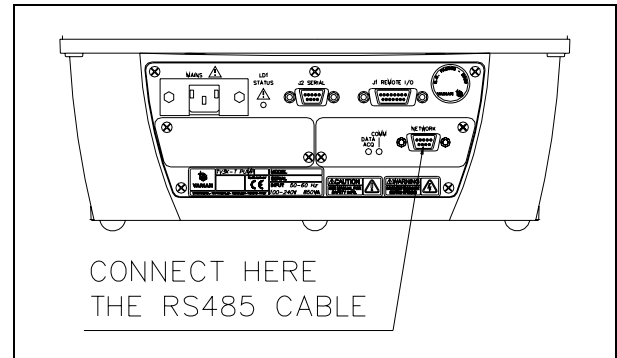


3. Launch the VT Serial Address Configurator program
4. Set the Serial Communication as following:
 - a. Baudrate 9600
 - b. COM Port = Your PC COM Port Number (generally COM1)
 - c. Numeric: a different address for each pump (0..1..2.....31)
 - d. Click on "Set the new address" button

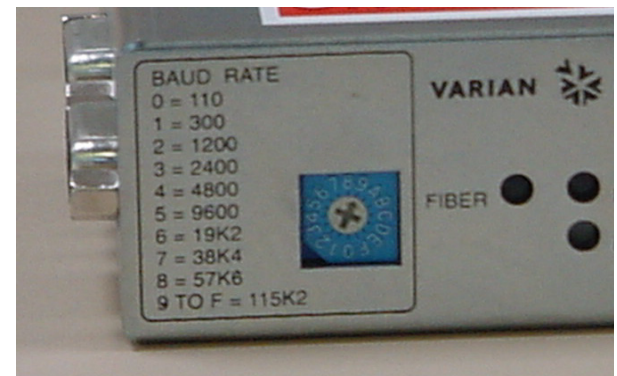


5. Close the VT Serial Address Configurator program
6. Repeat all operations from the point 2 choosing a new address for each pump

7. Install the MoniTorr File Download Program PC (FileDW\Setup.exe on CD rom); see Installing the File Download Software paragraph
8. Connect the RS232 cable from PC to Protocol Converter
9. Connect the RS485 cable between the protocol converter and the network connector of each pump



10. Check if Baud Rate of protocol converter is fixed at 115K2 (switch between 9 position and F position)



11. Connect the power supply to protocol converter
12. Launch the file download software
13. Select menu File/Download Mode and check the following fields:
 - Trigger 1
 - Mode: Number of file (# file)
14. Select menu File/Archive Time and select the number of days for a periodical file download to be sent (for example 7 days)
15. Read the Archive Saving Method Procedure Paragraph
16. Start the system

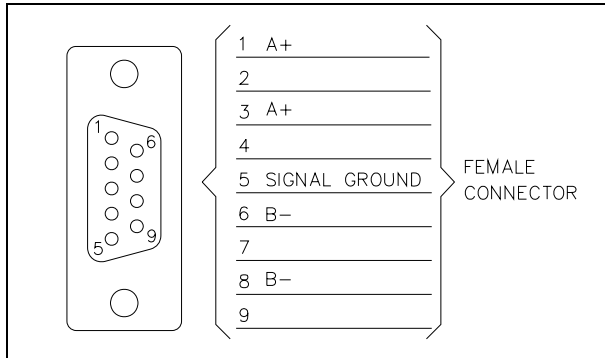
NOTE

The computer can be always connected to the MoniTorr or only sometimes to download the vibration files. In order to permit a correct analysis a periodically (an archive file every 1 or 2 weeks) downloading is recommended.

Interconnections

The following figure shows the Monitorr's interconnections.

Network Connector (RS 485)



Network connector (RS-485)

In order to have the IP-54 environment protection use the appropriate connector provided. To wire the MoniTorr network please connect all the A+ terminal together and the same for B- and Gnd terminals. In order to guarantee a well noise immune communication if you create the network by yourself please remember to insert at the first and at the last connectors of the RS485 cable two terminator resistors (120 Ohm 1/2 watt) and to use only shielded cable. In any case if you prefer Varian provides the right cable adapted for your system: please contact our customer service.

Transmission Channel Characteristics

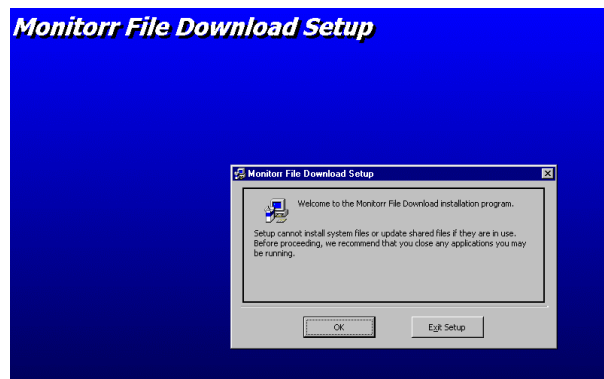
- Type: RS-485 2-wire + gnd), half duplex
- levels: RS 485
- baud rate: 115200/57600/38400
19200/9600/4800
2400/1200/300/110 programmable
- character length: 8 bits
- parity: none
- stop bit: 1 bit
- protocol: master (PC) / slave (MoniTorr).

Installing the File Download Software

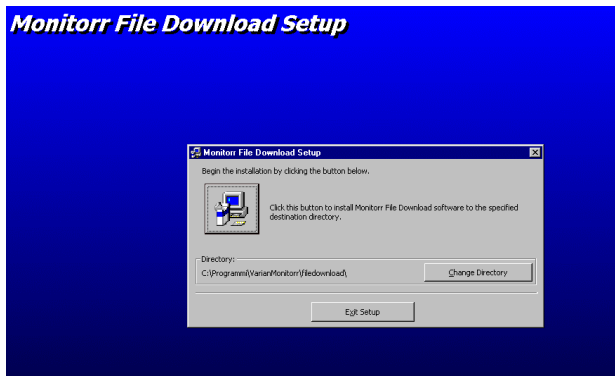
The MoniTorr connectivity kit comes with the software needed to transfer via RS-485 all the data stored. To install the software simply insert the CD into the personal computer drive and run the Setup program.

If the personal computer uses Windows 2000 Professional Operating System, run the W2000.bat file.

In the two cases the following screen will be displayed on the personal computer:



Close all the applications and then select OK. The following screen will now be displayed on the personal computer monitor:

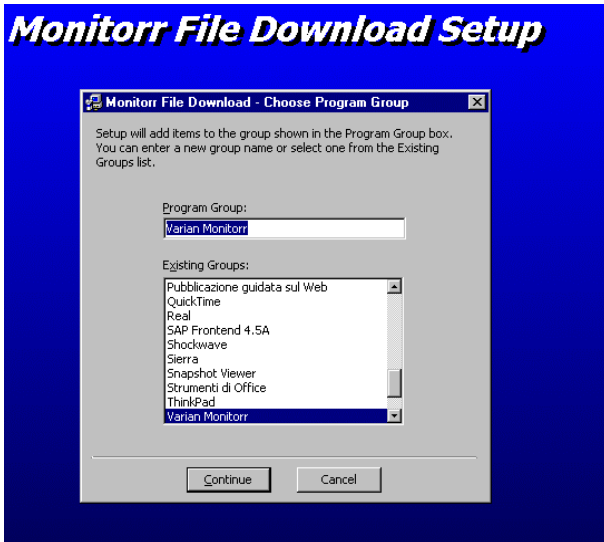


NOTE

It is suggested that you maintain the proposed directory and path so as to facilitate the identification of the files generated by the system.

Click on the figure to continue with the installation. At this point the following screen is displayed on the personal computer monitor.

Monitrr File Download Setup

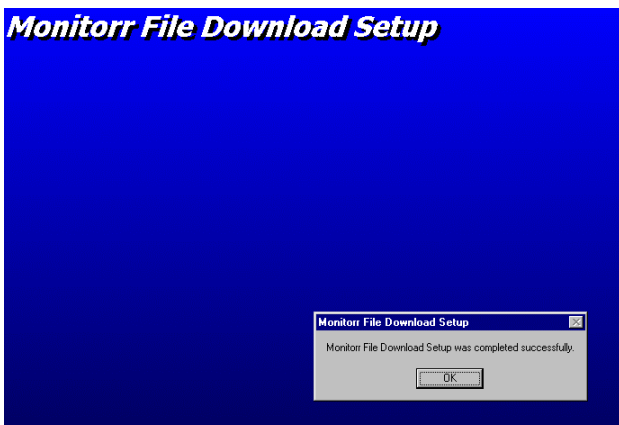


NOTE

It is suggested that you maintain the proposed program group so as to facilitate the identification of the program.

Select continue to go on with the installation. The following screen is displayed on the personal computer monitor.

Monitrr File Download Setup



Select OK to conclude the installation.

NOTE

If during installation the program finds some system files that are out of date, you will be prompted to restart the computer. In this case proceed to restart the computer and repeat the installation procedure.

Operating Procedure

Proceed as follows to correctly use the controller:

- Power on the system. The related LED on the front panel will come on.
- The MoniTorrr detects when the pump's maximum rotation speed is reached. At this point the acquisition and analysis of the data deriving from the pump begins and is signalled by the flashing of the Data Acquisition LED (yellow).

Download Software

The File Download program acquires the file from the MoniTorrrs connected in the network and stores them on hard disk. This is automatically performed by the program when it is launched, or at regular intervals depending on the parameters set.

Functionality

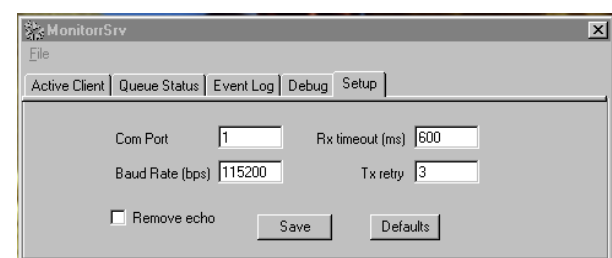
As soon as it is activated, file download establishes a connection with the MoniTorrrs on the network and updates the data that are present on the panel displayed on the personal computer monitor.

As soon as it is activated it starts to scan the network and it continuously downloads the file when it is ready.

The program is configured to work with the COM 1 serial port. If a change is required, click the right mouse button with the cursor on the Varian logo on the right-hand side of the windows bar.



Select the Setup option and the program displays the following:



Select the COM port of the computer being used and then check whether or not all the other parameters are the same as those shown in the example. It is also very important to have the same configuration for the Remote Echo option.

At this point save the Setup and exit from the program. Exit also from the FileDownload program. The program will be reconfigured the next time the computer is restarted.

Modifying the Parameters

The operator can change the configuration of the Monitor parameters.

To change the configurations select one of the Monitors connected to the network by positioning the cursor in the row of the Monitor to be modified and clicking the left mouse button. Then click the right mouse button, select Remote Device and then Set Counters. You are now prompted to enter a password; the password to be entered is: VARIAN.

The following three parameters are displayed with their respective default values:

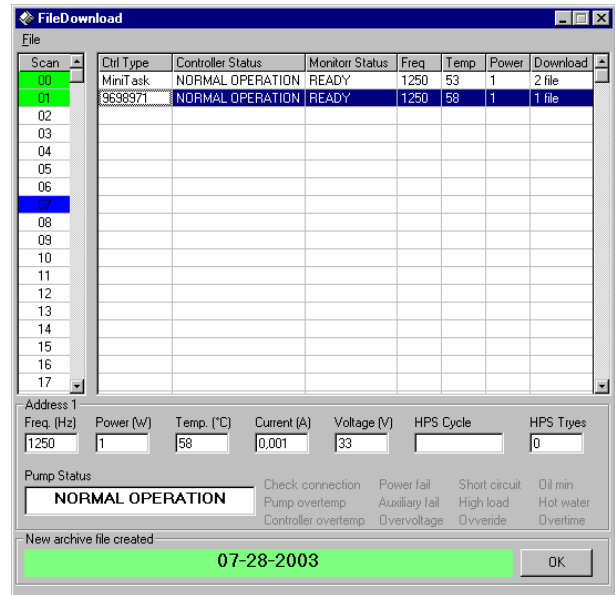
- Acquisition time: 60 (seconds)
- Save time: 125 (minutes)
- Alarm time: 120 (seconds)

To change these parameters, enter the desired value and then save. Provided below is a description of the parameters that can be modified:

- Acquisition time: Defines the time frame between one MoniTorr acquisition and the next. It is suggested that you keep this parameter at its default value.
- Save time: Defines the time frame between two successive storage operations to the MoniTorr's local memory of the acquisition indicated above. Every acquisition is summed to previous in order to obtain in memory only the last average spectrum.
- Alarm time: Defines the timeout after which an alarm condition is signalled.

Archive Saving Method Procedure

Periodically (every Archive Time days) the file download program creates a file .cab (special compressed Microsoft Windows file) with the name of the registration day. In the file download window the customer can view a new text on green back screen with the date of the registration. By clicking on the OK button automatically an explore window* appears on the screen. You will find some acquisition files (*.mon) and a compressed archive file named according to the registration day (date.CAB). The customer should send by e-mail the compressed (.CAB) file every archive time period to Varian Technical support at the following address: vtt.technical.support@varianinc.com



*Only for information: all files are automatically stored in the directory C:\Varian\

PROFIBUS OPTION

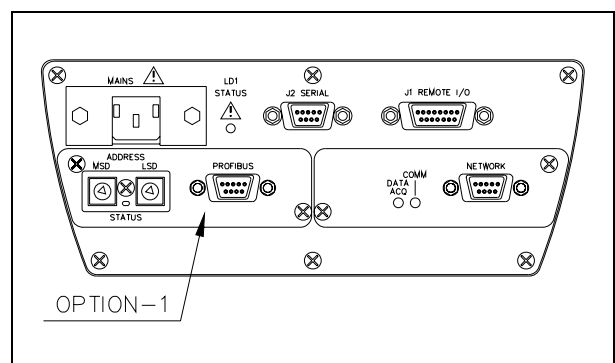
General

The Profibus option allow to communicate with the controller as Profibus DP slave device.

The option works as a bi-directional bridge between the Profibus network and the Varian turbo controller internal link. The interface provides input data (measures) and output data (commands) to the controller, and in addition provides standard and user related diagnostics, in order to allow the user to manage the exceptions.

Mechanical

This option is mounted in the "Option-1" space



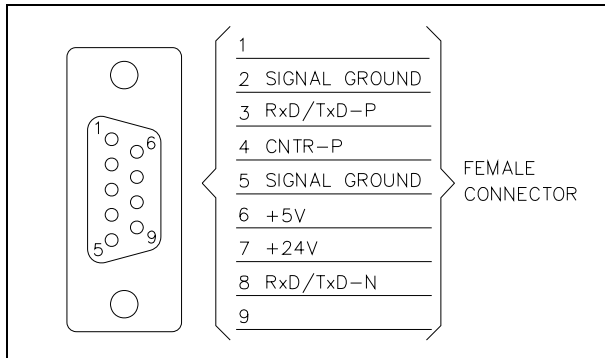
Installation

This option is factory installed.

The profibus connector pin-out is reported in the following figure. Please in order to obtain best performance use profibus certified cables.

 **CAUTION**

To maintain the IP-54 protection level, use the appropriate connector provided with the pump.



Profibus connector

Configuration

Before power-on the controller set the Profibus address by the 2 rotary switches.

Up to 126 different addresses (from 0 to 125) can be selected. The address value sets by the 2 switches is expressed in hexadecimal notation, so value from 00 to 7D are permitted; this setting is read by the interface during the power-on phase, so any change of the switch position after the power-on is ignored.

Indicators

Two LEDs are present on the interface: one green and one red:

- the red led indicates that the interface is correctly powered;
- the green led shows the interface status according the following table:

	←----- 550 ms period -----→
1 pulse	
2 pulses	
Blink fast	
Blink slow	

1 pulse

Profibus link established, controller link NOT established yet (Controller state machine not in Regular data exchange). This situation could be normal in the first 45 seconds after the interface power on (Controller address searching phase) or after the controller power-on.

2 pulses

Profibus link not established yet (Profibus state machine not in Regular data exchange). This failure has priority (in the indication) over the previous.

Blink fast

Gateway fail (internal check) or wrong address set (address > 0x7D or address not stable during power-on).

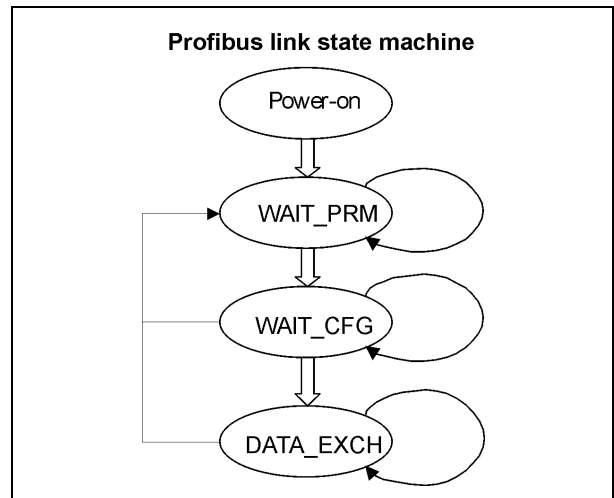
Blink slow

Gateway operating properly.

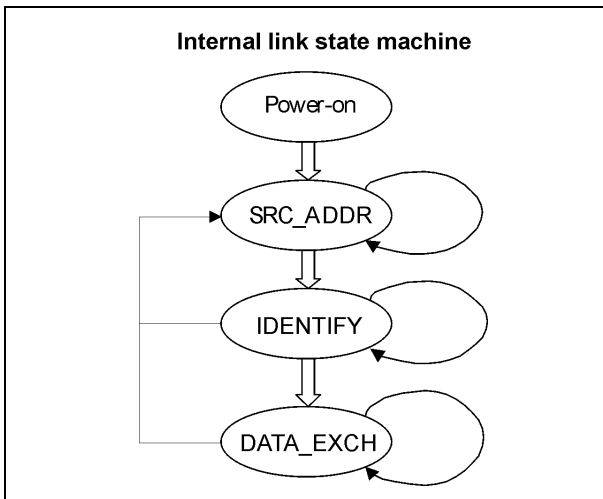
Software operation and state machine

From the software point of view, the interface can be seen as two devices (one for Profibus and the other for the internal link) linked together.

Each device has its own state machine to manage the device operation.



PROFIBUS STATE MACHINE	
Status	Meaning
POWER_ON	Interface set-up
WAIT_PRM	Wait for parameterisation from the master
WAIT_CFG	Wait for configuration from the master
DATA_EX	Regular data exchange



INTERNAL LINK STATE MACHINE	
Status	Meaning
POWER_ON	Interface set-up
SRC_ADDR	Search for the controller serial address
IDENTIFY	Identify controller model and protocol
DATA_EX	Regular data exchange

The two machines continuously share I/O data with the relative bus, and interact each other only in following conditions:

- ProfiBus Data Exchange is suspended (static diagnosis activated) if the internal serial link is not established

- Internal serial link Data Exchange is suspended (only for output data) if the ProfiBus State machine is not in Data Exchange mode

As a general rule, unrecoverable communication errors make each machine to jump to the state immediately following the power-on state (WAIT_PRM or SRC_ADDR)

Message mapping

The communication is based on the continuous data exchange capability of the ProfiBus standard, where the master sends continuously the entire slave configuration and reads back the entire slave status.

For this purpose one Input (from slave to master) and one Output (from master to slave) buffers are provided. All the needed parameters are mapped inside each buffer.

The following tables summarise the ProfiBus parameter access, related to the corresponding windows serial protocol (for this protocol please refer to the serial interface paragraph).

The interface doesn't any scaling operation on the read/written parameters. It acts only as a gateway between the ProfiBus network and the pump's controller serial interface. As a consequence of this, the scale and the meaning of some parameters depends directly to the specific model of Turbo Pump controller connected to the interface.

PROFIBUS MESSAGE MAPPING

PARAMETER BUFFER (17 BYTES)

OFFSET BYTE	SIZE BYTE	UNIT RES	RANGE	DESCRIPTION	WIN SERIAL
0	1	°C	15-35	Water Cooling Max Temperature <i>(not used – insert 20)</i>	158
1	1	°C	1-5	Water Cooling Hysteresis <i>(not used – insert 2)</i>	159
2	1	%	1-99	Setpoint Hysteresis <i>Set the hysteresis on set point output (see set point out paragraph)</i>	105
3	1	°C	-	Heather Jacket Temperature Setting <i>Specific option, not available on standard models</i>	113
4	1	sccm	-	Flowmeter Threshold <i>Specific option, not available on standard models</i>	115
5	2			RESERVED	-
7	2	Hz/mA/s	-	Setpoint Value <i>Set the threshold for the set point out</i>	102
9	2	s	0-99999	Setpoint Mask Time <i>Set the time during the controller does not drive the set point out</i>	103
11	2	0.2*s	0-65535 0 = inf.	Vent Valve Opening Delay <i>Set the delay time between the stop command and vent opening. Valid only in "purge/vent auto mode" (Parameter Buffer byte-15 B1=0); default = 15; 0 = infinite (the valve will never open)</i>	126
13	2	0.2*s	0-65535 0=inf	Vent Valve Open Time <i>Set how long the vent will remain open, then both purge and vent will be closed. Valid only in "purge/vent auto mode" (Parameter Buffer byte-15 B1=0); 0 = infinite (the valve remain open till a start command)</i>	147
15	1	Bit Field		B0 - Vent & Purge Auto/Man <i>0 = Auto (the controller drives purge and vent valves) 1 = Manual (see Par. Buff. byte-15-B2)</i>	125
				B1 - Vent & Purge Remote/Profibus <i>0 = serial or Profibus (see Out. Buff. byte-0 B3 and B2) 1 = remote (the valves are driven by the inputs on remote I/O connector)</i>	146
				B2 - Interlock Type <i>0 = continuous (the interlock must be present to run the pump) 1 = at start (the interlock must be present only at start command)</i>	110
				B3 - Setpoint Logic <i>0 = active close (NO) 1 = active open (NC)</i>	104
				B4 - Heather Jacket Mode (Auto/man) <i>Specific option, not available on standard models</i>	-
				B5 - Gas Load Type <i>0 = Ar 1 = N₂</i>	157
				B6 - Purge Gas Type <i>0 = N₂ 1 = Ar</i>	-
				B7 - Reserved	114

PARAMETER BUFFER (17 BYTES) (continued)

OFFSET BYTE	SIZE BYTE	UNIT RES	RANGE	DESCRIPTION	WIN SERIAL
16	1	Bit Field		B0.. B1 - Reserved -	
				B2.. B3 - Start/Stop/Interlock Mode <i>Change the logic of Start/stop and Interlock inputs. Ask to Varian personnel for this option</i>	151
				B4.. B5 - Set Point Type <i>0 = frequency 1 = current 2 = time 3 = status (normal operation)</i>	101
				B6.. B7 - Analog Output Type <i>Set the analog output on remote I/O connector proportional to: 0 = frequency 1 = power</i>	111

OUTPUT BUFFER (5 BYTES)

OFFSET BYTE	SIZE BYTE	UNIT RES	RANGE	DESCRIPTION	WIN SERIAL
0	1	Bit Field		B7 – Start/Stop <i>0 = Stop 1 = Start</i>	000
				B6 – Low Speed <i>0 = off (set the “target speed”(In Buff byte-8) at “high speed” (Out. Buff. byte-1)) 1 = on (set the “target speed” (In Buff byte-8) at “low speed” (Out. Buff. byte-3))</i>	001
				B5 – Soft Start <i>0 = off (this function is active at first pump run-up and can't be deactivated by the user, after first run-up activate this function only if the pump has been stopped for at least 3 months) 1 = on</i>	100
				B4 – Active Stop <i>0 = off (after a stop command the controller stop driving the motor, the pump will decrease its speed by friction with gas load) 1 = on (after a stop command the controller will brake the pump using the motor, activate this function only if you don't use the vent valve and for few cycles at week)</i>	107
				B3 - Vent Valve On/Off <i>0 = close, 1 = open (Valid only if in Parameter buffer Byte-15-B1 = 1, and Byte-15-B2 = 0)</i>	122
				B2 – Purge Valve On/Off <i>Specific option, not available on standard models</i>	145
				B1 – Heather Jacket Enable <i>Specific option, not available on standard models</i>	112
				B0 – Stop Speed Reading <i>0 = no (after a stop command the user can't know the real pump speed) 1 = yes (after a stop command the user can know the real rotor speed; see in Buff Byte Offset 6)</i>	167
1	2	Hz	500 - 530	High Speed Value <i>Set the high rotational speed, default = 530</i>	120
3	2	Hz	500 - 530	Low Speed Value <i>Set the low rotational speed, default = 500</i>	117

INPUT BUFFER (15 WORDS)

OFFSET BYTE	SIZE BYTE	UNIT RES	RANGE	DESCRIPTION	WIN SERIAL
0	2	mA	0-10000	Current <i>Motor current consumption</i>	200
2	2	W	0-750	Power <i>Motor power adsorption</i>	201
4	2	W	0-750	Power Limit Applied <i>Maximum allowable power</i>	155
6	2	Hz	0-530	Driving Frequency <i>Read the rotational speed of the pump</i>	203
8	2	Hz	0-530	Target Frequency <i>Read the target rotational speed</i>	120
10	2	-	-	Flow Meter Alarm Time <i>Specific option, not available on standard models</i>	213
12	2	-	-	Flow Meter Alarm Event <i>Specific option, not available on standard models</i>	215
14	2	-	0-65536	Cycle Number <i>Number of cycles (start and stop) done by the pump</i>	301
16	2	min	0-65536	Last Cycle Time <i>How long the last cycle lasted</i>	300
18	2	hours	0-65536	Pump Life <i>Total pump running time</i>	302
20	1	V	0-100	Voltage <i>Voltage provided to the motor</i>	201
21	1	°C	0-70	Pump Bearing Temperature <i>Read the pump upper bearing temperature. If > 60°C the controller goes in fail and the pump is stopped</i>	204
22	1	°C	0-45	Pump Body Temperature <i>Read the pump body temperature close to the water circuit. If > 42°C the controller goes in fail and the pump is stopped</i>	216
23	1	°C	0-100	Controller Power Section Temperature <i>Read the controller power section temperature. If > 75°C the controller goes in fail "controller over-temperature"</i>	222
24	1	°C	0-100	Controller CPU Section Temperature <i>Read the controller CPU section temperature. If > 80°C the controller goes in fail "controller over-temperature"</i>	211
25	1	°C	15-45	Pump Body Temperature Limit <i>Not used</i>	164
26	1	-	0-6	B0-B3 – Status 0 = Stop 1= Waiting for interlock (interlock connections on remote I/O connector missing) 2 = Ramp (the pump is increasing the speed) 3 = Auto tuning (the speed has been reduced because the gas load is higher than the Power Limit) 4 = Braking (the pump is reducing the speed using the motor) 5 = Normal operation (the pump is at target speed) 6 = Fail (see error code byte Input Buffer Byte-27) B4-B7 – Reserved	205
27	1	Bit Field		Error Code (bit field) B7 – Too High Load <i>(the gas load is too high for the pump)</i> B6 – Short Circuit <i>(a short circuit happened between the two of the three motor phases)</i> B5 – Over-voltage <i>(not used)</i> B4 – Verify Line Select <i>(the auto voltage selection mismatch the real input voltage)</i>	206

OFFSET BYTE	SIZE BYTE	UNIT RES	RANGE	DESCRIPTION	WIN SERIAL
				B3 – Power Fail <i>(internal circuitry failure)</i>	
				B2 – Controller Over-Temperature <i>(“Controller Power Section Temperature” or “Controller CPU Section Temperature” are over the limit)</i>	
				B1 – Pump Over-temperature <i>(“Pump Bearing Temperature” or “Pump Body Temperature” are over the limit)</i>	
				B0 – Check Connection To Pump <i>(the connection between controller and pump missing)</i>	
28	1	Sccm		Flow Meter Reading <i>(Specific option, not available on standard models)</i>	223
29	1	-		B0 – Start/Stop Status 0 = Stop 1 = Start	000
				B1 – Low Speed Status <i>(Read the “Low Speed” function status (Out Buff byte-0 B6))</i> 0 = off <i>(the “target speed”(In Buff byte-8) is “high speed” (Out. Buff. byte-1))</i> 1 = on <i>(the “target speed” (In Buff byte-8) is “low speed” (Out. Buff. byte-3))</i>	001
				B2 – Soft Start Status 0 = on 1 = off <i>(this function is active at first pump run-up and can’t be deactivated by the user, after first run-up activate this function only if the pump has been stopped for at least 3 months; this procedure will take 1h)</i>	100
				B3 – Vent Valve Status 0 = close 1 = open	122
				B4 – Purge Valve Status Not used	145
				B5 – Set Point Status 0 = open 1 = closed	221
				B6 – Flow meter Alarm Status <i>Specific option, not available on standard models</i>	212
				B7 – Not Used	

NOTE

In order to don't overload the controller's internal serial link, following precautions are taken:

- The parameters are written from the Profibus gateway to the controller only when their value changes.*
- The parameters are never read back from the controller to the interface. The controller's response at the write command (ACK, NACK, etc) is used to establish if the writing succeed or not.*

Diagnostic management

In addition to the ProfiBus six byte standard diagnostic, the interface provides both user diagnostic and static diagnostics functions

The standard diagnostic management is fully compliant with the ProfiBus specification.

During the start-up phase after power on, the first byte in the user diagnostic area, can assume values different from zero.

This byte has the following meaning:

- Bit 0 = 1: controller not responds (RS485 link broken)
 - Bit 1 = 1: controller not identified (not compatible with the ProfiBus gateway)
 - Bit 2 = 1: first loop of requests not ended (values in the input data are not fully coherent yet)
- So, if the first byte is equal to 0, the interface is working properly, otherwise there is a problem.

Each nibble in the bytes following the interface status byte represents the status of the last attempt to write a parameter with following coding (diag status byte):

- 0 Write success
- 1 Controller response was "NACK"
- 2 Controller response was "Unknown window"
- 3 Controller response was "Bad Data Type"
- 4 Controller response was "Over range"
- 5 Controller response was "Bad operation"
- 6 Controller response was an unknown response
- F Parameter not supported by the controller

The ProfiBus external diagnosis services are used to report following unexpected situations:

- **Controller fail:** if the controller goes in fail mode, an external diagnostic service is required and one byte in the diagnostic buffer signals the type of failure.
- **User parameter mismatch:** if the user sets one or more parameters out of their allowed range, a ProfiBus external diagnostic service is required and some bits in the diagnosis frame signals which parameter is wrong (i.e. over range or under range).

Diagnostic buffer

OFF SET	MEANING	
0	B ₀ <i>station non exist</i> (set by master) B ₁ <i>station not ready</i> (slave not ready for data exchange) B ₂ <i>cfg fault</i> (configuration data doesn't match) B ₃ <i>ext diag</i> (slave has external diagnostic data) B ₄ <i>not supported</i> (slave doesn't support requested function) B ₅ <i>invalid slave response</i> (slave sets permanent '0') B ₆ <i>prm fault</i> (wrong parameter assignment) B ₇ <i>master_lock</i> (slave is parameterised by another master)	Standard diagnostics
1	B ₀ <i>prm req</i> (slave has to be re-parameterised) B ₁ <i>stat diag</i> (static diagnosis) B ₂ fixed '1' B ₃ <i>wd_on</i> (response monitoring active) B ₄ <i>Freeze mode</i> (received freeze command) B ₅ <i>Synch mode</i> (received synch command) B ₆ reserved B ₇ <i>diag deactivated</i> (slave is parameterised by another master)	
2	Reserved	
3	<i>Master Add</i> (master address after parameterisation. FF= without parameter)	
4	Ident number high	
5	Ident number low	
6	External diagnosis "Header" length indication including header	
7	Interface Status B ₀ Controller not responds B ₁ Controller not identified B ₂ Input data not fully coherent yet B ₃ Not used B ₄₋₇ Not used	External diagnostic
8	B ₇₋₄ – Start/Stop diag status B ₃₋₀ – Low Speed diag status	
9	B ₇₋₄ – Soft Start diag status B ₃₋₀ – Active Stop diag status	
10	B ₇₋₄ – Vent Valve diag status B ₃₋₀ – Purge diag status	
11	B ₇₋₄ – Heather Jacket diag status B ₃₋₀ – Stop Speed Reading diag status	
12	B ₇₋₄ – High speed setting diag status B ₃₋₀ – Low speed setting diag status	
13	B ₇₋₄ – Water Cooling Max Temp diag status B ₃₋₀ – Water Cooling Hyst diag status	
14	B ₇₋₄ – Set Point Hyst diag status B ₃₋₀ – Heather Jacket Setting diag status	
15	B ₇₋₄ – Flow Meter Threshold diag status B ₃₋₀ – Reserved diag status	
16	B ₇₋₄ – Set Point Value diag status B ₃₋₀ – Set Point Delay diag status	
17	B ₇₋₄ – Vent Valve Open Delay diag status B ₃₋₀ – Vent Open Time diag status	
18	B ₇₋₄ – Vent/Purge Auto/Man diag status B ₃₋₀ – Vent/Purge Remote/Profibus diag status	
19	B ₇₋₄ – Interlock Mode diag status B ₃₋₀ – Set Point Logic diag status	
20	B ₇₋₄ – Heather Jacket Mode diag status B ₃₋₀ – Load Gas Type diag status	
21	B ₇₋₄ – Purge Gas Type diag status B ₃₋₀ – Start/Stop/Interlock Mode diag status	
22	B ₇₋₄ – Set Point Type diag status B ₃₋₀ – Analog Out Type	
23	B ₇₋₄ – Reserved B ₃₋₀ – Reserved	

IP54 ACCESSORY KIT P/N 969-8960

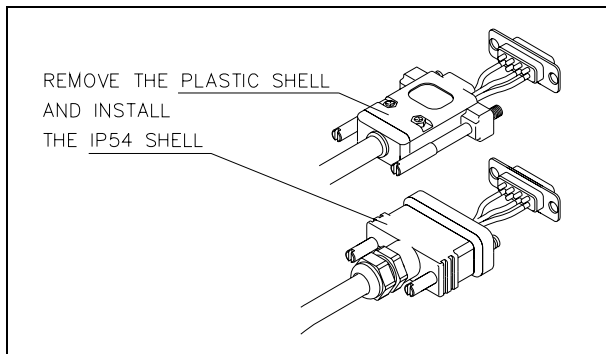
Using the IP54 accessory kit you can make the pump protected against solid and liquids.

IP54 Accessory kit items

- 3 IP54 plastic shells for 9 pin “D” mating connector
- 1 IP54 plastic shells for 15 pin “D” mating connector.

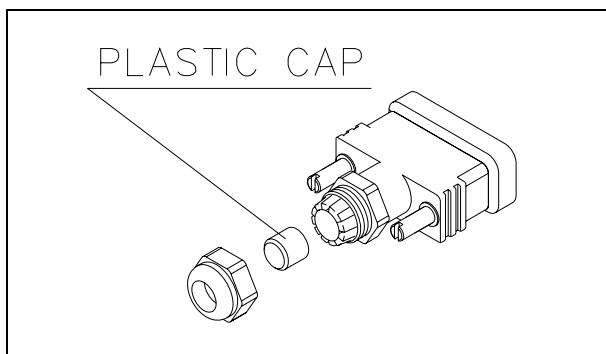
IP54 Accessory kit use

Exchange the 9 pin “D” mating connector plastic shells with the IP54 shells contained in the IP54 accessory kit (see the following figure).

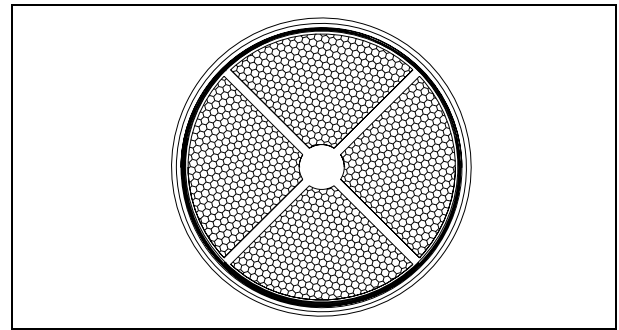


NOTE

You must exchange the 9 pin “D” mating connector shells with the IP54 version even if you have no cable wired on the connector. In that case you have to use the plastic cap as shown in the following figure.



INLET SCREEN INSTALLATION

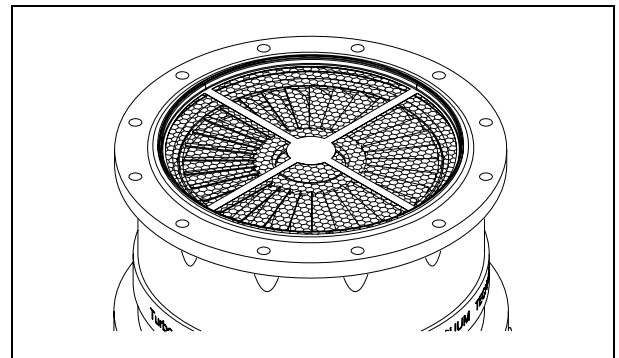


The inlet screen mod. 969-9138 and 969-9350 prevent the blades of the pump from being damaged by debris greater than 5.2 mm diameter.

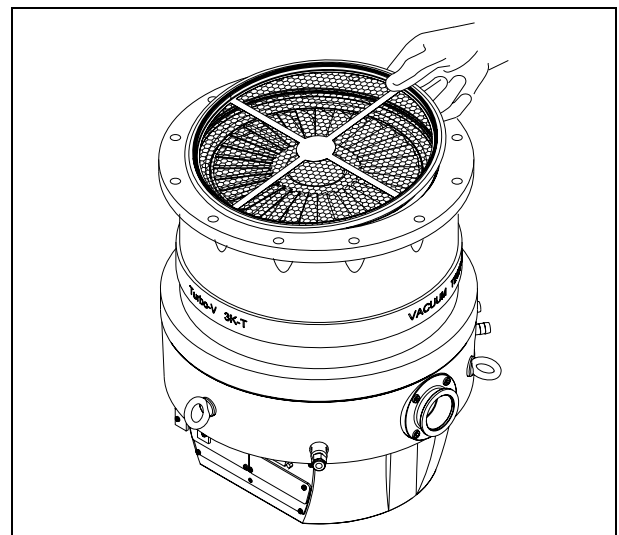
The inlet screen, however, does reduce the pumping speed by about 10%.

The inlet screen is fitted in the upper part of the pump, as shown in the figure.

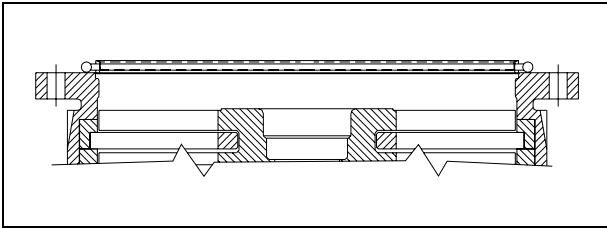
It is available in two different versions. One is welded to the center ring of the ISO 250 F viton gasket, the other, for CFF flanges, does not have the viton center ring.



The screen can be removed as shown in the following figure.



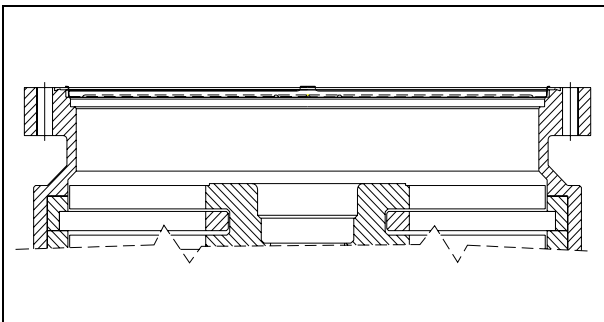
The following figure shows the ISO 250 F pump flange section with the protection screen fitted on it. As you can see, the overall dimensions do not change as the inlet screen remains inside the pump profile.



CAUTION

If the chamber of the system is "baked" at a high temperature, a shield should be installed to prevent thermal radiation heating the high vacuum flange on the pump. The maximum temperature allowed for the inlet flange is 80° C.

The following figure shows the CFF 12" pump flange section with the protection screen fitted on it.

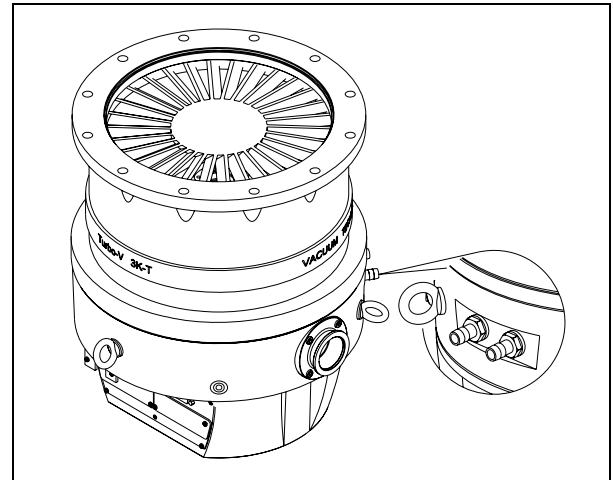


CAUTION

If the chamber of the system is "baked" at a high temperature, a shield should be installed to prevent thermal radiation heating the high vacuum flange on the pump. The maximum temperature allowed for the inlet flange is 100° C.

WATER COOLING CONNECTION

The pumping system is supplied with a metallic model water cooling kit.



Two 9-10 mm internal diameter rubber or plastic tubes from the water supply must be fitted to the two dedicated nozzles.

NOTE

These tubes must be held on the respective nozzles using hose clips to avoid that the tube(s) gets loose or disconnected during operation.

Cooling may be carried out either through an open circuit with eventual discharge of the water, or using a closed circuit cooling system.

The water temperature must be between +15°C and +35°C, with an inlet pressure between 3 and 5 bar. In any case the water flow must not be less than 150 l/h.

The customer can alternatively order the 90° bend water cooling kit, plastic model (969-9348) or metallic model (969-9338).

NOTE

The water electrical conductance must be $\leq 500 \mu\text{s/cm}$. When the conductance is higher, in closed water circuit, the use of up to 20% of Ethyl-Glycole is suggested.

VENT VALVE INSTALLATION

It is possible to use the vent port on the envelope to connect an external vent valve: unscrew the threaded plug and screw the vent valve into the pump.

PUMP PURGING AND VENTING

Model 969-8875, 969-8877, 969-8879 and 969-8881 are equipped with an integrated purging and venting valve device. Both valves are fed through a single gas port, with 1/8 NPT thread or Swagelok connector.

Purge and Vent Installation

To install the gas purge and vent line it is necessary to unscrew the purge/vent port cover, and then connect the gas line.

Pump used with corrosive gases

To prevent damage to the bearings, an inert gas must flow into the pump body around the upper bearing towards the forevacuum line. To supply the inert purge gas (e. g. nitrogen) to the pump through the purge port, connect a gas purge line to the pump.

The purging device automatically provides 20 sccm when fed with 1 bar (14 psi) absolute (atmospheric pressure).

CAUTION

To prevent bearing damage, Varian suggests a minimum purge gas flow rate of 20 sccm (0.33 mbar l/s). This value can be exceeded, according to the process requirements. Please contact Varian for specific applications.

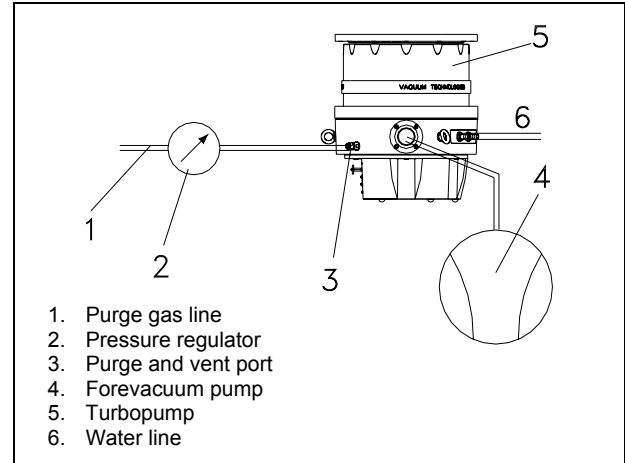
The purge gas throughput of 20 sccm with the recommended forepump allows to achieve a high vacuum pressure in the 10^{-7} mbar range.

The recommended gas flow maintains a pressure into the pump body higher than the forevacuum pressure.

The recommended procedure to vent the system and the pump avoiding the contact between the pump bearings and the corrosive gas is described in the following points:

1. Close the corrosive gas flow into the system.
2. Leaving the Turbo-V 3K-T pump and the backing pump running and the purge gas flowing, wait for enough time to evacuate the corrosive gas from the system.
3. Turn off the Turbopump.
4. Open the Turbo-V 3K-T vent electro valve up to the atmospheric pressure in the system.

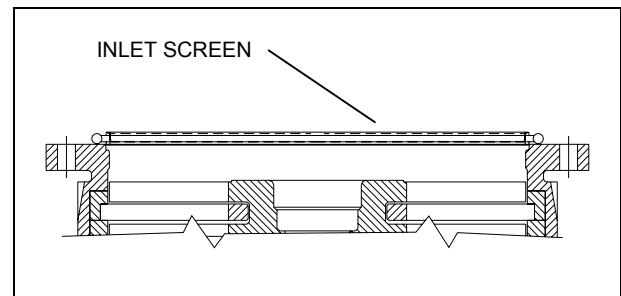
5. When the Turbo-V 3K-T pump and the backing pump are stopped and the system is at atmospheric pressure, for a better bearing protection it is advisable to leave the purge gas flowing into the Turbo-V pump, with the chamber or the Turbo-V vent valve opened, to avoid system overpressures. If the vent valve can't be kept opened, the backing pump should be left operating.



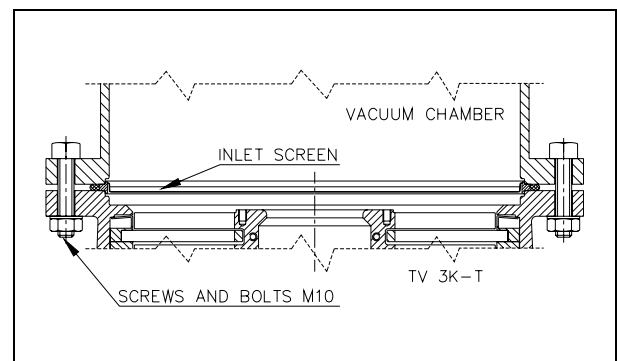
Purge and vent layout

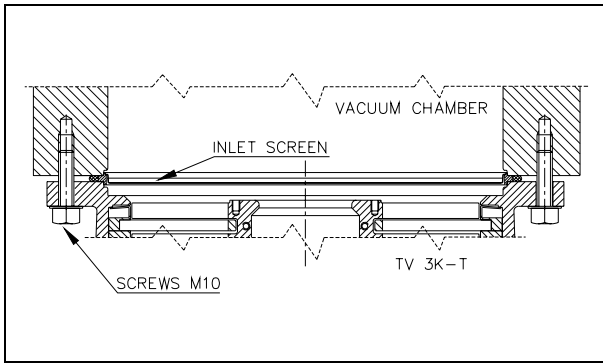
HIGH VACUUM FLANGE CONNECTION

To connect the Turbo-V 3K-T pump to the ISO F (or CFF) inlet flange position the integrated inlet screen - centering ring as shown in the figure.



Then fix the two flanges with the bolts as shown in the following figures (12 x M10 steel bolts for ISO F flange, 32 bolts x M8 for CFF flange) or using the Varian hardware (according to Norm ISO 1609 and ISO 3669).





FORE-VACUUM PUMP CONNECTION

A flange KF 40 NW is available to connect the Turbo-V 3K-T pump to the fore-vacuum pump. A hose or vacuum approved pipe can be used. If a rigid pipe is used, any vibration generated by the mechanical pump must be eliminated through the use of bellows.

NOTE

The Turbo-V 3K-T pump is characterized by its high compression ratio also for oil vapors. When using a mechanical oil-sealed pump, it is advisable to install a suitable trap between the turbopump and the fore-vacuum pump in order to prevent oil backstreaming.

PUMP USED IN PRESENCE OF MAGNETIC FIELDS

Magnetic fields induce eddy currents in the rotor of a turbomolecular pump that tend to oppose to its rotation.

The result is increased electrical power consumption by the motor, most of which is dissipated in the rotor.

Since the rotor is not in contact with the stator the above power can leave the rotor mainly by radiation and hence the rotor may be overheated while static parts of the pump remain cool.

This effect is strongly dependant from the intensity, time function and distribution of the magnetic field.

In general, therefore, an increase in pump current can be expected.

If this increase is lower than 50% of the current value drawn by the motor in high vacuum operation, no particular problem should be expected.

However if the effect is greater, than the case should be carefully reviewed by Varian's specialist. As a matter of fact, in case of high magnetic fields, also important forces might be generated and applied to the rotor.

ORDERABLE PARTS

DESCRIPTION	PART NUMBER
Turbo-V 3K-T ISO 250 F system with Monitorr option with integrated purge/vent valves	969-8875
Turbo-V 3K-T T ISO 250 F with ProfiBus and MoniTorr options with integrated purge/vent valves	969-8877
Turbo-V 3K-T CFF 12" system with Monitorr option with integrated purge/vent valves	969-8879
Turbo-V 3K-T CFF 12" with ProfiBus and MoniTorr options with integrated purge/vent valves	969-8881
Turbo-V 3K-T ISO 250 F system with Monitorr option without integrated purge/vent valves	969-8882
Turbo-V 3K-T T ISO 250 F with ProfiBus and MoniTorr options without integrated purge/vent valves	969-8883
Turbo-V 3K-T CFF 12" system with Monitorr option without integrated purge/vent valves	969-8884
Turbo-V 3K-T CFF 12" with ProfiBus and MoniTorr options without integrated purge/vent valves	969-8885
Mains cable NEMA Plug, 3m long	969-9958
Mains cable European Plug, 3m long	969-9957
Serial cable and T-Plus Software	969-9883
Protocol Converter RS-232 <-> RS-485 wire	969-9258
Inlet screen ISO 250 with center ring viton	969-9138
Inlet screen CFF 12" AISI	969-9350
Water cooling kit for 6x8 (IDxOD) flexible tube (plastic model)	969-9348
Water cooling kit for 3/8 in. ID flexible tube (metallic model)	969-9338
MoniTorr Connectivity kit	969-9260
Turbo-V Remote Panel	969-8850
IP-54 accessory kit – Type 1	969-8960



Request for Return



1. A Return Authorization Number (RA#) **WILL NOT** be issued until this Request for Return is completely filled out, signed and returned to Varian Customer Service.
2. Return shipments shall be made in compliance with local and international **Shipping Regulations** (IATA, DOT, UN).
3. The customer is expected to take the following actions to ensure the **Safety** of workers at Varian: (a) Drain any oils or other liquids, (b) Purge or flush all gasses, (c) Wipe off any excess residues in or on the equipment, (d) Package the equipment to prevent shipping damage, (for Advance Exchanges please use packing material from replacement unit).
4. Make sure the shipping documents clearly show the RA# and then return the package to the Varian location nearest you.

North and South America

Varian Vacuum Technologies
 121 Hartwell Ave
 Lexington, MA 02421
 Phone : +1 781 8617200
 Fax: +1 781 8609252

Europe and Middle East

Varian SpA
 Via Flli Varian 54
 10040 Leini (TO) – ITALY
 Phone: +39 011 9979111
 Fax: +39 011 9979330

Asia and ROW

Varian Vacuum Technologies
 Local Office

CUSTOMER INFORMATION

Company name:	
Contact person: Name:	Tel:
Fax:	E-Mail:
Ship Method:	Shipping Collect #: P.O.#:
<i>Europe only:</i> VAT reg. Number:	<i>USA only:</i> <input type="checkbox"/> Taxable <input type="checkbox"/> Non-taxable
Customer Ship To:	Customer Bill To:
.....
.....

PRODUCT IDENTIFICATION

Product Description	Varian P/N	Varian S/N	Purchase Reference

TYPE OF RETURN (check appropriate box)

<input type="checkbox"/> Paid Exchange	<input type="checkbox"/> Paid Repair	<input type="checkbox"/> Warranty Exchange	<input type="checkbox"/> Warranty Repair	<input type="checkbox"/> Loaner Return
<input type="checkbox"/> Credit	<input type="checkbox"/> Shipping Error	<input type="checkbox"/> Evaluation Return	<input type="checkbox"/> Calibration	<input type="checkbox"/> Other

HEALTH and SAFETY CERTIFICATION

Varian Vacuum Technologies **CAN NOT ACCEPT** any equipment which contains **BIOLOGICAL HAZARDS** or **RADIOACTIVITY**. Call Varian Customer Service to discuss alternatives if this requirement presents a problem.

The equipment listed above (check one):

HAS NOT been exposed to any toxic or hazardous materials

OR

HAS been exposed to any toxic or hazardous materials. In case of this selection, check boxes for any materials that equipment was exposed to, check all categories that apply:

Toxic Corrosive Reactive Flammable Explosive Biological Radioactive

List all toxic or hazardous materials. Include product name, chemical name and chemical symbol or formula.

.....

Print Name: Customer Authorized Signature:

Print Title: Date:/...../.....

NOTE: If a product is received at Varian which is contaminated with a toxic or hazardous material that was not disclosed, **the customer will be held responsible** for all costs incurred to ensure the safe handling of the product, and **is liable** for any harm or injury to Varian employees as well as to any third party occurring as a result of exposure to toxic or hazardous materials present in the product.

Do not write below this line

Notification (RA)#: Customer ID#: Equipment #:

FAILURE REPORT

TURBO PUMPS and TURBOCONTROLLERS

<input type="checkbox"/> Does not start <input type="checkbox"/> Does not spin freely <input type="checkbox"/> Does not reach full speed <input type="checkbox"/> Mechanical Contact <input type="checkbox"/> Cooling defective	<input type="checkbox"/> Noise <input type="checkbox"/> Vibrations <input type="checkbox"/> Leak <input type="checkbox"/> Overtemperature	POSITION <input type="checkbox"/> Vertical <input type="checkbox"/> Horizontal <input type="checkbox"/> Upside-down <input type="checkbox"/> Other:	PARAMETERS Power: Rotational Speed: Current: Inlet Pressure: Temp 1: Foreline Pressure: Temp 2: Purge flow:
TURBOCONTROLLER ERROR MESSAGE:			OPERATION TIME:

ION PUMPS/CONTROLLERS

<input type="checkbox"/> Bad feedthrough <input type="checkbox"/> Vacuum leak <input type="checkbox"/> Error code on display	<input type="checkbox"/> Poor vacuum <input type="checkbox"/> High voltage problem <input type="checkbox"/> Other
Customer application:	

VALVES/COMPONENTS

<input type="checkbox"/> Main seal leak <input type="checkbox"/> Solenoid failure <input type="checkbox"/> Damaged sealing area	<input type="checkbox"/> Bellows leak <input type="checkbox"/> Damaged flange <input type="checkbox"/> Other
Customer application:	

LEAK DETECTORS

<input type="checkbox"/> Cannot calibrate <input type="checkbox"/> Vacuum system unstable <input type="checkbox"/> Failed to start	<input type="checkbox"/> No zero/high background <input type="checkbox"/> Cannot reach test mode <input type="checkbox"/> Other
Customer application:	

INSTRUMENTS

<input type="checkbox"/> Gauge tube not working <input type="checkbox"/> Communication failure <input type="checkbox"/> Error code on display	<input type="checkbox"/> Display problem <input type="checkbox"/> Degas not working <input type="checkbox"/> Other
Customer application:	

PRIMARY PUMPS

<input type="checkbox"/> Pump doesn't start <input type="checkbox"/> Doesn't reach vacuum <input type="checkbox"/> Pump seized	<input type="checkbox"/> Noisy pump (describe) <input type="checkbox"/> Over temperature <input type="checkbox"/> Other
Customer application:	

DIFFUSION PUMPS

<input type="checkbox"/> Heater failure <input type="checkbox"/> Doesn't reach vacuum <input type="checkbox"/> Vacuum leak	<input type="checkbox"/> Electrical problem <input type="checkbox"/> Cooling coil damage <input type="checkbox"/> Other
Customer application:	

FAILURE DESCRIPTION

(Please describe in detail the nature of the malfunction to assist us in performing failure analysis):

NOTA: Su richiesta questo documento è disponibile anche in Tedesco, Italiano e Francese.
REMARQUE : Sur demande ce document est également disponible en allemand, italien et français.
HINWEIS: Auf Anfrage ist diese Unterlage auch auf Deutsch, Italienisch und Französisch erhältlich.

Sales and Service Offices

France and Benelux

Varian s.a.

7 Avenue des Tropiques
Z.A. de Courtaboeuf - B.P. 12
Les Ulis cedex (Orsay) 91941
France
Tel: (33) 1 69 86 38 84
Fax: (33) 1 69 86 29 88
From Benelux Tel: (31) 118 67 15 70
From Benelux Fax: (31) 118 67 15 69

Canada

Central coordination through:

Varian Vacuum Technologies

121 Hartwell Avenue
Lexington, MA 02421
USA
Tel: (781) 861 7200
Fax: (781) 860 5437
Toll Free # 1 (800) 882 7426

China

Varian Technologies - Beijing

Rm 1648 Central Tower South Wing
Beijing Junefield Plaza
No. 10 XuanWuMenWai Street
Beijing 100052
P.R. China
Tel: (86) 10 63108550
Fax: (86) 10 63100141
Toll Free: 800 820 6556

Germany and Austria

Varian Deutschland GmbH

Alsfelder Strasse 6
Postfach 11 14 35
64289 Darmstadt
Germany
Tel: (49) 6151 703 353
Fax: (49) 6151 703 302

India

Varian India PVT LTD

101-108, 1st Floor
1010 Competent House
7, Nangal Raya Business Centre
New Delhi 110 046
India
Tel: (91) 11 28521171
Fax: (91) 11 28521173

Italy

Varian Inc.

Vacuum Technologies

Via F.lli Varian 54
10040 Leini, (Torino)
Italy
Tel: (39) 011 997 9 111
Fax: (39) 011 997 9 350

Japan

Varian Vacuum Technologies

Sumitomo Shibaura Building, 8th Floor
4-16-36 Shibaura
Minato-ku, Tokyo 108
Japan
Tel: (81) 3 5232 1253
Fax: (81) 3 5232 1263
Toll Free: 0120 655 040

Korea

Varian Technologies Korea, Ltd

Shinsa 2nd Bldg. 2F
966-5 Daechi-dong
Kangnam-gu, Seoul
Korea 135-280
Tel: (82) 2 3452 2452
Fax: (82) 2 3452 2451
Toll Free: 080 222 2452

Mexico

Varian, S. de R.L. de C.V.

Concepcion Beistegui No 109
Col Del Valle
C.P. 03100
Mexico, D.F.
Tel: (52) 5 523 9465
Fax: (52) 5 523 9472

Taiwan

Varian Technologies Asia Ltd.

14F-6, No.77, Hsin Tai Wu Rd., Sec. 1
Hsi chih, Taipei Hsien
Taiwan, R.O.C.
Tel: (886) 2 2698 9555
Fax: (886) 2 2698 9678
Toll Free: 0800 051342

UK and Ireland

Varian Ltd.

6 Mead Road
Oxford Industrial Park - Yarnton
Oxford OX5 1QU - England
Tel: (44) 1865 291570
Fax: (44) 1865 291571

United States

Varian Vacuum Technologies

121 Hartwell Avenue
Lexington, MA 02421
USA
Tel: (781) 861 7200
Fax: (781) 860 5437

Other Countries

Varian Inc.

Vacuum Technologies

Via F.lli Varian 54
10040 Leini, (Torino)
Italy
Tel: (39) 011 997 9 111
Fax: (39) 011 997 9 350

Customer Support & Service:

North America

Toll-Free: 1 800 882 7426
vtl.technical.support@varianinc.com

Europe

Tel: 00 800 234 234 00
vtt.technical.support@varianinc.com

China

Toll-Free: 800 820 8266
vtc.technical.support@varianinc.com

Japan

Toll-Free: 0120 655 040
vtj.technical.support@varianinc.com

Korea

Toll-Free: 080 222 2452
vtk.technical.support@varianinc.com

Taiwan

Toll-Free: 0 800 051 342
vtw.technical.support@varianinc.com

Worldwide Web Site, Catalog and Order On-line:

www.varianinc.com

Representative in most countries



VARIAN