

Benutzerhandbuch



Agilent Technologies
Innovating the HP Way

Agilent Technologies E364xA DC-Stromversorgungen mit einem Ausgang

Titelblatt vorne für E3640A (1 von 2)
Benutzerhandbuch E3646A (Deutsches Handbuch)

Drucklegende

1. Auflage, April 2000

Neuaufgaben sind vollständige Überarbeitungen des Handbuchs. Update-Pakete, die zwischen den einzelnen Auflagen erscheinen, enthalten Ergänzungs- und Austauschseiten, die vom Benutzer in das vorhandene Handbuch einzufügen sind. Das Datum auf der Titelseite ändert sich nur bei Erscheinen einer neuen Auflage.

Warenzeichen

Windows, Windows 95 und Windows NT sind eingetragene Warenzeichen der Firma Microsoft Corp.

Bestätigung

Agilent Technologies bestätigt, daß dieses Produkt zum Zeitpunkt der Auslieferung ab Werk den veröffentlichten technischen Daten entspricht. Agilent bescheinigt weiter, daß die Kalibrierungsmessungen im United States National Institute of Standards and Technology (früher National Bureau of Standards) – im Rahmen der Möglichkeiten der Kalibrierungseinrichtungen dieses Instituts – und an den Kalibrierungseinrichtungen anderer Mitglieder der International Standards Organization nachvollzogen werden können.

Gewährleistung

Für dieses Agilent-Produkt wird für die Dauer von drei Jahren ab dem Zeitpunkt der Lieferung eine Garantie gegen Material- und Fertigungsfehler gewährt. Wird das Produkt in andere Agilent-Produkte integriert (wird dies ein Bestandteil davon), so können für dieses Produkt die Gewährleistungsfrist und -bedingungen aufgehoben werden. Während der Gewährleistungsfrist werden nachweislich fehlerhafte Produkte von Agilent nach eigenem Ermessen entweder instandgesetzt oder ausgetauscht. Die Gewährleistungsfrist beginnt mit dem Tag der Auslieferung oder, falls das Produkt von Agilent installiert wird, mit dem Tag der Installation.

Rücksendung im Gewährleistungsfall

Zur Inanspruchnahme von Wartungs- oder Reparaturarbeiten im Rahmen der Gewährleistung muß das Produkt an eine von Agilent autorisierte Service-Einrichtung eingesandt werden.

Beim Versand des Produkts an Agilent für Service-Arbeiten im Rahmen der Gewährleistung gehen die Versandkosten zu Lasten des Käufers; die Rücksendekosten trägt Agilent. Bei Einsendungen aus dem Ausland gehen alle Versandkosten, Steuer- und Zollgebühren zu Lasten des Käufers.

Gewährleistungsbeschränkungen

Die oben aufgeführte Gewährleistung gilt nicht für Schäden, die durch unsachgemäßen Betrieb entstanden sind oder die auf die Verwendung von nicht durch Agilent autorisierter Soft- oder Firmware zurückzuführen sind. Der Ausschluß gilt ebenso, wenn Modifikationen oder Servicearbeiten durch nicht von Agilent autorisierte Reparaturzentren durchgeführt wurden.

Agilent übernimmt keine weitergehende Garantie für die Eignung des Gerätes für irgendeine spezielle Anwendung. Weitergehende Ansprüche, insbesondere auf Ersatz von Folgeschäden, können nicht geltend gemacht werden. Dies gilt nicht, soweit gesetzlich zwingend gehaftet wird.

Für den Einbau einer Schaltung in dieses Produkt trägt ausschließlich der Käufer die Verantwortung. Agilent haftet nicht für vom Käufer integrierte Schaltungen oder für Funktionsstörungen von Agilent-Produkten, die aus einer derartigen Schaltung resultieren.

Weitere ausdrückliche oder stillschweigende, schriftliche oder mündliche Garantien werden nicht gewährt. Agilent schließt insbesondere die stillschweigende Garantien für Marktfähigkeit und Eignung für einen bestimmten Zweck aus.

Haftungsausschluß

Dem Käufer werden allein und ausschließlich die hier aufgeführten Entschädigungen gewährt. Agilent ist nicht für irgendwelche, direkten, indirekten, besonderen, zufälligen oder nachfolgenden Schäden (einschließlich Vermögensschäden oder Datenverluste) haftbar, gleichgültig, ob diese auf Garantien, Verträge, Vertragsverstöße oder andere juristische Konzepte gestützt sind.

Hinweis

Die in diesem Handbuch enthaltenen Informationen können ohne vorherige Ankündigung geändert werden.

Agilent übernimmt keinerlei Gewährleistung, auch nicht hinsichtlich der gesetzlichen Gewährleistungspflicht, der Marktfähigkeit oder der Eignung für irgend einen bestimmten Zweck.

Agilent übernimmt keine Haftung für Fehler, die in diesem Handbuch enthalten sind, oder für zufällige oder Folgeschäden im Zusammenhang mit der Lieferung, Leistungsfähigkeit oder Verwendung dieses Materials. Vervielfältigung, Anpassung oder Übersetzung ist gemäß den Bestimmungen des Urheberrechtsgesetzes ohne vorherige schriftliche Genehmigung verboten.

Rechtliche Einschränkungen

Die Software und Dokumentation wurden vollständig auf eigene Kosten entwickelt. Je nach zutreffender Klausel werden sie als "kommerzielle Computer-Software" gemäß der Definition in DFARS 252.227-7013 (Okt. 1988), DFARS 252.211-7015 (Mai 1991) oder DFARS 252.227-7014 (Juni 1995), als "kommerzielle Komponente" gemäß der Definition in FAR 2.101(a), als "nutzungsbeschränkte Computer-Software" gemäß der Definition in FAR 52.227-19 (Juni 1987) (oder einer vergleichbaren Agentur- oder Vertragsregelung) ausgeliefert und lizenziert. Sie verfügen nur über diejenigen Rechte, die für derartige Software und Dokumentation in der anwendbaren FAR- oder DFARS-Klausel oder der Agilent-Standard-Software-Vereinbarung für das betreffende Produkt definiert sind.

Sicherheitshinweise

Bauen Sie keine Ersatzteile ein, und nehmen Sie keine unbefugten Änderungen an dem Gerät vor. Schicken Sie das Gerät gegebenenfalls zur Wartung oder Reparatur an ein Service-Zentrum von Agilent ein, damit die Sicherheit des Gerätes weiterhin gewährleistet ist.

Sicherheitssymbole

Warnung

Dieses Symbol weist auf eine Tätigkeit, eine Prozedur oder dergleichen hin, die bei fehlerhafter Durchführung zu Personenschäden führen kann.

Vorsicht

Dieses Symbol weist auf eine Tätigkeit, eine Prozedur oder dergleichen hin, die bei fehlerhafter Durchführung zu Schäden oder zur Zerstörung von Teilen oder des gesamten Gerätes oder zu dauerhaftem Datenverlust führen kann.



Symbol für Schutz Erde.



Symbol für Gehäusemasse.



Beachten Sie die im Handbuch enthaltenen Warn- und Vorsichtshinweise, um das Risiko von Verletzungen oder einer Beschädigung von Geräten zu vermeiden. An und in diesem Gerät können gefährlich hohe Spannungen auftreten.

Warnung

Dieses Gerät enthält keine vom Benutzer zu wartenden Teile. Wartungsarbeiten dürfen nur von geschulten Service-Technikern ausgeführt werden.

Warnung

Zur Vermeidung von Brandgefahr darf die Netzsicherung nur durch eine Sicherung gleichen Typs, gleichen Nennstroms und gleicher Abschaltcharakteristik ersetzt werden.

Die Modelle Agilent E3640A/E3641A (30 Watt), E3642A/E3643A (50 Watt) und E3644A/E3645A (80 Watt) sind hochleistungsfähige programmierbare DC-Stromversorgungen mit einem Ausgang und zwei Bereichen; alle Modelle sind standardmäßig mit GPIB- und RS-232-Schnittstellen ausgestattet. Durch ihre hervorragenden Eigenschaften im manuellen Betrieb wie im Systembetrieb sind diese Stromversorgungen vielseitig einsetzbar.

Leistungsmerkmale im manuellen Betrieb

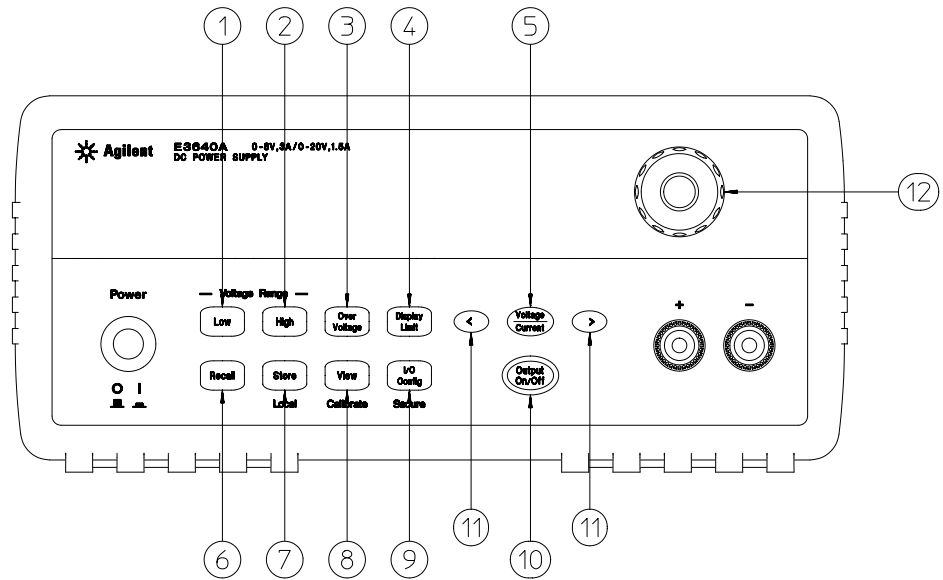
- Ein Ausgang, zwei Bereiche
- Ausgang ein-/ausschaltbar
- Hohe Genauigkeit und hohe Auflösung
- Hervorragende Last- und Netzregelung
- Geringe Welligkeit und geringes Rauschen
- Überspannungsschutz
- Speicher für fünf Geräteeinstellungen
- Einfach zu benutzen
- Spannungsfernführung (Remote Sensing)
- Ausgangsklemmen auf der Frontplatte und auf der Rückwand
- Stabiles und rutschfestes Gehäuse, leicht zu transportieren
- Gut ablesbare Vakuum-Fluoreszenz-Anzeigen
- Fehlermeldungsanzeige im Display

Flexibilität im Systembetrieb

- GPIB- (IEEE-488) und RS-232-Schnittstellen standardmäßig
- Kompatibel zu SCPI (Standard Commands for Programmable Instruments)
- I/O-Konfiguration über die Frontplatte
- Software-Kalibrierung, keine internen Justierungen erforderlich

Agilent Technologies E364xA DC-Stromversorgungen mit einem Ausgang

Frontplatte



- | | |
|--|--|
| 1 Taste "unterer Spannungsbereich" | 7 Taste "Einstellung abspeichern/Lokal" |
| 2 Taste "oberer Spannungsbereich" | 8 Taste "View-Menü / Kalibrierung" |
| 3 Taste "Überspannungsschutz ein/aus" | 9 Taste "I/O-Konfiguration / Sperren" |
| 4 Taste "Begrenzungswerte" | 10 Taste "Ausgang ein/aus" |
| 5 Taste "Spannung/Strom" | 11 Auflösungswhaltasten |
| 6 Taste "Einstellung abrufen/Reset" | 12 Drehknopf |

Überblick über die Frontplattentasten und -menüs

Dieser Abschnitt gibt einen Überblick über die Frontplattentasten und -menüs. Die Menüs führen Sie durch alle Einstellungen hindurch, die Sie zum Konfigurieren einer bestimmten Funktion oder Betriebsart vornehmen müssen.

- 1 Taste “unterer Spannungsbereich”** Hiermit wählen Sie den unteren Spannungsbereich; in diesem Bereich kann das Gerät den spezifizierten maximalen Ausgangsstrom liefern.
- 2 Taste zur “oberer Spannungsbereich”** Hiermit wählen Sie den oberen Spannungsbereich; in diesem Bereich kann das Gerät die spezifizierte maximale Ausgangsspannung liefern.
- 3 Taste “Überspannungsschutz ein/aus”** Hiermit können Sie den Überspannungsschutz aktivieren oder deaktivieren, die Ansprechschwelle vorgeben und den Überspannungszustand zurücksetzen.
- 4 Taste “Begrenzungswerte”** Bei Betätigung dieser Taste werden die Spannungs- und Strombegrenzungswerte im Display angezeigt und lassen sich anschließend mit dem Drehknopf ändern.
- 5 Taste “Spannung/Strom”** Hiermit wählen Sie die Funktion des Drehknopfs (Einstellung von Spannungs- oder Stromwerten).
- 6 Taste “Einstellung abrufen”** Hiermit können Sie eine der in den Registern “1” bis “5” abgespeicherten Einstellungen abrufen oder (durch Wahl der Menü-Option “RESET” das Gerät in die Grundeinstellung bringen (äquivalent zum Befehl *RST).
- 7 Taste “Einstellung abspeichern / Lokal”¹** Hiermit können Sie bis zu fünf Einstellungen nichtflüchtig unter einem anwendungsbezogenen Namen abspeichern / das Gerät aus der Betriebsart “Fernprogrammierung” in den Lokalbetrieb (manuelle Bedienung) zurückschalten.
- 8 Taste “View-Menü / Kalibrierung”²** Hiermit können Sie Fehlercodes und Fehlermeldungen, die Kalibrierinformation und die Firmware-Version anzeigen lassen / auf die Kalibrierfunktionen zugreifen.
- 9 Taste “I/O-Konfiguration / Sperren”³** Hiermit können Sie das Gerät für die Betriebsart “Fernprogrammierung” konfigurieren / die Kalibrierfunktionen sperren oder freigeben.

¹Wenn das Gerät sich in der Betriebsart “Fernprogrammierung” befindet, dient diese Taste als **Local**-Taste.

²Sie können die Betriebsart “Kalibrieren” aktivieren, indem Sie diese Taste beim Einschalten des Gerätes gedrückt halten.

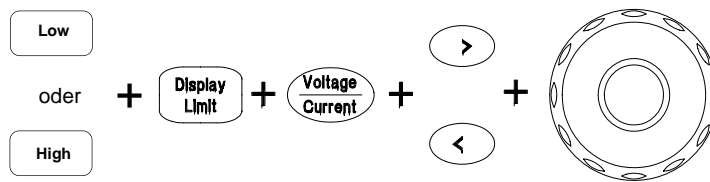
³Wenn das Gerät sich in der Betriebsart “Kalibrierung” befindet, dient diese Taste zum Sperren bzw. Freigeben der Kalibrierfunktionen.

- 10 Taste “Ausgang ein/aus”** Hiermit können Sie den Ausgang aktivieren oder deaktivieren.
- 11 Auflösungswahltasten** Hiermit können Sie den Cursor (blinkende Ziffer) nach rechts oder links verschieben und die Laufgeschwindigkeit des im “View”-Menü angezeigten Textes vergrößern oder verringern.
- 12 Drehknopf** Durch Drehen im Uhrzeigersinn bzw. gegen den Uhrzeigersinn können Sie den Wert der blinkenden Ziffer inkrementieren bzw. dekrementieren.

Spannungs- und Strombegrenzungseinstellung über die Frontplatte

Nachfolgend wird beschrieben, wie die Spannungs- und Strombegrenzung von der Frontplatte aus eingestellt wird.

Zum Ändern der Spannungs- und Strombegrenzungswerte benutzen Sie die Bereichswahltasten, die Taste "Spannung/Strom", die Auflösungswahltasten und den Drehknopf.

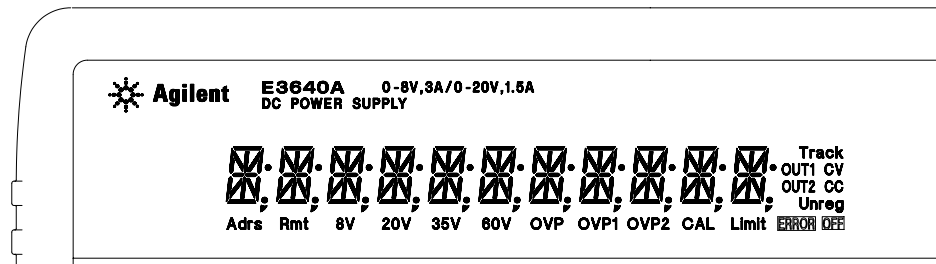


- 1 Wählen Sie nach dem Einschalten des Gerätes mit Hilfe der Bereichswahltasten den gewünschten Spannungsbereich.
- 2 Drücken Sie die Taste **Display Limit**. Daraufhin werden die Begrenzungswerte im Display angezeigt.
- 3 Verschieben Sie den Cursor (blinkende Ziffer) mit Hilfe der Auflösungswahltasten zur gewünschten Stelle und stellen Sie mit Hilfe des Drehknopfs den gewünschten Spannungsbegrenzungswert ein. Falls das Display sich wegen Zeitüberschreitung abschaltet, drücken Sie nochmals **Display Limit**.
- 4 Drücken Sie **Voltage Current**, um den Drehknopf für Stromeinstellung zu konfigurieren.
- 5 Verschieben Sie den Cursor (blinkende Ziffer) mit Hilfe der Auflösungswahltasten zur gewünschten Stelle und stellen Sie mit Hilfe des Drehknopfs den gewünschten Strombegrenzungswert ein.
- 6 Drücken Sie zum Aktivieren des Ausgangs **Output On/Off**. Nach etwa fünf Sekunden geht das Display automatisch wieder in die Betriebsart "Ausgangsüberwachung" über und zeigt die aktuellen Ausgangsspannungs- und Ausgangsstromwerte an.


Anmerkung

Alle Tasten und der Drehknopf können mit Hilfe von Fernsteuerungsbefehlen deaktiviert werden. Die Tasten und der Drehknopf sind nur in der Betriebsart **Local** benutzbar.

Display-Anzeigen

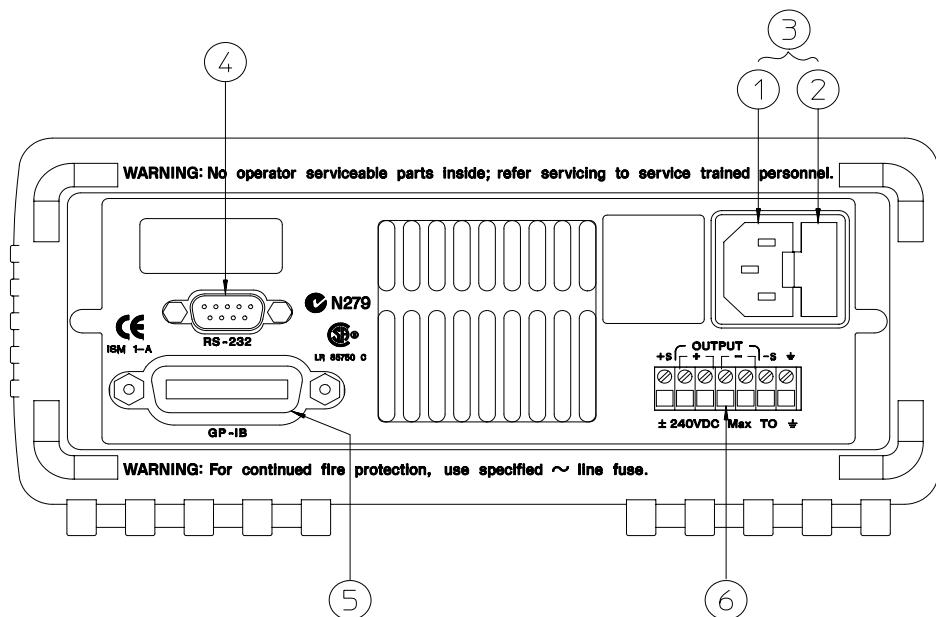


- Adrs** Die Stromversorgung wurde über die Fernprogrammierschnittstelle als Empfänger oder Sender adressiert.
- Rmt** Die Stromversorgung befindet sich in der Betriebsart "Fernprogrammierung".
- 8V*** Der untere Spannungsbereich wurde gewählt.
- 20V*** Der obere Spannungsbereich wurde gewählt.
- 35V**** Der untere Spannungsbereich wurde gewählt.
- 60V**** Der obere Spannungsbereich wurde gewählt.
- OVP** Wenn diese Anzeige leuchtet, ist die Überspannungsschutzfunktion aktiv. Wenn diese Anzeige blinkt, hat der Überspannungsschutz angesprochen.
- CAL** Die Stromversorgung befindet sich in der Betriebsart "Kalibrierung".
- Limit** Im Display werden die programmierten Spannungs- und Strombegrenzungswerte angezeigt.
- ERROR** Es liegen Hardware- oder Fernprogrammierungsfehler vor, und das "Error"-Bit wurde noch nicht zurückgesetzt.
- OFF** Der Ausgang der Stromversorgung wurde deaktiviert (siehe Seite 61 für weitere Informationen).
- Unreg** Der Ausgang der Stromversorgung befindet sich im Betriebszustand "ungeregelt" (weder CV noch CC).
- CV** Die Stromversorgung befindet sich in der Betriebsart "Konstantspannung".
- CC** Die Stromversorgung befindet sich in der Betriebsart "Konstantstrom".

Zum Überprüfen aller Display-Anzeigen halten Sie beim Einschalten der Stromversorgung die Taste  gedrückt.

*Für Modelle E3640A/42A/44A. **Für Modelle E3641A/43A/45A.

Rückwand



Anmerkung: Der Herstellercode des C-Ticks für die Modelle E3643A/45A lautet N10149.

-
- | | |
|------------------------|----------------------------------|
| 1 Netzanschluss | 4 RS-232-Schnittstelle |
| 2 Netzsicherungshalter | 5 GPIB- (IEEE-488) Schnittstelle |
| 3 Netzanschlussmodul | 6 Anschlüsse auf der Rückwand |

Die Frontplattentaste die zu folgenden Zwecken:

- Wahl zwischen GPIB- oder RS-232-Schnittstelle (siehe Kapitel 3).
- Vorgabe der GPIB-Adresse (siehe Kapitel 3).
- Vorgabe der Baudrate und Parität für die RS-232-Schnittstelle (siehe Kapitel 3).

Inhalt dieses Buches

Schneller Einstieg Kapitel 1 erläutert die wichtigsten Bedienungselemente und Funktionen für die manuelle Betriebsart.

Allgemeine Informationen Kapitel 2 enthält eine allgemeine Beschreibung der Stromversorgung. Dieses Kapitel enthält außerdem Anweisungen zur Installation der Stromversorgung und zum Anschluss der Last.

Manuelle Betriebsart Kapitel 3 beschreibt ausführlich die Frontplattentasten und die manuelle Bedienung des Gerätes. Dieses Kapitel erläutert außerdem, wie die Stromversorgung für die Betriebsart "Fernprogrammierung" konfiguriert wird, und gibt eine kurze Einführung in die Kalibrierfunktionen.

Fernprogrammierungsschnittstelle – Referenzinformationen Kapitel 4 enthält Referenzinformationen zur Fernprogrammierung der Stromversorgung. Dieses Kapitel erläutert außerdem, wie man Zustandsmeldungen programmiert.

Fehlermeldungen Kapitel 5 listet die Fehlermeldungen auf, die beim Betrieb der Stromversorgung auftreten können. Die Erläuterungen zu den Fehlermeldungen helfen Ihnen, das Problem einzukreisen und zu beheben.

Anwendungsprogramme Kapitel 6 enthält einige typische Anwendungsprogramme, die Ihnen als Vorlagen für die Entwicklung eigener Anwendungsprogramme dienen sollen.

Tutorial Kapitel 7 erläutert die Funktionsweise linearer Stromversorgungen ganz allgemein und enthält außerdem spezielle Hinweise zum Betrieb der in diesem Handbuch beschriebenen Modelle.

Spezifikationen Kapitel 8 enthält eine Aufstellung der Spezifikationen der Stromversorgung.

Service-Informationen Dieses Kapitel (in Englisch) enthält Hinweise zur Rücksendung des Gerätes an Agilent Technologies, Beschreibungen von Verifikations- und Kalibrierprozeduren, eine Ersatzteilliste sowie Bauteil-Lagepläne und Schaltbilder.

*Wenn Sie Fragen zum Betrieb Ihrer Stromversorgung haben, setzen Sie sich mit der nächstgelegenen Niederlassung von Agilent Technologies in Verbindung, oder rufen Sie in den USA die Nummer **1-800-452-4844** an.*

*Sollte Ihre Stromversorgung wider Erwarten innerhalb von drei Jahren nach dem Kauf ausfallen, so wird Agilent Technologies das Gerät kostenlos reparieren oder ersetzen. Setzen Sie sich in diesem Fall mit der nächstgelegenen Niederlassung von Agilent Technologies in Verbindung, oder rufen Sie in den USA die Nummer **1-800-258-5165** ("**Express Exchange**") an.*

Inhaltsverzeichnis

Kapitel 1 Schneller Einstieg

Eingangskontrolle	19
Ausgangsüberprüfung	20
Überprüfung der Ausgangsspannung	20
Überprüfung des Ausgangsstroms	21
Falls die Stromversorgung sich nicht einschalten lässt	22
Änderung der Netzspannungseinstellung	23
Einstellen des Tragegriffs	25
Gestelleinbau des Gerätes	26

Kapitel 2 Allgemeine Informationen

Sicherheitsaspekte	31
Sicherheits- und EMV-Anforderungen	31
Optionen und Zubehör	32
Optionen	32
Zubehör	32
Beschreibung	33
Installation	36
Eingangskontrolle	36
Kühlung und Aufstellung	36
Ausgangsanschlüsse	37
Maximale Stromstärke	37
Spannungsabfälle	38
Überlegungen zur Last	38
Fühlerleitungsbetrieb	39
Mehrere Lasten	41

Kapitel 3 Manuelle Bedienung

Überblick über die manuelle Bedienung	45
Betriebsart "Konstantspannung"	46
Betriebsart "Konstantstrom"	49
Konfigurieren der Fernprogrammierungsschnittstelle	52
GPIB-Konfiguration	52
RS-232-Konfiguration	53
Abspeichern und Abrufen von Einstellungen	54
Programmieren des Überspannungsschutzes	57
Einstellen der OVP-Anschwelle und Aktivieren des Überspannungsschutzes	57
Überprüfen der OVP-Funktion	58
Zurücksetzen des Überspannungsschutzes	58

Inhaltsverzeichnis

Deaktivieren des Ausgangs----- 61
 Abtrennen des Ausgangs mit Hilfe eines externen Relais --- 61
 Systembezogene Operationen----- 63
 Abspeichern von Einstellungen----- 63
 Selbsttest ----- 64
 Fehlerzustände----- 65
 Abfrage der Firmware-Version ----- 65
 SCPI-Sprachversion ----- 66
 Referenzinformationen zur GPIB-Schnittstelle ----- 67
 Referenzinformationen zur RS-232-Schnittstelle----- 68
 Überblick über die RS-232-Konfiguration----- 68
 RS-232-Frame-Format ----- 68
 Anschluss an einen Computer oder ein Terminal ----- 69
 RS-232-Fehlerdiagnose ----- 70
 Überblick über die Kalibrierung----- 71
 Kalibrierungssperre ----- 71
 Freigeben der Kalibrierfunktionen ----- 72
 Sperren der Kalibrierfunktionen----- 73
 Kalibrierungszählung----- 75
 Kalibrierinformation ----- 76

**Kapitel 4 Fernprogrammierungsschnittstelle –
 Referenzinformationen**

SCPI-Befehlsübersicht ----- 79
 Kurzer Überblick über die Programmierung ----- 84
 Verwendung des Befehls APPLY----- 84
 Verwendung der “Low-Level”-Befehle ----- 84
 Lesen einer Abfrageantwort ----- 85
 Auswahl einer Triggerquelle ----- 85
 Programmierbereiche der Stromversorgung ----- 86
 Verwendung des Befehls APPLY ----- 87
 Ausgangsprogrammier- und Steuerbefehle ----- 88
 Triggerung ----- 92
 Auswahl der Triggerquelle----- 92
 Triggerbefehle ----- 94
 Systembefehle ----- 95
 Befehle zum Abspeichern von Einstellungen----- 99
 Kalibrierbefehle----- 101
 Befehle zum Konfigurieren der Schnittstellen----- 104
 SCPI-Statusregister ----- 105
 Was ist ein “Event”-Register? ----- 105
 Was ist ein “Enable”-Register? ----- 105

Inhaltsverzeichnis

SCPI-Statussystem- - - - -	106
Das Register "Questionable Status" - - - - -	107
Das Register "Standard Event" - - - - -	108
Das Register "Status Byte" - - - - -	109
Bedienungsanforderung (SRQ) und serielle Abfrage (POLL) - - - - -	110
Lesen des Registers "Status Byte" mit Hilfe des Befehls "*STB?" - - - - -	111
"Message Available"-Bit (MAV)- - - - -	111
Bus-Controller-Interrupt durch SRQ - - - - -	111
Überprüfung der vollständigen Ausführung einer Befehlsfolge- - - - -	112
Überprüfung der Verfügbarkeit von Ausgangspuffer-Daten mit Hilfe des Befehls *OPC - - - - -	112
Befehle zum Konfigurieren und Abfragen von Status- meldungen- - - - -	113
Einführung in die Befehlssprache SCPI- - - - -	116
Konventionen zur Darstellung von SCPI-Befehlen in diesem Handbuch - - - - -	117
Befehlstrennzeichen - - - - -	118
Parameter <i>MIN</i> und <i>MAX</i> .- - - - -	118
Abfrage von Parameterwerten - - - - -	119
SCPI-Befehlsabschlusszeichen- - - - -	119
IEEE-488.2-Universalbefehle - - - - -	119
SCPI-Parametertypen - - - - -	120
Anhalten einer Befehlsübertragung- - - - -	121
SCPI-Konformität - - - - -	122
IEEE-488-Konformität - - - - -	125
Kapitel 5 Fehlermeldungen	
Ausführungsfehler - - - - -	130
Selbsttest-Fehler- - - - -	135
Kalibrierungsfehler - - - - -	136
Kapitel 6 Anwendungsprogramme	
Beispielprogramm für C und C++ - - - - -	141
Beispielprogramm für Excel 97 - - - - -	145
Kapitel 7 Tutorial	
Aufbau und Funktionsweise einer Linearregler-Strom- versorgung- - - - -	153
Ausgangscharakteristiken - - - - -	155
Ungeregelter Zustand - - - - -	157

Inhaltsverzeichnis

Störsignale -----	157
Erweiterung des Spannungs- oder Strombereichs-----	159
Serienschaltung -----	159
Parallelschaltung -----	159
Fernprogrammierung -----	160
Kapitel 8 Spezifikationen	
Spezifikationen -----	165
Zusätzliche Daten -----	167
Anhang Service-Informationen	
Operating Checklist-----	173
Is the Power Supply Inoperative? -----	173
Does the Power Supply Fail Self-Test? -----	173
Types of Service Available -----	174
Standard Repair Service (worldwide)-----	174
Express Exchange (U.S.A. only)-----	174
Repacking for Shipment -----	175
Electrostatic Discharge (ESD) Precautions-----	176
Surface Mount Repair -----	176
To Replace the Power-Line Fuse -----	176
Troubleshooting Hints-----	177
Unit Reports Errors 740 to 750 -----	177
Unit Fails Self-Test-----	177
Bias Supplies Problems -----	177
Self-Test Procedures -----	178
Power-On Self-Test -----	178
Complete Self-Test-----	178
General Disassembly-----	180
Recommended Test Equipment -----	181
Test Considerations-----	182
Operation Verification and Performance Tests -----	182
Measurement Techniques-----	183
Setup for Most Tests -----	183
Current-Monitoring Resistor -----	183
General Measurement Techniques -----	184
Electronic Load -----	184
Programming -----	184
Constant Voltage (CV) Verifications-----	185
Constant Voltage Test Setup -----	185
Voltage Programming and Readback Accuracy -----	185
CV Load Effect (Load Regulation) -----	186
CV Source effect (Line Regulation)-----	187

Inhaltsverzeichnis

CV PARD (Ripple and Noise) -----	187
Load Transient Response Time -----	189
Constant Current (CC) Verifications -----	190
Constant Current Test Setup -----	190
Current Programming and Readback Accuracy -----	190
CC Load Effect (Load Regulation) -----	191
CC Source Effect (Line Regulation) -----	192
CC PARD (Ripple and Noise) -----	193
Common Mode Current Noise -----	194
Performance Test Record for Your Power Supply -----	195
CV Performance Test Record -----	195
CC Performance Test Record -----	196
Calibration Reference -----	197
Agilent Technologies Calibration Services -----	197
Calibration Interval -----	197
To Unsecure the Power Supply Without the Security Code	197
General Calibration/Adjustment Procedure -----	198
Front Panel Voltage and Current Calibration -----	199
Calibration Record for Your Power Supply -----	203
Calibration Error Messages -----	204
Replaceable Parts -----	205
To Order Replaceable Parts -----	205
Schematics and Diagrams -----	205
E3640A/41A/42A/43A/44A/45A Power Supply Assembly ---	206
Manufacturer's List -----	207

Schneller Einstieg

Schneller Einstieg

Wenn Sie Ihre neue Stromversorgung erhalten, werden Sie sich zunächst mit der Frontplatte und den Bedienelementen vertraut machen. Die in diesem Kapitel beschriebenen Übungen zeigen Ihnen, wie die Stromversorgung für den Einsatz vorbereitet wird und wie die wichtigsten Funktionen benutzt werden.

Dieses Kapitel sollte sowohl von unerfahrenen als auch von erfahrenen Benutzern gelesen werden, da es bestimmte Kontrollmaßnahmen beschreibt, die vor der Inbetriebnahme des Gerätes durchgeführt werden sollten.

In diesem gesamten Kapitel wird die jeweils zu drückende Taste links neben dem Text dargestellt.

Eingangskontrolle

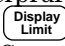
Die nachfolgend beschriebene Kontrolle dient zur Überprüfung der Funktionsfähigkeit der Stromversorgung.

1 Kontrollieren Sie die gelieferten Teile.

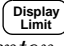
Stellen Sie sicher, dass folgende Teile mit der Stromversorgung geliefert wurden. Wenn etwas fehlt, setzen Sie sich bitte mit der nächstgelegenen Geschäftsstelle von Agilent Technologies in Verbindung.

- Ein den nationalen Normen entsprechendes Netzkabel.
- Das vorliegende Benutzerhandbuch.
- Das Handbuch Quick Reference.
- Ein Kalibrierzertifikat.

2 Schließen Sie die Stromversorgung über das mitgelieferte Netzkabel an das Stromnetz an, und schalten Sie das Gerät ein.

Die Stromversorgung führt einen *Selbsttest* aus, während dessen das Display kurz aufleuchtet. Außerdem wird die GPIB-Adresse angezeigt. Wenn Sie sämtliche Display-Anzeigen überprüfen möchten, halten Sie beim Einschalten der Stromversorgung die Taste  gedrückt; es leuchten dann sämtliche Display-Anzeigen auf. Falls die Stromversorgung sich nicht einschalten lässt, siehe Seite 22.

3 Initiieren Sie einen vollständigen Selbsttest.

Der *vollständige* Selbsttest umfasst außer den Tests, die beim Einschalt-Selbsttest durchgeführt werden, noch eine Reihe weiterer Tests. Drücken Sie beim Einschalten der Stromversorgung die Taste  und lassen Sie diese Taste so lange gedrückt, bis Sie einen langen Piepton hören. Wenn Sie nach diesem Piepton die Taste loslassen, beginnt der *Selbsttest*.

Falls beim Selbsttest ein Fehler auftritt, muss das Gerät an Agilent Technologies zurückgesendet werden. Lesen Sie in diesem Fall bitte die diesbezüglichen Hinweise im Kapitel "Service-Informationen".

Anmerkung

Die Stromversorgung wird mit einem den Normen des Bestimmungslandes entsprechenden Netzkabel geliefert. Das mitgelieferte Netzkabel ist dreiadrig; die dritte Ader dient als Schutzleiter. Eine ordnungsgemäße Schutzerdung des Gerätes ist nur gewährleistet, wenn das Netzkabel in eine Schutzkontakt-Steckdose gesteckt wird. Das Gerät darf nur betrieben werden, wenn es ordnungsgemäß Schutzgeerdet ist.

Ausgangsüberprüfung

Bei den folgenden Prozeduren wird überprüft, ob die Stromversorgung die spezifizierten Ausgangswerte erreicht und ordnungsgemäß auf manuelle Bedienungsmaßnahmen reagiert. Ausführliche Informationen über Performance- und Verifizierungstests finden Sie im Kapitel *Service-Informationen*.

Anmerkung: Falls bei der Ausgangsüberprüfung ein Fehler auftritt, leuchtet die Anzeige **ERROR** auf. Siehe für weitere Informationen "Fehlermeldungen" Seite 127 ff. in Kapitel 5.

Überprüfung der Ausgangsspannung

In den nachfolgenden Schritten werden die wichtigsten Funktionen, welche die Ausgangsspannung betreffen, im lastfreien Zustand überprüft.



1 Schalten Sie die Stromversorgung ein.

Die Stromversorgung befindet sich nach dem Einschalten im "Power-on / Reset"-Zustand; der Ausgang ist inaktiv (die Anzeige **OFF** leuchtet); es ist der untere Spannungsbereich gewählt; die Anzeige **OVP** und die Anzeige für den unteren Spannungsbereich (beim Modell E3640A beispielsweise **8V**) leuchten; der Drehknopf ist für Spannungseinstellung konfiguriert.



2 Aktivieren Sie die Ausgänge.

Die Anzeige **OFF** erlischt, und die Anzeige **CV** leuchtet auf. Beachten Sie, dass das Display sich in der Betriebsart "Meter" befindet. In dieser Betriebsart zeigt das Display die aktuelle Ausgangsspannung und den aktuellen Ausgangsstrom an.



3 Überprüfen Sie, ob die Voltmeter-Anzeige sowohl im unteren als auch im oberen Spannungsbereich ordnungsgemäß auf Drehen des Drehknopfs reagiert.

Drehen Sie den Drehknopf im Uhrzeigersinn oder gegen den Uhrzeigersinn; der angezeigte Wert muss zunehmen bzw. abnehmen. Das Amperemeter muss einen Wert nahe bei Null anzeigen. Mit dem Drehknopf können Sie die *blinkende* Ziffer inkrementieren oder dekrementieren.



4 Überprüfen Sie, ob die Ausgangsspannung mit dem Drehknopf im Bereich von Null bis zum spezifizierten Maximalwert einstellbar ist.

¹Beim Einstellen der Ausgangsspannung können Sie den Cursor (die blinkende Ziffer) mit Hilfe der Auflösungswahltasten nach rechts oder links verschieben.

Überprüfung des Ausgangsstroms

In den nachfolgenden Schritten werden die wichtigsten Funktionen, die den Ausgangsstrom betreffen, bei kurzgeschlossenem Ausgang überprüft.



1 Stromversorgung einschalten.

Stellen Sie sicher, dass der Ausgang inaktiv ist. Die Anzeige **OFF** muss leuchten.

2 Schließen Sie die Ausgangsanschlüsse (+) und (-) mit Hilfe eines isolierten Drahtes kurz.

Der Kurzschlussdraht muss einen für den Maximalstrom ausreichenden Querschnitt aufweisen (siehe "Tabelle 2-1 Maximale Stromstärke" auf Seite 37 in Kapitel 2).




3 Ausgang aktivieren.

Je nach Widerstand des Kurzschlussdrahtes leuchtet die Anzeige **CV** oder **CC** auf. Beachten Sie, dass das Display sich in der Betriebsart "Meter" befindet.



4 Stellen Sie die Spannungsbegrenzung auf 1.0 Volt ein.

Bringen Sie das Display in die Betriebsart "Begrenzungswerte" (die Anzeige **Limit** blinkt). Stellen Sie den Spannungsbegrenzungswert auf 1.0 Volt ein, um sicherzustellen, dass die Stromversorgung in der Betriebsart **CC** arbeitet. Die Anzeige **CC** leuchtet auf. Schalten Sie wieder in den Normalbetrieb zurück, indem Sie nochmals die Taste  drücken oder einfach ein paar Sekunden lang warten.



5 Konfigurieren Sie den Drehknopf für Stromeinstellung, um zu überprüfen, ob das Amperemeter ordnungsgemäß auf Einstellungen reagiert.

Drehen Sie den Drehknopf im Uhrzeigersinn oder entgegen dem Uhrzeigersinn, während das Display sich in der Betriebsart "Meter" befindet (die Anzeige **Limit** ist aus). Kontrollieren Sie, ob das Amperemeter ordnungsgemäß auf das Drehen des Drehknopfs reagiert und das Voltmeter einen Wert nahe Null (nämlich den Spannungsabfall über dem Kurzschluss) anzeigt. Mit dem Drehknopf können Sie die *blinkende* Ziffer inkrementieren oder dekrementieren.



6 Überprüfen Sie, ob sich der Strom im Bereich von Null bis zum spezifizierten Maximalwert einstellen lässt.

7 Schalten Sie die Stromversorgung aus und entfernen Sie den Kurzschluss von den Ausgangsanschlüssen.

¹Beim Einstellen der Stromstärke können Sie den Cursor (blinkende Ziffer) mit Hilfe der Auflösungsahltasten nach links oder rechts verschieben.

Falls die Stromversorgung sich nicht einschalten lässt.

Nachfolgend wird beschrieben, wie Sie zweckmäßigerweise vorgehen, wenn beim Einschalten der Stromversorgung Probleme auftreten. Falls Sie das Problem nicht beheben können, müssen Sie das Gerät zur Reparatur an Agilent Technologies einsenden. Siehe hierzu die diesbezüglichen Hinweise in Kapitel 5.

1 Überprüfen Sie, ob die Stromversorgung an das Stromnetz angeschlossen ist und die Steckdose Spannung führt.

Überprüfen Sie zunächst, ob das Netzkabel bis zum Anschlag im Netzanschluss der Stromversorgung steckt. Überprüfen Sie, ob die Netzsteckdose, an die das Gerät angeschlossen ist, Spannung führt. Überprüfen Sie anschließend, ob die Stromversorgung eingeschaltet ist.

2 Überprüfen Sie die Netzspannungseinstellung.

Im Werk wird die Stromversorgung auf die Netzspannung des Bestimmungslandes eingestellt. Falls das Gerät auf eine falsche Netzspannung eingestellt ist, korrigieren Sie die Einstellung. Es stehen folgende Einstellungen zur Auswahl: 100, 115 oder 230 Vac.

3 Überprüfen Sie, ob eine Netzsicherung des vorgeschriebenen Typs eingesetzt ist.

Im Werk wird eine für die Netzspannung des Bestimmungslandes passende Netzsicherung eingesetzt. Aus der untenstehenden Tabelle ist ersichtlich, welcher Netzsicherungstyp für die verschiedenen Modelle in Abhängigkeit von der Netzspannung vorgeschrieben ist.

Modell	Agilent-Teilenummer	Bauteilbeschreibung
E3640A/41A	2110-1069	Sicherung 1,5A T 125V für 100 und 115 Vac
E3640A/41A	2110-0457	Sicherung 1A T 250V für 230 Vac
E3642A/43A	2110-1070	Sicherung 2,5A T 125V für 100 und 115 Vac
E3642A/43A	2110-0457	Sicherung 1A T 250V für 230 Vac
E3644A/45A	2110-1071	Sicherung 3,15A T 125V für 100 und 115 Vac
E3644A/45A	2110-1068	Sicherung 2A T 250V für 230 Vac

Auf den nächsten Seiten wird beschrieben, wie die Netzspannungseinstellung geändert und die Netzsicherung ausgetauscht wird.

Änderung der Netzspannungseinstellung

Warnung

Stromschlaggefahr Das Gehäuse der Stromversorgung darf nur von einem qualifizierten Techniker geöffnet werden. Der Austausch von Bauteilen sowie interne Justierungen dürfen nur von einem qualifizierten Techniker durchgeführt werden.

Die Änderung der Netzspannungseinstellung betrifft zwei Bauteile: den Netzspannungswähler und die Netzsicherung. Diese beiden Bauteile befinden sich auf der Rückwand des Gerätes.

- 1 Trennen Sie das Gerät vom Stromnetz ab.
- 2 Nehmen Sie die Gehäuseabdeckung ab (siehe auch General Disassembly auf Seite 180).
- 3 Stellen Sie die beiden Schalter des Netzspannungswählers auf die örtliche Netzspannung ein (siehe Abbildung 1-1).
- 4 Auf der nächsten Seite wird beschrieben, wie Sie den Netzsicherungstyp überprüfen und gegebenenfalls die Sicherung gegen eine andere des passenden Typs austauschen können.
- 5 Bringen Sie die Gehäuseabdeckung wieder an und bringen Sie an dem Gerät einen Aufkleber an, auf dem die Netzspannungseinstellung und der Netzsicherungstyp deutlich sichtbar vermerkt sind.

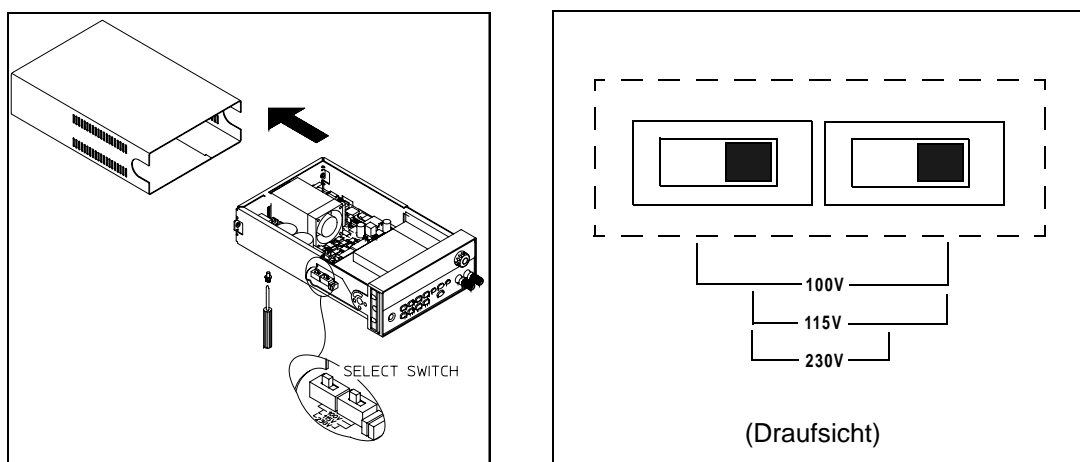
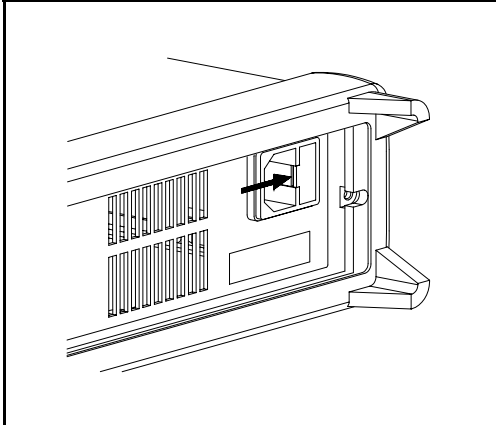


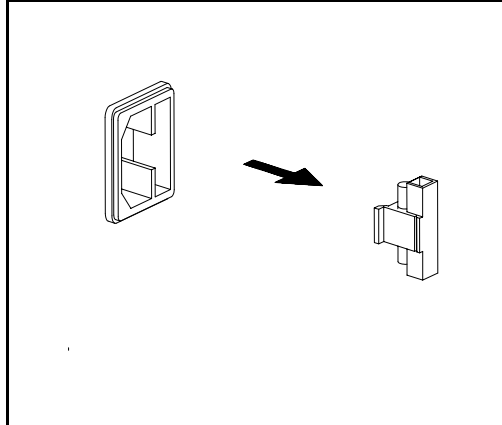
Abbildung 1-1. Netzspannungswähler (auf 115Vac eingestellt)

Kapitel 1 Schneller Einstieg
Änderung der Netzspannungseinstellung

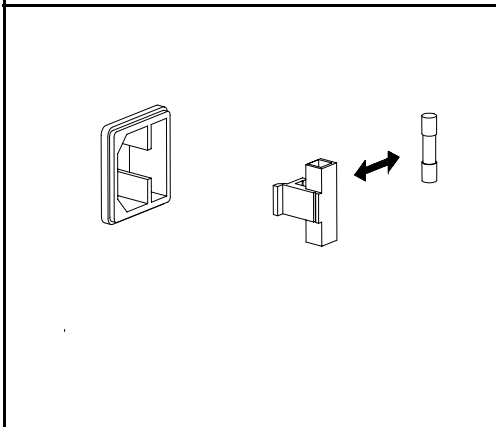
1 Ziehen Sie das Netzkabel ab. Hebeln Sie den Sicherungshalter mit Hilfe eines Längsschlitz-Schraubendrehers aus dem Netzanschlussmodul heraus.



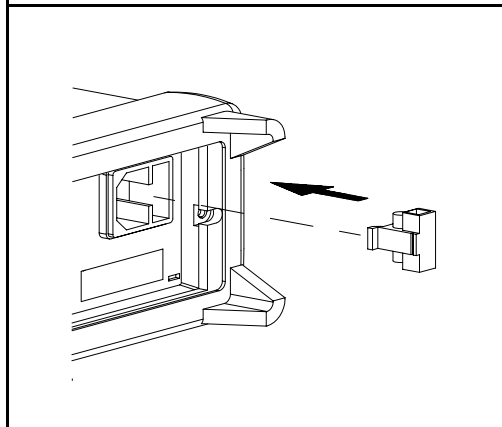
2 Ziehen Sie den Sicherungshalter aus dem Netzanschlussmodul heraus.



3 Ersetzen Sie die Sicherung durch eine andere des vorgeschriebenen Typs.



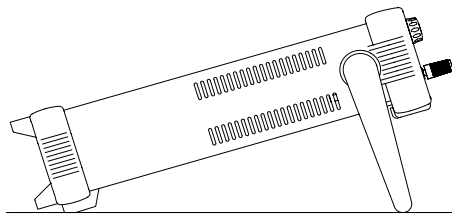
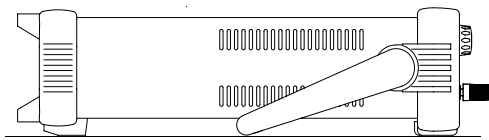
4 Setzen Sie den Sicherungshalter wieder in das Netzanschlussmodul ein.



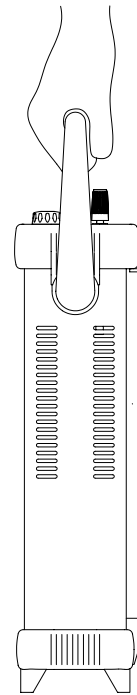
Überprüfen der Netzspannungseinstellung und des Netzsicherungstyps.

Einstellen des Tragegriffs

Wenn Sie die Position des Tragegriffs ändern möchten, ziehen Sie die Seitenteile des Griffs nach außen und drehen Sie den Griff in die gewünschte Position.



Mögliche Positionen während des Betriebs

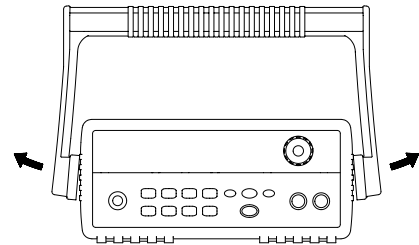
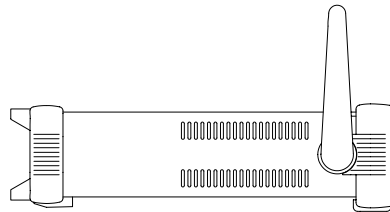


Position für den Transport

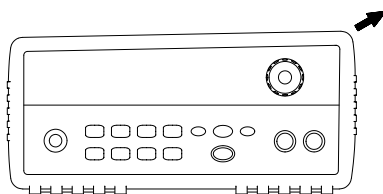
Gestelleinbau des Gerätes

Sie können die Stromversorgung unter Verwendung eines optionalen Einbausatzes in ein 19-Zoll-Normgestell einbauen. Es stehen drei verschiedene Einbausätze zur Auswahl. Zu jedem Gestelleinbausatz werden eine Montageanleitung und die erforderlichen Kleinteile mitgeliefert. Neben einer Stromversorgung Agilent E3640A, E3641A, E3642A, E3643A, E3644A oder E3645A können Sie ein beliebiges "Agilent System II"-Gerät der gleichen Größe einbauen.

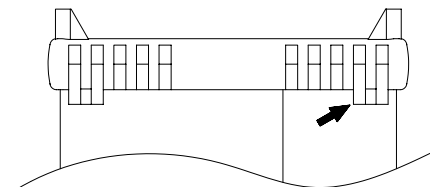
Anmerkung: Entfernen Sie vor dem Gestelleinbau den Tragegriff sowie die vorder- und rückseitigen Gummipuffer.



Zum Abnehmen des Griffs drehen Sie diesen in die vertikale Position und ziehen ihn nach der Seite auseinander.

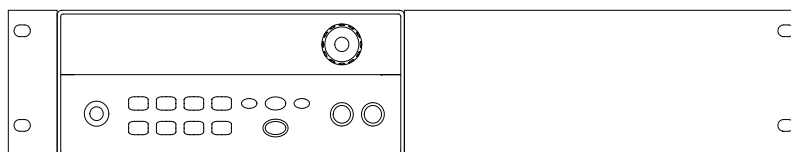


Vorderseite

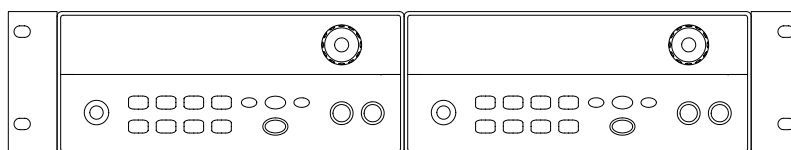


Rückseite (von unten betrachtet)

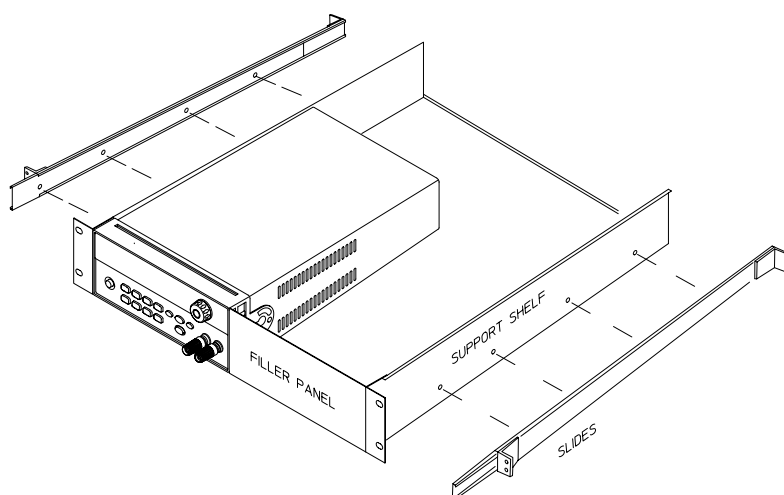
Zum Abnehmen des Gummipuffers dehnen Sie ihn an einer Ecke und ziehen ihn ab.



Zum Gestelleinbau eines einzelnen Gerätes benötigen Sie den Gestell-einbausatz 5063-9240.



Wenn Sie zwei Geräte nebeneinander einbauen möchten, benötigen Sie den Verbindungssatz 5061-9694 und den Flanscheinbausatz 5063-9212. Beachten Sie, dass die Laufschiene im Gestell benutzt werden müssen.



Wenn Sie ein oder zwei Geräte in ein Laufschiene-Schubfach einbauen möchten, benötigen Sie das Schubfach 5063-9255 und das Laufschiene-Kit 1494-0015. (Wenn Sie nur ein Gerät einbauen möchten, benötigen Sie außerdem eine Frontblende 5002-3999).

Kapitel 1 Schneller Einstieg
Gestelleinbau des Gerätes

Allgemeine Informationen

Allgemeine Informationen

Dieses Handbuch beschreibt die Bedienung und Programmierung der DC-Stromversorgungen Agilent E3640A, E3641A, E3642A, E3643A, E3644A und E3645A.

Dieses Kapitel enthält eine allgemeine Beschreibung Ihrer Stromversorgung. Dieses Kapitel enthält außerdem Anweisungen zur Installation der Stromversorgung und zum Anschluss der Last. Falls nicht ausdrücklich anders vermerkt, beziehen sich die in diesem Handbuch enthaltenen Informationen auf alle sechs Modelle. Dieses Kapitel ist in folgende Abschnitte gegliedert:

- Sicherheitsaspekte, auf Seite 31
- Optionen und Zubehör, auf Seite 32
- Beschreibung, siehe Seite 33 ff.
- Installation, auf Seite 36
- Ausgangsanschlüsse, auf Seite 37

Sicherheitsaspekte

Diese Stromversorgung ist ein Gerät der Sicherheitsklasse I; das bedeutet, dass es über einen Schutz Erde-Anschluss verfügt. Dieser Schutz Erde-Anschluss muss über ein dreidrahtiges Netzkabel mit dem Schutzkontakt der Netzsteckdose verbunden werden.

Vor der Installation oder Inbetriebnahme sollten Sie sich die an der Stromversorgung angebrachten und in diesem Handbuch enthaltenen Sicherheitsmarkierungen und -anweisungen anschauen. Sicherheitshinweise zu bestimmten Prozeduren finden Sie an den jeweiligen Stellen in diesem Handbuch. Allgemeine Sicherheitshinweise finden Sie unter "*Sicherheitshinweise*" am Anfang dieses Handbuchs.

Sicherheits- und EMV-Anforderungen

Diese Stromversorgung erfüllt die folgenden Sicherheits- und EMV-Vorschriften:

- IEC 1010-1(1990)/EN 61010-1(1993) + A2 (1995): Safety Requirements for Electrical Equipment for Measurement, Control, and Laboratory Use
- CSA C22.2 No.1010.1-92: Safety Requirements for Electrical Equipment for Measurement, Control, and Laboratory Use
- EN61326-1(1997):
 - EN 61000-4-2(1995): Electrostatic Discharge Requirements
 - EN 61000-4-3(1996): Radiated Electromagnetic Field Requirements
 - EN 61000-4-4(1995): Electrical Fast Transient/Burst Requirements
 - EN61000-4-5(1995): Surge Requirements
 - EN61000-4-6(1996): Conducted Radio Frequency Immunity Requirements
 - EN61000-4-8(1993): Magnetic Field Requirements
 - EN61000-4-11(1994): Voltage dips, short, interruption and var Requirement
 - EN 55011(1991) Group 1, Class A/CISPR 11(1990): Limits and Methods of Radio Interference Characteristics of Industrial, Scientific, and Medical (ISM) Radio - Frequency Equipment
- Low Voltage Directive 73/23/EEC
- EMC Directive 89/336/EEC

Optionen und Zubehör

Optionen

Die Optionen "0E3" und "0E9" legen fest, welche Netzspannung werkseitig eingestellt wird. Das Gerät wird standardmäßig auf 115 Vac \pm 10%, 47-63 Hz eingestellt. Hinweise zur Änderung der Netzspannungseinstellung siehe Änderung der Netzspannungseinstellung auf Seite 23.

Option	Beschreibung
---------------	---------------------

0E3	230 Vac \pm 10%, 47-63 Hz Eingangsspannung
0E9	100 Vac \pm 10%, 47-63 Hz Eingangsspannung
1CM	Gestelleinbausatz (Agilent-Teilenummer 5063-9240)
910	Zusätzliches Handbuch (in der gleichen Sprache wie das Handbuch, das Sie bei Bestellung der Stromversorgung wählen).*

Zubehör

Die nachfolgend aufgelisteten Zubehörteile können Sie beim nächstgelegenen Vertriebsbüro von Agilent Technologies bestellen, entweder zusammen mit der Stromversorgung oder separat.

Agilent-Teilnr.	Beschreibung
------------------------	---------------------

10833A	GPIB-Kabel, 1 m
10833B	GPIB-Kabel, 2 m
34398A	RS-232-Kabel, 9polig (w) auf 9polig (w), 2,5 m; plus Adapter 9polig (m) auf 25polig (w)
34399A	RS-232-Adaptersatz (aus vier Adaptern): 9polig (m) auf 25polig (m) für Verwendung an PC oder Drucker 9polig (m) auf 25polig (w) für Verwendung an PC oder Drucker 9polig (m) auf 25polig (m) für Verwendung an Modem 9polig (m) auf 9polig (m) für Verwendung an Modem

**Ein zusätzliches Benutzerhandbuch in deutscher Sprache können Sie unter den Agilent-Teilenummer E3640-90411 bestellen.*

Beschreibung

Diese Stromversorgungen kombinieren die vollständige Programmierbarkeit aller Funktionen mit den Vorzügen des Linearregler-Schaltungskonzepts; sie eignen sich dadurch ideal für anspruchsvolle Systemanwendungen. Die Stromversorgung kann wahlweise manuell (über die Frontplatte) programmiert oder über die GPIB- oder RS-232-Schnittstelle fernprogrammiert werden. Das Gerät bietet die Wahl zwischen zwei Bereichen – einen für höhere Spannungen bei kleineren Strömen und einen für höhere Ströme bei kleineren Spannungen. Den gewünschten Bereich können Sie über die Frontplatte oder über eine der Fernprogrammierungsschnittstelle wählen.

Die wichtigsten Leistungsmerkmale:

- Ein Ausgang, zwei Bereiche
- Konstantspannungs- (CV)- oder Konstantstrom- (CC) Betrieb
- Überspannungsschutz (OVP)
- Fünf Register (1 bis 5) zum Speichern von Einstellungen
- Automatischer Einschalt-Selbsttest
- Fühlerleitungsanschlüsse (Remote Sensing) auf der Rückwand
- Benutzerkalibrierung über die Frontplatte oder eine der Fernprogrammierungsschnittstellen

Über die Frontplatte haben Sie folgende Bedienungsmöglichkeiten:

- Alle nachfolgend aufgelisteten Funktionen sind einfach zu benutzen
- Wählen des Ausgangsbereichs
- Aktivieren oder Deaktivieren des Überspannungsschutzes (OVP)
- Einstellen der OVP-Ansprehschwelle
- Zurücksetzen des OVP-Zustands
- Einstellen und Anzeigen der Spannungs- und Strom-Begrenzungswerte
- Abspeichern/Abrufen von Einstellungen
- Initialisieren der Stromversorgung (Zurücksetzen in die Grundeinstellung)
- Zurückschalten der Stromversorgung von Fernprogrammierung auf manuelle Bedienung
- Anzeige von Fehlermeldungen
- Anzeige der Kalibrierinformation oder Firmware-Version
- Kalibrieren der Stromversorgung (einschließlich Ändern des Sicherheitscodes)

- Aktivieren einer der beiden Fernprogrammierungsschnittstellen
- Aktivieren oder Deaktivieren des Ausgangs

In der Betriebsart "Fernprogrammierung" kann die Stromversorgung entweder Empfänger oder Sender von Nachrichten sein. Ein externer Controller kann die Stromversorgung anweisen, ihren Ausgang zu konfigurieren und Statusdaten über die GPIB- oder RS-232-Schnittstelle zu senden. In der Betriebsart "Fernprogrammierung" sind folgende Funktionen verfügbar:

- Spannungs- und Stromprogrammierung
- Spannungs- und Stromrückmeldung
- Rückmeldung der aktuellen und der gespeicherten Einstellungen
- Erkennung von Syntax-Fehlern in Programmierbefehlen
- Vollständiger Selbsttest

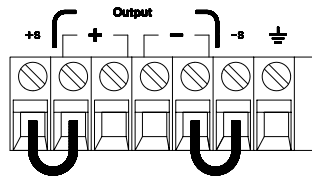
Das Vacuum-Fluoreszenz-Display auf der Frontplatte der Stromversorgung bietet folgende Möglichkeiten:

- Anzeige der aktuellen Werte der Ausgangsspannung und des Ausgangsstroms (Betriebsart "Meter")
- Anzeige der Begrenzungswerte für Spannung und Strom (Betriebsart "Limit")
- Überprüfen des aktuellen Betriebszustands anhand der Statusanzeigen
- Identifizieren des Fehlertyps anhand der angezeigten Fehlercodes (-meldungen)

Wenn Sie Stromversorgung als *Tischgerät* betreiben, werden Sie die Last in der Regel an die **Schraubklemmen auf der Frontplatte** anschließen. Im Systembetrieb werden Sie die Last in der Regel an die *rückseitigen* Anschlüsse anschließen; die Rückwand enthält außerdem einen Chassis-Masse-Anschluss.

Warnung

Wenn einer der Ausgangsanschlüsse mit einem externen Potential von mehr als ± 60 Vdc verbunden ist, stellt dies eine Gefahrenquelle für den Benutzer dar. In diesem Fall müssen die Brücken, die den rückseitigen Plus-Ausgang mit dem Plus-Fühlerleitungsanschluss bzw. den rückseitigen Minus-Ausgang mit dem Minus-Fühlerleitungsanschluss verbinden, isoliert sein.



1. Externes Potential max. +/-60 Vdc gegen (⏏) (nicht-isolierte Kurzschlussbrücken zulässig)
2. Externes Potential max. +/-240 Vdc gegen (⏏) (nur isolierte Kurzschlussbrücken zulässig)

(Rückseitige
Ausgangsanschlüsse)

Installation

Eingangskontrolle

Wenn Sie Ihre Stromversorgung erhalten, sollten Sie sie zunächst auf äußerlich erkennbare Transportschäden untersuchen. Wenn ein solcher Schaden erkennbar ist, informieren Sie sofort den Spediteur und das nächstgelegene Agilent-Vertriebsbüro. Informationen über die Gewährleistung finden Sie am Anfang dieses Handbuchs.

Bewahren Sie die Originalverpackung auf für den Fall, dass Sie die Stromversorgung einmal an Agilent Technologies zurückschicken müssen. Wenn Sie die Stromversorgung zum Kundendienst zurückschicken, befestigen Sie daran bitte einen Anhänger mit Angabe des Eigentümers und der Modellnummer. Fügen Sie außerdem eine kurze Problembeschreibung bei.

Mechanische Überprüfung

Kontrollieren Sie, ob der Drehknopf und die Anschlüsse in Ordnung sind, ob das Gehäuse keine Beulen aufweist und das Display nicht verkratzt ist oder Risse aufweist.

Elektrische Überprüfung

Führen Sie die in Kapitel 1 unter "Vollständiger Selbsttest" und "Ausgangsüberprüfung" beschriebenen Tests durch. Wenn das Gerät diese Tests besteht, können Sie ziemlich sicher sein, dass es einwandfrei funktioniert und den Spezifikationen entspricht. Ausführliche Prozeduren zur Verifikation der Spezifikationen werden im Kapitel *Service-Informationen* beschrieben.

Kühlung und Aufstellung

Kühlung

Die Stromversorgung arbeitet im Temperaturbereich von 0°C bis 40°C mit voller Leistung und im Temperaturbereich von 40°C bis 55°C mit verringerter Leistung. Die Kühlung erfolgt durch einen Ventilator, der Luft seitlich ansaugt und nach hinten ausbläst. Durch den Einbau des Gerätes in ein Gestell von Agilent wird der Luftstrom nicht behindert.

Betrieb als Tischgerät

Ihre Stromversorgung muss an einer Stelle plaziert werden, die neben und hinter dem Gerät genügend Raum für ausreichende Luftzirkulation lässt. Für den Gestelleinbau müssen die Gummipuffer entfernt werden.

Reinigung

Dieses Gerät muss nicht gereinigt werden. Wenn Sie das Gehäuse abstauben möchten, verwenden Sie hierzu ein trockenes Tuch.

Ausgangsanschlüsse

Warnung

Bevor Sie eine Last an die rückseitigen Ausgangsanschlüsse anschließen, sollten Sie die Stromversorgung ausschalten, um eine Beschädigung der Last auszuschließen.

Für den Betrieb als Tischgerät sind zusätzliche Anschlussklemmen auf der Frontplatte vorhanden. Diese sind mit den rückseitigen Ausgangsanschlüssen (+) und (-) parallel geschaltet. Sowohl die vorderseitigen als auch die rückseitigen Anschlüsse sind auf minimales Rauschen sowie bestmögliches Regelungs- und Impulsverhalten optimiert (siehe Kapitel 8).

Die Rückwand enthält außer den Ausgangsanschlüssen (+) und (-) noch die beiden Fühlerleitungsanschlüsse "(+) Sense" und "(-) Sense" sowie einen Chassis-Masse-Anschluss. An die rückseitigen Ausgangsanschlüsse können Sie Leitungen mit Querschnitten zwischen AWG 24 und AWG 14 anschließen.

Anmerkung: Wenn Sie bei den Modellen E3644A/45A die Last an die rückseitigen Ausgangsanschlüsse anschließen, sollten Sie die Ist-Spannung mit Hilfe von Fühlerleitungen direkt über der Last abgreifen, um in der Betriebsart CV auch bei Voll-Last eine präzise Regelung zu gewährleisten.

Maximale Stromstärke

In der folgenden Tabelle sind die empfohlenen maximalen Stromstärken und die Leitungswiderstände für Kupferleitungen nach AWG-Norm (American Wire Gage) aufgelistet.

Tabelle 2-1 Maximale Stromstärke

AWG	10	12	14	16	18	20	22	24	26	28
Empfohlene max. Stromstärke (A)*	40	25	20	13	10	7	5	3,5	2,5	1,7
mΩ/ft	1,00	1,59	2,53	4,02	6,39	10,2	16,1	25,7	40,8	64,9
mΩ/m	3,3	5,2	8,3	13,2	21,0	33,5	52,8	84,3	133,9	212,9

*Isolierter Einzelleiter in freier Luft bei 30 °C.

Warnung

Aus Sicherheitsgründen müssen die Lastleitungen so stark dimensioniert werden, dass sie sich auch beim maximal möglichen Kurzschluss-Strom, den die Stromversorgung liefern kann, nicht überhitzen können. Falls mehrere Lasten angeschlossen werden, muss jedes Lastleitungspaar gemäß diesem Kriterium dimensioniert werden.

Spannungsabfälle

Die Lastleitungen müssen außerdem so stark dimensioniert werden, dass der Spannungsabfall über den Leitungen nicht zu groß wird. Wenn die Lastleitungen so dimensioniert werden, dass sie sich im Kurzschlussfalle nicht überhitzen können, stellt auch der Spannungsabfall kein Problem dar. Der Spannungsabfall über den Lastleitungen sollte weniger als 2 V betragen. Den Spannungsabfall können Sie nach dem Ohmschen Gesetz aus der Stromstärke und dem Leitungswiderstand (siehe Tabelle 2-1) berechnen.

Überlegungen zur Last

Kapazitive Last

Die Stromversorgung arbeitet bei fast allen Lastkapazitäten stabil. Große Lastkapazitäten können jedoch bei einer sprunghaften Umprogrammierung der Ausgangsspannung ein Überschwingen bewirken. Bestimmte Kombinationen aus Lastkapazität, äquivalentem Serienwiderstand und Lastleitungsinduktivität können zu Instabilität (Schwingen) führen. Falls dieses Problem auftritt, lässt es sich oft durch Verkleinern oder Vergrößern der Lastkapazität beheben. Eine große Lastkapazität kann auch dazu führen, dass die Stromversorgung beim Umprogrammieren der Ausgangsspannung in die Betriebsart CC oder in den unregulierten Zustand übergeht. Die maximal mögliche Anstiegsgeschwindigkeit der Ausgangsspannung ist gleich dem Quotienten aus dem programmierten Ausgangsstrom und der Gesamt-Lastkapazität (intern plus extern).

Induktive Last

Induktive Lasten verursachen in der Betriebsart CV keine Stabilitätsprobleme. In der Betriebsart CC bildet eine induktive Last zusammen mit der Ausgangskapazität der Stromversorgung einen Parallelresonanzkreis. Im allgemeinen wird dies zwar nicht die Stabilität der Stromversorgung beeinträchtigen, aber Überschwinger im Laststrom hervorrufen.

Impulslast

In einigen Anwendungen ändert sich der Laststrom periodisch innerhalb bestimmter Grenzen. Der maximale Ausgangsstrom wird durch den programmierten Strombegrenzungswert begrenzt. Zum Laden/Entladen der Ausgangskapazität sind u. U. Stromstärken erforderlich, die den programmierten Strombegrenzungswert überschreiten. Um zu vermeiden, dass die Stromversorgung kurzzeitig in die CC-Betriebsart oder den unregulierten Zustand übergeht, sollte der Strombegrenzungswert größer sein als der zu erwartende Spitzen-Laststrom.

Rückstromlast

Wenn am Ausgang der Stromversorgung eine aktive Last angeschlossen ist, kann diese u. U. während bestimmter Betriebszustände einen Rückstrom in die Stromversorgung einspeisen. Dies kann dazu führen, dass die Stromversorgung in den unregulierten Zustand übergeht oder sogar beschädigt wird, und muss deshalb verhindert werden. Dieser Effekt lässt sich durch Vorbelasten des Stromversorgungs-Ausgangs mit einem "Dummy"-Lastwiderstand vermeiden. Der "Dummy"-Lastwiderstand sollte aus der Stromversorgung mindestens so viel Strom ziehen, wie aus der aktiven Last maximal in die Stromversorgung zurückfließen kann. Die Summe der Ströme, welche die Stromversorgung an die "Dummy"-Last und die aktive Last liefert, muss kleiner sein als der zulässige Maximalstrom der Stromversorgung.

Fühlerleitungsbetrieb

Im Fühlerleitungsbetrieb wird die Spannung direkt an der Last (statt an den Ausgangsanschlüssen der Stromversorgung) geregelt. Dadurch wird der Spannungsabfall über den Lastleitungen ausgeregelt.

Um die Stromversorgung für Fühlerleitungsbetrieb zu konfigurieren, müssen Sie die Fühlerleitungseingänge (*Sense*) mit der Last verbinden statt mit den Ausgangsanschlüssen der Stromversorgung (siehe Abbildung 2-1).

Verwenden Sie für diese Verbindung eine abgeschirmte Zweidraht-Leitung. *Die Abschirmung der Fühlerleitung muss einseitig mit der Chassis-Masse der Stromversorgung (\perp) verbunden werden; das andere Ende der Abschirmung muss offen bleiben. Die Abschirmung selbst darf nicht als Fühlerleitung benutzt werden.* Wenn eine der beiden Fühlerleitungen unterbrochen wird, verringert sich dadurch die Spannung an den Lastleitungen. Achten Sie beim Anschließen der Fühlerleitungen an die Last auf korrekte Polung.

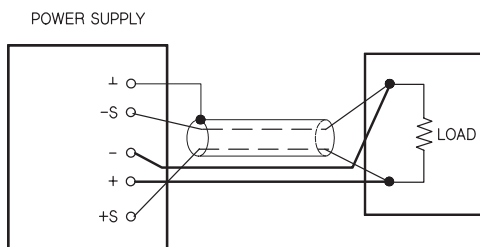


Abbildung 2-1. Fernabgriff der Ist-Spannung
(Fühlerleitungsbetrieb)

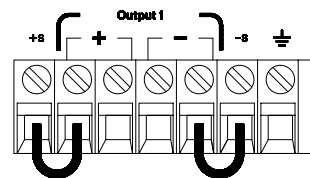


Abbildung 2-2. Lokaler Abgriff der Ist-Spannung

Stabilität

Bestimmte Kombinationen aus Lastleitungslängen und großen Ausgangskapazitäten können als ein Filter innerhalb der Spannungsregelschleife wirken. Die von diesem Filter hervorgerufene zusätzliche Phasenverschiebung kann die Stabilität der Stromversorgung beeinträchtigen und Überschwingen verursachen. In besonders gravierenden Fällen kann sie sogar dazu führen, daß die Stromversorgung ins Schwingen gerät. Um dieses Risiko zu minimieren, sollten Sie die Lastleitungen so kurz wie möglich halten und miteinander verdrillen. Da die Fühlerleitungen einen Teil der Regelschleife der Stromversorgung bilden, hat eine unbeabsichtigte Unterbrechung der Fühlerleitungen diverse unerwünschte Effekte zur Folge. Gehen Sie deshalb beim Anschließen der Fühlerleitungen sorgfältig vor und vermeiden Sie Wackelkontakte.

CV-Regelung

Die in Kapitel 8 angegebene Lastregelungs-Spezifikation für die Betriebsart CV beziehen sich auf die Ausgangsanschlüsse der Stromversorgung. Im Fühlerleitungsbetrieb vergrößert sich der angegebene Wert um 5 mV pro 1 V laststromänderungsbedingtem Spannungsabfall zwischen dem Fühlerleitungsanschluss "S+" und dem Ausgangsanschluss "+". Diese Angaben setzen voraus, dass der Widerstand der Fühlerleitungen nicht mehr als 0,5 Ω beträgt.

Maximale Ausgangswerte

Die in Kapitel 8 aufgelisteten Ausgangsspannungs- und Ausgangsstrom-Spezifikationen beziehen sich auf die Ausgangsanschlüsse der Stromversorgung. Im Fühlerleitungsbetrieb muss zur Berechnung der maximalen Ausgangsspannung der Spannungsabfall über den Lastleitungen zu der Spannung über der Last hinzuaddiert werden. Bei Überschreitung der maximalen Ausgangsspannung ist die Einhaltung der Spezifikationen nicht gewährleistet. Wenn die Stromversorgung wegen Überschreitung der maximalen Ausgangsspannung in den unregulierten Zustand übergeht, leuchtet die Anzeige **Unreg** auf.

Ausgangsrauschen

Wenn Störsignale oder Rauschen in die Fühlerleitungen einstreuen, erscheinen diese auch am Ausgang der Stromversorgung und können die Lastregelung in der Betriebsart CV beeinträchtigen. Zur Minimierung solcher Einstreuungen sollten Sie die Fühlerleitungen miteinander verdrillen und in geringem Abstand parallel zu den Lastleitungen verlegen. In "störsignalverseuchten" Umgebungen kann es notwendig sein, die Fühlerleitungen abzuschirmen. Die Abschirmung der Fühlerleitungen darf nur stromversorgungsseitig geerdet werden. *Die Abschirmung selbst darf nicht als Fühlerleitung benutzt werden.*

Mehrere Lasten

Wenn Sie mehrere Lasten an die Stromversorgung anschließen, sollten Sie für jede Last ein separates Lastleitungspaar verwenden. Dadurch werden etwaige Rückwirkungen zwischen den Lasten minimiert, und die Vorzüge der niedrigen Ausgangsimpedanz der Stromversorgung kommen voll zur Geltung. Die Lastleitungspaare sollten so kurz wie möglich sein; zur Verringerung der Induktivität und der Störsignaleinstreuungen sollten die beiden Adern eines Paares miteinander verdreht oder gebündelt werden. Bei Verwendung abgeschirmter Lastleitungen sollte die Abschirmung mit dem Chassis-Masse-Anschluss der Stromversorgung verbunden werden; das andere Ende der Abschirmung sollte frei bleiben.

Wenn aus Verkabelungsgründen externe Verteilerklemmen verwendet werden müssen, verbinden Sie diese über verdrehte oder abgeschirmte Leitungen mit den Stromversorgungs-Ausgängen. Schließen Sie jede Last einzeln an die Verteilerklemmen an.

Manuelle Bedienung

Manuelle Bedienung

Bisher haben Sie gelernt, wie die Stromversorgung installiert, in Betrieb genommen und überprüft wird. Im Kapitel "Schneller Einstieg" wurden Sie bereits beim Überprüfen der elementaren Spannungs- und Strom-Funktionen kurz in die manuelle Bedienung eingewiesen. In diesem Kapitel werden die Frontplatten-Bedienungselemente und deren Benutzung ausführlich beschrieben.

Dieses Kapitel ist in folgende Abschnitte gegliedert:

- Überblick über die manuelle Bedienung, auf Seite 45
- Betriebsart "Konstantspannung", siehe Seite 46 ff.
- Betriebsart "Konstantstrom", siehe Seite 49 ff.
- Konfigurieren der Fernprogrammierungsschnittstelle, siehe Seite 52 ff.
- Abspeichern und Abrufen von Einstellungen, siehe Seite 54 ff.
- Programmieren des Überspannungsschutzes, siehe Seite 57 ff.
- Deaktivieren des Ausgangs, auf Seite 61
- Systembezogene Operationen, siehe Seite 63 ff.
- Referenzinformationen zur GPIB-Schnittstelle, auf Seite 67
- Referenzinformationen zur RS-232-Schnittstelle, siehe Seite 68 ff.
- Überblick über die Kalibrierung, siehe Seite 71 ff.

In diesem gesamten Kapitel wird die jeweils zu drückende Taste links neben dem Text dargestellt.

Anmerkung

Siehe "Fehlermeldungen", Seite 127 ff. in Kapitel 5, falls während der manuellen Bedienung ein Fehler auftritt.

Überblick über die manuelle Bedienung

Der folgende Abschnitt gibt einen Überblick über die Tasten auf der Frontplatte.

- Die Stromversorgung wird werkseitig für die Betriebsart “manuelle Bedienung” konfiguriert. Beim Einschalten wird die Stromversorgung automatisch in die Betriebsart “manuelle Bedienung” gebracht. In dieser Betriebsart können Sie die Stromversorgung über die Frontplattentasten bedienen.
- Wenn die Stromversorgung sich in der Betriebsart “Fernprogrammierung” befindet, können Sie sie jederzeit durch Drücken der Taste  (**Local**) in die Betriebsart “manuelle Bedienung” zurückschalten. Ein Wechsel zwischen diesen beiden Betriebsart verursacht keine Änderungen der Ausgangsgrößen.
- Wenn Sie  drücken (die Anzeige **Limit** beginnt zu blinken), geht das Display in die Betriebsart *Limit* über und zeigt die aktuellen Begrenzungswerte an. In dieser Betriebsart können Sie beobachten, wie sich die Begrenzungswerte ändern, wenn Sie am Drehknopf drehen. Wenn Sie nochmals  drücken oder das Time-out des Displays (wenige Sekunden) abwarten, kehrt das Display wieder in die Betriebsart *Meter* zurück (die Anzeige **Limit** erlischt). In dieser Betriebsart werden wieder die momentanen Werte von Ausgangsspannung und Ausgangsstrom angezeigt.
- Durch Drücken der Taste  können Sie den Ausgang der Stromversorgung aktivieren oder deaktivieren. Wenn Sie den Ausgang deaktivieren, leuchtet die Anzeige **OFF** auf.
- Das Display informiert Sie mit seinen Anzeigen über den aktuellen Betriebszustand der Stromversorgung und zeigt etwaige Fehler an. Wenn die Stromversorgung sich beispielsweise in der Betriebsart “manuelle Bedienung”, CV, Bereich 8V/3A befindet leuchten die Anzeigen **CV** und **8V**. Wenn die Stromversorgung sich in der Betriebsart “Fernprogrammierung” befindet, leuchtet außerdem die Anzeige **Rmt**, und wenn sie über die GPIB-Schnittstelle adressiert wird, die Anzeige **Adrs**. Siehe “Display-Anzeigen”, Seite 6 ff. für weitere Informationen.
- Das Display informiert Sie mit seinen Anzeigen über den aktuellen Betriebszustand der Stromversorgung und zeigt etwaige Fehler an.

Betriebsart “Konstantspannung”

Wenn Sie die Stromversorgung als Konstantspannungsquelle (CV) betreiben möchten, gehen Sie wie nachfolgend beschrieben vor.

- **Manuelle Bedienung:**

- 1 Last an die Ausgangsanschlüsse anschließen.**

Verbinden Sie bei abgeschalteter Stromversorgung eine Last mit den Ausgangsanschlüssen (+) und (-).

- 2 Stromversorgung einschalten.**

Die Stromversorgung befindet sich nach dem Einschalten im “Power-on / Reset-”Zustand; der Ausgang ist inaktiv (die Anzeige **OFF** leuchtet); der untere Spannungsbereich ist gewählt (die Anzeige für den gewählten Bereich leuchtet, beim Modell E3640A beispielsweise die Anzeige **8V**); der Drehknopf ist für Spannungseinstellung konfiguriert.

Schalten Sie die Stromversorgung durch Drücken der Taste  in den oberen Spannungsbereich. Je nach Modell leuchtet die Anzeige **20V** oder **60V** auf.

- 3 Display in die Betriebsart “Limit” bringen.**

Beachten Sie, daß die Anzeige **Limit** blinkt; dadurch wird signalisiert, dass das Display sich in der Betriebsart *Limit* befindet. Wenn das Display sich in der Betriebsart *Limit* befindet, zeigt es die programmierten Spannungs- und Strom-Begrenzungswerte an.

In der Betriebsart “Konstantspannung” sind zwar die Spannungswerte in den Display-Betriebsarten “Meter” und “Limit” identisch, nicht jedoch die Stromwerte. Weiterhin können Sie in der Display-Betriebsart “Meter” beim Betätigen des Drehknopfs die Änderung des Strombegrenzungswertes nicht beobachten. Es wird deshalb empfohlen, das Display in die Betriebsart “Limit” zu bringen, damit Sie in der Betriebsart “Konstantspannung” bei Betätigung des Drehknopfs die Änderung des Strombegrenzungswertes beobachten können.





4 Den gewünschten Strombegrenzungswert einstellen.

Stellen Sie sicher, dass die Anzeige **Limit** immer noch blinkt. Konfigurieren Sie den Drehknopf für Stromeinstellung (*Current*). Wählen Sie mit den Auflösungswahltasten die Dezimalstelle, die Sie ändern möchten, und ändern Sie diese dann mit Hilfe des Drehknopfs. Stellen Sie mit dem Drehknopf den gewünschten Strombegrenzungswert ein.




5 Die gewünschte Ausgangsspannung einstellen.

Stellen Sie sicher, dass die Anzeige **Limit** immer noch blinkt. Konfigurieren Sie den Drehknopf für Spannungseinstellung (*Voltage*). Wählen Sie mit den Auflösungswahltasten die Dezimalstellen, die Sie ändern möchten, und stellen Sie mit dem Drehknopf die gewünschte Ausgangsspannung ein.



6 Bringen Sie das Display wieder in die Betriebsart "Meter".

Drücken Sie , oder warten Sie ab, bis das Display nach einigen Sekunden automatisch wieder in die Betriebsart "Meter" übergeht. Beachten Sie, daß die Anzeige **Limit** erlischt und im Display die Meldung "OUTPUT OFF" angezeigt wird.



7 Aktivieren Sie den Ausgang.

Die Anzeige **OFF** erlischt, und die Anzeige **CV** leuchtet auf. Beachten Sie, daß das Display sich in der Betriebsart "Meter" befindet.

8 Stellen Sie sicher, dass die Stromversorgung sich in der Betriebsart "Konstantspannung" befindet.

Wenn die Stromversorgung sich in der Betriebsart "Konstantspannung" befindet, leuchtet die Anzeige **CV**. Falls die Anzeige **CC** leuchtet, stellen Sie einen höheren Strombegrenzungswert ein.

¹Beim Einstellen des Stromwertes können Sie den Cursor (die blinkende Ziffer) mit Hilfe der Auflösungswahltasten nach rechts oder links verschieben.

Anmerkung

Wenn in der Betriebsart "Konstantspannung" eine Laständerung zu einer Überschreitung des Strombegrenzungswertes führt, geht die Stromversorgung automatisch in die Betriebsart "Konstantstrom" über und begrenzt den Ausgangsstrom auf den programmierten Strombegrenzungswert; die Ausgangsspannung sinkt dann entsprechend ab.

• **Betriebsart "Fernprogrammierung":**

CURRent {<current>|MIN|MAX} *Strom programmieren*
VOLTage {<voltage>|MIN|MAX} *Spannung programmieren*
OUTPut ON *Ausgang aktivieren*

Betriebsart “Konstantstrom”

Wenn Sie die Stromversorgung als Konstantstromquelle (CC) betreiben möchten, gehen Sie wie nachfolgend beschrieben vor.

- **Manuelle Bedienung:**

- 1 Last an die Ausgangsanschlüsse anschließen.**

Verbinden Sie bei abgeschalteter Stromversorgung eine Last mit den Ausgangsanschlüssen (+) und (-).

- 2 Stromversorgung einschalten.**

Die Stromversorgung befindet sich nach dem Einschalten im “Power-on / Reset-”Zustand; der Ausgang ist inaktiv (die Anzeige **OFF** leuchtet); es ist der untere Spannungsbereich gewählt (die Anzeige für den gewählten Bereich leuchtet, beim Modell E3640A beispielsweise die Anzeige **8V**); der Drehknopf ist für Spannungseinstellung konfiguriert.

Schalten Sie die Stromversorgung durch Drücken der Taste  in den oberen Spannungsbereich. Je nach Modell leuchtet die Anzeige **20V** oder **60V** auf.

- 3 Display in die Betriebsart “Limit” bringen.**

Beachten Sie, daß die Anzeige **Limit** blinkt; dadurch wird signalisiert, dass das Display sich in der Betriebsart *Limit* befindet. Wenn das Display sich in der Betriebsart *Limit* befindet, zeigt es die programmierten Spannungs- und Strom-Begrenzungswerte an.

*In der Betriebsart “**Konstantstrom**” sind zwar die Stromwerte in den Display-Betriebsarten “Meter” und “Limit” identisch, nicht jedoch die Spannungswerte. Weiterhin können Sie in der Display-Betriebsart “Meter” beim Betätigen des Drehknopfs die Änderung des Spannungsbegrenzungswertes nicht beobachten. Es wird deshalb empfohlen, das Display in die Betriebsart “Limit” zu bringen, damit Sie in der Betriebsart “Konstantstrom” bei Betätigung des Drehknopfs die Änderung des Spannungsbegrenzungswertes beobachten können.*





4 Den gewünschten *Spannungsbegrenzungswert* einstellen.

Stellen Sie sicher, dass die Anzeige **Limit** immer noch blinkt und der Drehknopf für Spannungseinstellung (*Voltage*) konfiguriert ist. Wählen Sie mit den Auflösungswahltasten die Dezimalstelle, die Sie ändern möchten, und ändern Sie diese dann mit Hilfe des Drehknopfs. Den gewünschten Spannungsbegrenzungswert einstellen.

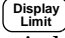


5 Den gewünschten *Ausgangsstrom* einstellen.

Stellen Sie sicher, dass die Anzeige **Limit** immer noch blinkt. Konfigurieren Sie den Drehknopf für Stromeinstellung (*Current*). Wählen Sie mit den Auflösungswahltasten die Dezimalstellen, die Sie ändern möchten, und stellen Sie mit dem Drehknopf den gewünschten Ausgangsstrom ein.



6 Bringen Sie das Display wieder in die Betriebsart "Meter".

Drücken Sie , oder warten Sie ab, bis das Display nach einigen Sekunden automatisch wieder in die Betriebsart "Meter" übergeht. Beachten Sie, daß die Anzeige **Limit** erlischt und im Display die Meldung "OUTPUT OFF" angezeigt wird.



7 Aktivieren Sie den Ausgang.

Die Anzeige **OFF** erlischt, und die Anzeige **CC** leuchtet auf. Beachten Sie, daß das Display sich in der Betriebsart "*Meter*" befindet.

8 Stellen Sie sicher, dass die Stromversorgung sich in der Betriebsart "Konstantstrom" befindet.

Wenn die Stromversorgung sich in der Betriebsart "Konstantstrom" befindet, leuchtet die Anzeige **CC**. Falls die Anzeige **CV** leuchtet, stellen Sie einen höheren Spannungsbegrenzungswert ein.

¹Beim Einstellen des Spannungswertes können Sie den Cursor (die blinkende Ziffer) mit Hilfe der Auflösungswahltasten nach rechts oder links verschieben.

²Beim Einstellen der Stromstärke können Sie den Cursor (blinkende Ziffer) mit Hilfe der Auflösungswahltasten nach links oder rechts verschieben.


Anmerkung

Wenn in der Betriebsart "Konstantstrom" eine Laständerung zu einer Überschreitung des Spannungsbegrenzungswertes führt, geht die Stromversorgung automatisch in die Betriebsart "Konstantspannung" über und begrenzt die Ausgangsspannung auf den programmierten Spannungsbegrenzungswert; der Ausgangsstrom sinkt dann entsprechend ab.

• **Betriebsart "Fernprogrammierung":**

VOLTage {<voltage> MIN MAX}	Spannung programmieren
CURRent {<current> MIN MAX}	Strom programmieren
OUTPut ON	Ausgang aktivieren

Konfigurieren der Fernprogrammierungsschnittstelle

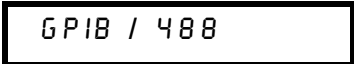
Diese Stromversorgung ist standardmäßig mit einer GPIB- (IEEE-488) Schnittstelle und einer RS-232-Schnittstelle ausgestattet. Werkseitig wird die GPIB-Schnittstelle aktiviert. Es kann immer nur jeweils eine der beiden Schnittstellen aktiv sein. Wenn Sie die I/O-Konfiguration abbrechen möchten, ohne irgendwelche Änderungen abzuspeichern, drücken Sie so oft die Taste , bis die Meldung “NO CHANGE” angezeigt wird.

- Die Adresse, Parität und Baudrate der GPIB-Schnittstelle können *nur* über die Frontplatte eingestellt werden.
- Die aktuelle Einstellung wird durch erhöhte Helligkeit hervorgehoben. Die übrigen Alternativen werden mit verringerter Helligkeit angezeigt.
- Die Information, welche Schnittstelle gewählt wurde, wird in einem *nicht-flüchtigen* Speicher abgelegt und ändert sich weder beim Ein-/Ausschalten des Gerätes noch bei einem Power-on-Reset (Befehl *RST).

GPIB-Konfiguration



- 1 Betriebsart “Fernprogrammierungsschnittstelle konfigurieren” aktivieren.**



GPIB / 488

Falls “RS-232” angezeigt wird, wählen Sie mit Hilfe des Drehknopfs die Alternative “GPIB / 488”.



- 2 GPIB-Adresse wählen.**



ADDR 05

Sie können die Adresse auf einen beliebigen Wert zwischen 0 und 30 einstellen. Die werkseitig eingestellte *Standard-Adresse* ist “5”.



- 3 Änderungen abspeichern und Menü verlassen.**



SAVED

Anmerkung

Die GPIB-Schnittstellenkarte in Ihrem Computer hat ihre eigene Adresse. Diese Adresse darf nicht für ein am Bus angeschlossenes Gerät verwendet werden. GPIB-Schnittstellenkarten von Agilent Technologies sind normalerweise auf die Adresse "21" eingestellt.

RS-232-Konfiguration



- 1 Betriebsart "Fernprogrammierungsschnittstelle konfigurieren" aktivieren.**

GPIB / 488

(Falls Sie zuvor bereits die RS-232-Schnittstelle gewählt hatten, wird die Meldung "RS-232" angezeigt).



- 2 RS-232-Schnittstelle wählen.**

RS-232

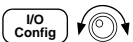
Wählen Sie mit Hilfe des Drehknopfs die RS-232-Schnittstelle.



- 3 Baudrate wählen.**

Wählen Sie eine der folgenden Baudraten: 300, 600, 1200, 2400, 4800 oder 9600 (Standardeinstellung)

9600 BAUD



- 4 Parität und Anzahl der Stop-Bits wählen.**

Wählen Sie eine der folgenden Alternativen: None (8 Datenbits, *Standardeinstellung*), Odd (7 Datenbits) oder Even (7 Datenbits). Durch die Wahl der Parität wählen Sie indirekt auch die Anzahl der Datenbits.

NONE 8 BITS



- 5 Änderungen abspeichern und Menü verlassen.**

SAVED



Abspeichern und Abrufen von Einstellungen

Sie können bis zu fünf unterschiedliche Einstellungen in *nichtflüchtigen* Registern abspeichern. Im Auslieferungszustand des Gerätes sind die Register "1" bis "5" leer. Sie können jedem dieser fünf Register über die Frontplatte oder über die Fernprogrammierungsschnittstelle einen anwendungsbezogenen Namen geben. Unter diesem Namen können Sie die betreffende Einstellung jedoch nur über die Frontplatte abrufen, und nicht über die Fernprogrammierungsschnittstelle.

Nachfolgend wird beschrieben, wie Sie eine Einstellung abspeichern und anschließend wieder abrufen können.

Wenn Sie die "Store/Recall"-Operation abbrechen möchten, wählen Sie mit Hilfe des Drehknopfs das Menü **EXIT** und drücken Sie dann die Taste, oder warten Sie, bis das Time-out des Displays abgelaufen ist.

- **Betriebsart "manuelle Bedienung":**

Einstellung abspeichern

1 Bringen Sie die Stromversorgung in die gewünschte Einstellung.

Die Speicherfunktion "erinnert sich" an folgende Parameter: Ausgangsspannungsbereich, Spannungs- und Strombegrenzungswerte, Ausgangszustand (ein/aus), OVP-Zustand (ein/aus) und OVP-Ansprehschwelle.

Store

2 Betriebsart "Einstellung abspeichern" aktivieren.

STORE STATE

Sie können jeder der fünf gespeicherten Einstellungen über die Frontplatte einen anwendungsbezogenen Namen (aus maximal zehn Zeichen) geben. Drehen Sie den Drehknopf so weit, bis **NAME STATE** angezeigt wird, drücken Sie dann zur Auswahl des Registers und zum Benennen nochmals .

NAME STATE

1:P15V_TEST



3 Register wählen.

Wählen Sie mit Hilfe des Drehknopfs das Register 2.

2: STATE2



4 Einstellung abspeichern.

DONE

Abrufen einer
gespeicherten Einstellung



1 Betriebsart "Einstellung abrufen" aktivieren.

Es wird das Register "1" angezeigt.

1: P15V_TEST



2 Die gewünschte Einstellung wählen.

2: STATE2

RESET

Durch **RESET** können Sie die Stromversorgung in die Grundeinstellung bringen, ohne das Gerät aus- und wieder einzuschalten oder über die Fernprogrammierungsschnittstelle den Befehl *RST" zu senden. Weitere Informationen über den Befehl "*RST" finden Sie auf Seite 98.



3 Die gespeicherte Einstellung abrufen.

DONE



- **Betriebsart “Fernprogrammierung”:**

Mit den folgenden Befehlen können Sie die aktuelle Einstellung abspeichern bzw. eine gespeicherte Einstellung abrufen.

*SAV {1|2|3|4|5} *Aktuelle Einstellung in das spezifizierte Register abspeichern*

*RCL {1|2|3|4|5} *Die in dem spezifizierten Register gespeicherte Einstellung abrufen.*

“MEM:STATE:NAME 1, ‘P15V_TEST”
Dem Register 1 den Namen “P15V_TEST” geben .

Programmieren des Überspannungsschutzes

Der Überspannungsschutz schützt die Last gegen Ausgangsspannungen, die einen vorgegeben Wert (Ansprechschwelle) überschreiten. Bei einem Ansprechschwellenwert von 3 V oder höher wird bei Überschreitung dieses Wertes der Ausgang durch einen internen SCR kurzgeschlossen. Bei einem Ansprechschwellenwert von weniger als 3 V wird bei Überschreitung dieses Wertes die Ausgangsspannung auf 1 V herunterprogrammiert.

Nachfolgend wird beschrieben, wie Sie die OVP-Ansprechschwelle einstellen, den Überspannungsschutz überprüfen und den OVP-Zustand zurücksetzen.

- **Betriebsart “manuelle Bedienung”:**

Einstellen der OVP-Ansprechschwelle und Aktivieren des Überspannungsschutzes

Power



- 1 Stromversorgung einschalten.



- 2 Das OVP-Menü aufrufen und die gewünschte Ansprechschwelle einstellen.

LEVEL 22.0V (E3640A)

Stellen Sie mit Hilfe der Auflösungswahltasten (< oder >) die gewünschte Ansprechschwelle ein. Die Ansprechschwelle kann nicht auf Werte kleiner als 1.0 V eingestellt werden.

Over Voltage

- 3 OVP aktivieren.

OVP ON

Over Voltage

- 4 Das OVP-Menü verlassen.

CHANGED

Falls die OVP-Einstellungen nicht verändert wurden, wird NO CHANGE” angezeigt. Das Display geht wieder in die Betriebsart “Meter” über. Vergewissern Sie sich, dass die Anzeige **OVP** leuchtet.

Überprüfen der OVP-Funktion

Zum Überprüfen der OVP-Funktion erhöhen Sie die Ausgangsspannung bis knapp unter die Ansprechschwelle. Dann erhöhen Sie die Ausgangsspannung durch langsames Drehen des Drehknopfs weiter, bis die Überspannungsschutz anspricht. Dies verursacht einen plötzlichen Abfall der Ausgangsspannung bis fast auf Null; außerdem beginnt die Anzeige **OVP** zu blinken, und die Anzeige **CC** leuchtet auf. Zusätzlich wird die Meldung "OVP TRIPPED" angezeigt.

Zurücksetzen des Überspannungsschutzes

Wenn die Überspannungsschutz anspricht, beginnt die Anzeige **OVP** zu blinken. Falls dies durch eine externe Spannungsquelle (beispielsweise eine Batterie) verursacht wurde, trennen Sie diese ab. Setzen Sie dann die OVP-Zustand durch Reduzieren der Ausgangsspannung oder durch Heraufsetzen der Ansprechschwelle zurück.

Nachfolgend wird beschrieben, wie Sie den OVP-Zustand zurücksetzen und die Stromversorgung wieder in den Normalzustand bringen können. Wenn bei einem der nachfolgenden Schritte das Display-Time-out (einige Sekunden) überschritten wird, zeigt das Display wieder "OVP TRIPPED" an.

Zurücksetzen durch Reduzieren
der Ausgangsspannung



- 1 Ausgangsspannung auf einen Wert unterhalb der OVP-Ansprechschwelle reduzieren.**

Nach Betätigung der Taste  blinken die Anzeigen **OVP** und **Limit**.



- 2 Überprüfen, ob die Ausgangsspannung jetzt unterhalb der Ansprechschwelle liegt.**

Es wird die OVP-Ansprechschwelle angezeigt. Verändern Sie in diesem Schritt *nicht* die Ansprechschwelle.



- 3 Wählen Sie mit Hilfe des Drehknopfs die Betriebsart OVP CLEAR.**

OVP ON

OVP CLEAR

Over Voltage

4 OVP-Zustand zurücksetzen und Menü verlassen.

DONE

Die Anzeige **OVP** blinkt jetzt nicht mehr. Das Display geht wieder in die Betriebsart "Meter" über.

Zurücksetzen durch Erhöhen
der OVP-Ansprehschwelle

3

Over Voltage



1 OVP-Ansprehschwelle auf einen höheren Wert einstellen.

Over Voltage



2 Wählen Sie mit Hilfe des Drehknopfs die Betriebsart OVP CLEAR.

OVP ON

OVP CLEAR

Over Voltage

3 OVP-Zustand zurücksetzen und Menü verlassen.

DONE

Die Anzeige **OVP** blinkt jetzt nicht mehr. Das Display geht wieder in die Betriebsart "Meter" über.

- **Betriebsart "Fernprogrammierung":**

VOLT:PROT {<voltage>|MIN|MAX} *OVP-Ansprehschwelle programmieren*

VOLT:PROT:STAT {OFF|ON} *Überspannungsschutz aktivieren oder deaktivieren*

VOLT:PROT:CLE *Überspannungsschutz zurücksetzen*

Anmerkung

Die Überspannungsschutzschaltung enthält einen Crowbar-SCR, der den Ausgang der Stromversorgung bei Überschreitung der Ansprechschwelle kurzschließt. Wenn eine externe Spannungsquelle, etwa eine Batterie, am Ausgang angeschlossen ist und dadurch unbeabsichtigt einen Überspannungszustand hervorruft, fließt aus dieser Quelle ein starker Strom durch den SCR. Falls dieser Zustand längere Zeit anhält, kann die Stromversorgung dadurch beschädigt werden. Dies können Sie verhindern, indem Sie die Last über eine Diode an die Stromversorgung anschließen (siehe Abbildung 3-1).

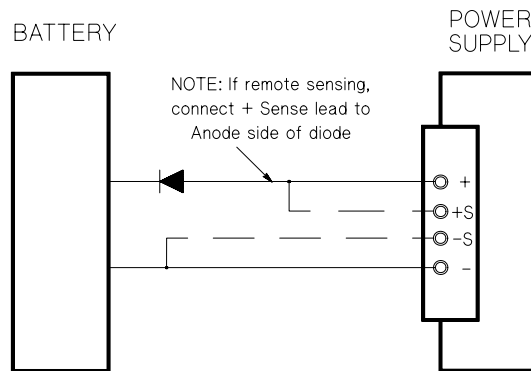



Abbildung 3-1. Empfohlene Schutzschaltung für das Laden von Batterien

Deaktivieren des Ausgangs

Sie können den Ausgang der Stromversorgung über die Frontplatte deaktivieren (“OFF”) oder aktivieren (“ON”).

- Wenn Sie den Ausgang deaktivieren, leuchtet die Anzeige **OFF** auf. Wenn Sie den Ausgang wieder aktivieren, erlischt die Anzeige **OFF**. Beim Deaktivieren des Ausgangs werden die Ausgangsspannung auf 0 Volt und der Ausgangsstrom-Begrenzungswert auf 0.02 Ampere herabprogrammiert. Der Ausgang wird *nicht* galvanisch abgetrennt.
- Der Ausgangszustand wird in einem *nichtflüchtigen* Speicher abgespeichert; beim Einschalten der Stromversorgung oder bei einem Reset über die Fernprogrammierungsschnittstelle wird der Ausgang automatisch deaktiviert.
- Bei deaktiviertem Ausgang ist der *Drehknopf* ohne Funktion, damit die aktuelle Einstellung nicht unbeabsichtigt verändert werden kann. Die Tasten sind jedoch benutzbar.
- Sie können den Drehknopf auch manuell sperren, indem Sie den Cursor (blinkende Ziffer) mit Hilfe der Auflösungswahltasten (\langle oder \rangle) so weit nach rechts oder links verschieben, bis er verschwindet.

Wenn Sie die Änderungen bei deaktiviertem Ausgang überprüfen möchten, drücken Sie , bevor das Display wieder in die Betriebsart “Meter” übergeht.

- **Betriebsart “manuelle Bedienung”:**

 OUTPUT OFF

- **Betriebsart “Fernprogrammierung”:**

OUTP {OFF|ON}

Abtrennen des Ausgangs mit Hilfe eines externen Relais

Wenn Sie den Ausgang galvanisch abtrennen möchten, müssen Sie die Last über ein externes Relais an die Stromversorgung anschließen. Zur Steuerung eines externen Relais stehen zwei alternative TTL-Signale mit entgegengesetzter Polarität zur Verfügung. Diese Signale können über die Fernprogrammierungsschnittstelle (und nur über diese) mit Hilfe des Befehls `OUTPut :RELAy {OFF|ON}` gesteuert werden. Die Signale werden über die RS-232-Schnittstellenleitungen 1 und 9 ausgegeben.

Kapitel 3 Manuelle Bedienung

Deaktivieren des Ausgangs

Im Zustand `OUTPut:RELay` "ON" ist das TTL-Signal auf der Schnittstellenleitung 1 HIGH (4,5 V) und das TTL-Signal auf der Schnittstellenleitung 9 LOW (0,5 V). Im Relais-Zustand `OUTPut:RELay` "OFF" ist es genau umgekehrt. Die beiden TTL-Signale an den Leitungen 1 und 9 der RS-232-Schnittstelle sind nur verfügbar, wenn in der Stromversorgung zwei spezielle Jumper (JP102 und JP103) gesteckt wurden. Einzelheiten hierzu finden Sie im Kapitel *Service-Informationen*.

Anmerkung

Wenn Sie die Stromversorgung für die Ausgabe von Relais-Steuersignalen konfiguriert haben, dürfen Sie die RS-232-Schnittstelle nicht mehr als Kommunikationsschnittstelle verwenden. Die RS-232-Schnittstellenschaltung könnte dadurch beschädigt werden.


Systembezogene Operationen

Dieser Abschnitt enthält Informationen zu folgenden Themen: Abspeichern von Einstellungen, Abfrage von Fehlercodes, Selbsttest, Anzeige von Meldungen im Display, Abfrage der Firmware-Version.

Abspeichern von Einstellungen

Die Stromversorgung verfügt über fünf Register zum nichtflüchtigen Abspeichern von Einstellungen. Diese Register sind von 1 bis 5 nummeriert. Sie haben die Möglichkeit, den Registern anwendungsbezogene Namen zu geben.

- Sie können eine Einstellung in jedem beliebigen der fünf Register ablegen. Sie können eine Einstellung jedoch nur aus einem solchen Register abrufen, in das Sie zuvor eine Einstellung abgespeichert haben.
- Es werden folgende Informationen gespeichert: Ausgangsbereich, Position des Cursors (blinkende Ziffer), Spannungs- und Strombegrenzungswerte, Ausgangszustand (ein oder aus), OVP-Zustand (ein oder aus) und OVP-Anschwelle.
- Im Auslieferungszustand des Gerätes sind die Register "1" bis "5" leer.
- Sie können jedem dieser fünf Register über die Frontplatte oder über die Fernprogrammierungsschnittstelle einen anwendungsbezogenen Namen geben. Unter diesem Namen können Sie die betreffende Einstellung jedoch nur über die Frontplatte abrufen, und nicht über die Fernprogrammierungsschnittstelle. Über die Fernprogrammierungsschnittstelle können Sie nur über die Registernummern (1 bis 5) auf die Register zugreifen.
- Der Name kann aus maximal neun Zeichen bestehen. Das erste Zeichen muss ein Buchstabe (A-Z) oder eine Ziffer (0-9) sein. Bei den restlichen acht Zeichen ist außerdem der Unterstrich (" _ ") erlaubt. Leerzeichen sind nicht erlaubt. Wenn Sie einen Namen mit mehr als zehn Zeichen eingeben, erfolgt eine Fehlermeldung.
- Ein *Power-on-Reset* (Befehl *RST) hat keine Auswirkungen auf die gespeicherten Einstellungen. Eine gespeicherte Einstellung bleibt so lange erhalten, bis sie mit einer anderen Einstellung überschrieben wird.
- **Betriebsart "manuelle Bedienung":**

 STORE STATE. NAME STATE. EXIT

Wenn Sie die Stromversorgung in die Grundeinstellung (Power-on Reset) bringen möchten, ohne den Befehl *RST über die Fernprogrammierungs-

schnittstelle zu senden oder das Gerät aus- und wieder einzuschalten, wählen Sie "RESET":



Fünf Einstellungen. `RESET`. `EXIT`

- **Betriebsart "Fernprogrammierung":**

Mit den folgenden Befehlen können Sie die aktuelle Einstellung abspeichern bzw. eine gespeicherte Einstellung abrufen.

*SAV {1 | 2 | 3 | 4 | 5}

*RCL {1 | 2 | 3 | 4 | 5}

Mit dem folgenden Befehl können Sie einer gespeicherten Einstellung einen anwendungsbezogenen Namen geben, unter dem sie über die Frontplatte abgerufen werden kann. Über die Fernprogrammierungsschnittstelle können Sie nur über die Registernummern (1 bis 5) auf die Register zugreifen.

"MEM:STATE:NAME 1, 'P15V_TEST'"

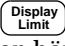
Selbsttest

Nach dem Einschalten führt die Stromversorgung automatisch einen *Einschalt-Selbsttest* aus. Dieser Test überprüft die wichtigsten Gerätefunktionen. Er ist jedoch nicht so gründlich wie der nachfolgend beschriebene vollständige Selbsttest. Wenn beim Einschalt-Selbsttest ein Fehler auftritt, leuchtet die Anzeige **ERROR** auf.

Ein *vollständiger* Selbsttest umfasst eine Reihe von Testroutinen und dauert etwa zwei Sekunden. Wenn die Stromversorgung alle Tests erfolgreich besteht, können Sie ziemlich sicher sein, dass sie einwandfrei funktioniert.

Wenn der *vollständige* Selbsttest fehlerfrei verläuft, wird im Display die Meldung "PASS" angezeigt. Wenn beim Selbsttest ein Fehler auftritt, wird die Meldung "FAIL" angezeigt, und die Anzeige **ERROR** leuchtet auf. In diesem Fall muss die Stromversorgung zur Reparatur an Agilent Technologies eingeschickt werden. Bitte beachten Sie die diesbezüglichen Hinweise im Kapitel *Service-Informationen*.

- **Betriebsart "manuelle Bedienung":**

Zum manuellen Starten des vollständigen *Selbsttests* müssen Sie die Taste  drücken und so lange gedrückt lassen, bis Sie einen langen Piepton hören. Wenn Sie nach diesem Piepton die Taste loslassen, beginnt der Selbsttest.

- **Betriebsart “Fernprogrammierung”:**

“*TST?”

Falls die Stromversorgung den Selbsttest besteht, ergibt diese Abfrage den Wert “0”, anderenfalls den Wert “1”.

Fehlerzustände

Wenn die Anzeige **ERROR** aufleuchtet, bedeutet dies, dass ein oder mehrere Befehlssyntax- oder Hardware-Fehler aufgetreten sind. Die Stromversorgung verfügt über eine *Fehlermeldungs-Warteschlange*, die bis zu 20 Fehlermeldungen speichern kann. Siehe für weitere Informationen "Fehlermeldungen" Seite 127 ff. in Kapitel 5.

3

Abfrage der Firmware-Version

Die Stromversorgung enthält drei Mikroprozessoren zur Steuerung der internen Subsysteme. Sie können die Firmware-Versionen dieser Mikroprozessoren über die Frontplatte oder die Fernprogrammierungsschnittstelle abfragen.

- Die Stromversorgung meldet drei Firmware-Versionsnummern. Die erste Nummer bezeichnet die Firmware-Version des Hauptprozessors, die zweite Nummer betrifft den Input/Output-Prozessor und die dritte den Frontplattenprozessor.

- **Betriebsart “manuelle Bedienung”:**

REV X.X-Y.Y-Z.Z

Drücken Sie zur Abfrage der Firmware-Versionsnummern zweimal .

- **Betriebsart “Fernprogrammierung”:**

*IDN?

Der obige Befehl ergibt einen String der folgenden Form:

“Agilent Technologies,E3640A,0,X.X-Y.Y-Z.Z” (E3640A)

Zum Einlesen dieses Strings müssen Sie eine String-Variable mit einer Länge von mindestens 40 Zeichen dimensionieren.

SCPI-Sprachversion

Diese Stromversorgung ist mit der standardisierten Messgerätebefehlssprache SCPI (*Standard Commands for Programmable Instruments*) konform. Sie können die SCPI-Version, mit welcher die Stromversorgung konform ist, über die Fernprogrammierungsschnittstelle abfragen.

Eine Abfrage der SCPI-Version über die Frontplatte ist nicht möglich.

- **Betriebsart “Fernprogrammierung”:**

“SYST:VERS?”

Abfrage der SCPI-Version

Diese Abfrage ergibt einen String der Form “YYYY.V”, wobei die “Ys” das Jahr der Version repräsentieren und das “V” eine Versionsnummer für das betreffende Jahr (Beispiel: 1997.0).

Referenzinformationen zur GPIB-Schnittstelle

Die GPIB-Schnittstelle auf der Rückwand der Stromversorgung ermöglicht es Ihnen, das Gerät mit einem Computer oder anderen GPIB-Geräten zu verbinden. In Kapitel 2 finden Sie eine Aufstellung der von Agilent Technologies lieferbaren GPIB-Kabel. GPIB-Geräte können sternförmig oder linear miteinander verbunden werden (wobei auch Kombinationen der beiden Topologien möglich sind). Dabei müssen die folgenden Regeln beachtet werden:

Jedes der am GPIB- (IEEE-488) Bus angeschlossenen Geräte muss eine eindeutige Adresse besitzen. Sie können die GPIB-Adresse der Stromversorgung auf einen beliebigen Wert zwischen 0 und 30 einstellen. Im Werk wird die Adresse auf "5" eingestellt. Die GPIB-Adresse wird beim Einschalten des Gerätes angezeigt.

Sie können die GPIB-Adresse nur über die Frontplatte ändern.

- Die Adresse wird in einem *nichtflüchtigen* Speicher abgelegt und *ändert sich weder beim Ein-/Ausschalten des Gerätes noch bei einem Power-on-Reset* (Befehl *RST).
- Die GPIB-Schnittstellenkarte in Ihrem Computer hat ihre eigene Adresse. Diese Adresse darf nicht für ein am Bus angeschlossenes Gerät verwendet werden. GPIB-Schnittstellenkarten von Agilent Technologies sind normalerweise auf die Adresse "21" eingestellt.
- Einschließlich des Steuercomputers dürfen nicht mehr als 15 Geräte am Bus angeschlossen sein.
- Die Gesamtlänge aller Kabel darf nicht mehr als 2 Meter mal der Anzahl der angeschlossenen Geräte betragen, maximal jedoch 20 Meter.
- Es dürfen nicht mehr als drei GPIB-Stecker aufeinander gesteckt werden. Vergewissern Sie sich, dass alle Steckverbinder fest sitzen, und ziehen Sie die Sicherungsschrauben von Hand an.

Siehe Seite 52 für weitere Informationen über die Auswahl und Konfiguration der Fernprogrammierungsschnittstelle.

Anmerkung

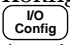
Im IEEE-488-Regelwerk wird darauf hingewiesen, dass bei Verwendung von Kabeln mit einer (Einzel-) Länge von mehr als 4 m besondere Umsicht geboten ist.

Referenzinformationen zur RS-232-Schnittstelle

Zusätzlich zur GPIB-Schnittstelle besitzt die Stromversorgung auf der Rückwand noch eine serielle RS-232-Schnittstelle mit 9poligem (DB-9) Steckverbinder. Die Stromversorgung ist als DTE-Gerät (Data Terminal Equipment) konfiguriert. Zur Steuerung der Kommunikation über die RS-232-Schnittstelle werden zwei Handshake-Leitungen verwendet: DTR (Data Terminal Ready, auf Pin 4) und DSR (Data Set Ready, auf Pin 6).

Die nachfolgenden Informationen sollen Ihnen helfen, die Stromversorgung über die RS-232-Schnittstelle fernzusteuern. Die Programmierbefehle für die RS-232-Schnittstelle werden auf Seite 104 erläutert.

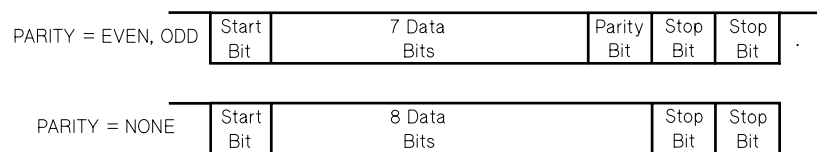
Überblick über die RS-232-Konfiguration

Konfigurieren Sie die RS-232-Schnittstelle wie unten angegeben. Mit der Taste  können Sie ein Menü aufrufen, in dem Sie die Baudrate, Parität und Anzeige der Datenbits wählen können (Siehe Seite 52 für weitere Informationen).

- Baud Rate: 300, 600, 1200, 2400, 4800 oder **9600** (Standard-einstellung)
- Parität und Datenbits: **None / 8 Datenbits** (Standard-einstellung)
Even / 7 Datenbits, oder
Odd / 7 Datenbits
- Anzahl der Start-Bits: **1 bit** (unveränderlich)
- Anzahl der Stop-Bits: **2 bits** (unveränderlich)

RS-232-Frame-Format

Ein Zeichen-*Frame* besteht aus allen übertragenen Bits, die ein Zeichen ausmachen. Der Frame ist definiert als die Gesamtheit der Bits vom ersten *Start-Bit* bis zum letzten *Stop-Bit*. Die Baudrate, die Anzahl der Datenbits und die Parität sind wählbar. Die Stromversorgung unterstützt die folgenden Frame-Formate:



Anschluss an einen Computer oder ein Terminal

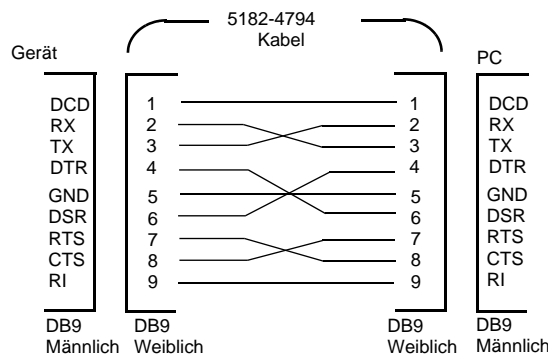
Zum Anschluss der Stromversorgung an einen Computer oder ein Terminal benötigen Sie ein passendes Schnittstellenkabel. Die meisten Computer und Terminals sind DTE-Geräte (*Data Terminal Equipment*). Da die Stromversorgung ebenfalls ein DTE-Gerät ist, benötigen Sie ein DTE/DTE-Schnittstellenkabel. Solche Kabel werden auch als Null-Modem-, Modem-Eliminator oder Crossover-Kabel bezeichnet.

Das Schnittstellenkabel muss beidseitig den richtigen Stecker besitzen und intern richtig verdrahtet sein. RS-232-Steckverbinder haben üblicherweise 9 Pins (DB-9) oder 25 Pins (DB-25) in "männlicher" oder "weiblicher" Ausführung. Ein männlicher Steckverbinder besitzt Stifte und ein weiblicher Buchsen.

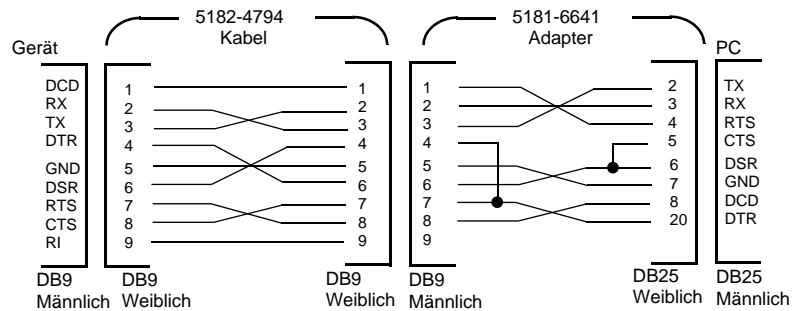
Wenn Sie das für Ihre Konfiguration benötigte Kabel nicht finden, müssen Sie sich mit einem *Verdrahtungsadapter* behelfen. Wenn Sie ein DTE/DTE-Kabel verwenden, muss der Adapter vom Typ "Eins-zu-Eins" sein. Es sind "Gender-Changer"-, "Null-Modem"- und DB-9/DB-25 Adapter erhältlich.

In der Regel können Sie sich beim Anschluss der Stromversorgung an einen Computer oder ein Terminal an dem untenstehenden Kabel- und Adapter-Diagramm orientieren. Falls Ihre Konfiguration von der unten dargestellten abweicht, bestellen Sie den Adaptersatz Agilent 34399A. Er enthält Adapter für die Verbindung zu Computern, Terminals und Modems. Installationshinweise und Anschlussdiagramme werden mitgeliefert.

Serieller DB-9-Steckverbinder Wenn Ihr Computer oder Terminal einen 9poligen männlichen Steckverbinder besitzt, verwenden Sie das im Adaptersatz Agilent 34398A enthaltene Null-Modem-Kabel. Dieses Kabel besitzt beidseitig einen 9poligen weiblichen Steckverbinder. Die untenstehende Abbildung zeigt das Anschlussdiagramm.



Serieller DB-25-Steckverbinder Wenn Ihr Computer oder Terminal einen 25poligen männlichen Steckverbinder besitzt, verwenden Sie das im Adaptersatz Agilent 34398A enthaltene Null-Modem-Kabel zusammen mit dem 25poligen Adapter. Die untenstehende Abbildung zeigt das Kabel- und Anschlussdiagramm.



RS-232-Fehlerdiagnose

Wenn Probleme in Zusammenhang mit der RS-232-Schnittstelle auftreten, sollten Sie zunächst folgenden Punkte überprüfen. Wenn Sie weitere Hilfe benötigen, sollten Sie die Dokumentation zu Ihrem Computer heranziehen.

- Stellen Sie sicher, dass Ihre Stromversorgung und Ihr Computer für die gleiche Baudrate, Parität und Anzahl von Datenbits konfiguriert sind. Stellen Sie sicher, dass Ihr Computer für 1 Start-Bit und 2 Stop-Bits konfiguriert ist (diese Werte können bei der Stromversorgung nicht verändert werden).
- Vergewissern Sie sich, dass die Stromversorgung mit dem Befehl `SYSTEM:REMOte` in die Betriebsart "Fernprogrammierung" gebracht wurde.
- Vergewissern Sie sich, dass die Stromversorgung über die richtige Schnittstelle sowie über ein passendes Kabel und passende Adapter an den Computer angeschlossen ist. Auch wenn das Kabel passende Steckverbinder besitzt, kann die interne Verdrahtung unpassend sein. Der Kabelsatz *Agilent 34398A* eignet sich zum Anschluss der Stromversorgung an die meisten Computer oder Terminals.
- Vergewissern Sie sich, dass das Schnittstellenkabel an die richtige serielle Schnittstelle Ihres Computers (COM1, COM2 usw.) angeschlossen ist.

Überblick über die Kalibrierung

Dieser Abschnitt gibt Ihnen einen Überblick über die Kalibrierfunktionen Ihrer Stromversorgung. Eine ausführliche Beschreibung der Kalibrierprozeduren finden Sie im Kapitel *Service-Informationen*.

Kalibrierungssperre

Um zu verhindern, dass die Stromversorgung unbeabsichtigt oder durch Unbefugte kalibriert wird, ist der Zugriff auf die Kalibrierfunktionen durch einen Sicherheitscode geschützt. Im Auslieferungszustand ist die Stromversorgung gegen Kalibrierung gesperrt. Erst nach Eingabe des richtigen Sicherheitscodes können Sie die Stromversorgung kalibrieren.

- Tabelle 3-1 zeigt die standardmäßigen Sicherheitscodes für die verschiedenen Stromversorgungsmodelle. Der Sicherheitscode wird in einem *nicht-flüchtigen* Speicher abgelegt und ändert sich weder beim Ein-/Ausschalten des Gerätes noch bei einem Power-on-Reset (Befehl *RST).
- Der Sicherheitscode kann bis zu 11 alphanumerische Zeichen sowie das Unterstrich-Zeichen (“_”) enthalten. Das erste Zeichen muss ein Buchstabe (A-Z) oder eine Ziffer (0-9) sein. Der Sicherheitscode kann auch kürzer als elf Zeichen sein.

_____ (11 Zeichen)

- Wenn Sie die Kalibrierfunktionen über die Fernprogrammierungsschnittstelle so sperren möchten, dass sie auch über die Frontplatte wieder freigegeben werden können, verwenden Sie einen Sicherheitscode aus maximal acht Zeichen. Beispiel:

E3640A (weniger als 9 Zeichen)

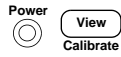
Sollten Sie einmal den Sicherheitscode vergessen, können Sie die Sperre durch Stecken einer internen Steckbrücke vorübergehend umgehen und dann einen neuen Sicherheitscode eingeben. Weitere Informationen hierzu finden Sie im Kapitel “Service-Informationen”.

Tabelle 3-1. Standardmäßige Sicherheitscodes


Modell	Sicherheitscode	Modell	Sicherheitscode	Modell	Sicherheitscode
E3640A	003640	E3641A	003641	E3642A	003642
E3643A	003643	E3644A	003644	E3645A	003645

Freigeben der Kalibrierfunktionen

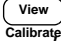
Sie können die Kalibrierfunktionen sowohl über die Frontplatte als auch über die Fernprogrammierungsschnittstelle freigeben. Im Auslieferungszustand sind die Kalibrierfunktionen gesperrt. Der Sicherheitscode für Ihr Stromversorgungs-Modell ist aus Tabelle 3-1 ersichtlich.



1 Kalibrierbetriebsart wählen.




SECURED

Wenn die Kalibrierfunktionen gesperrt sind, wird die obige Meldung angezeigt, wenn Sie beim Einschalten der Stromversorgung die Taste  (**Calibrate**) drücken und so lange gedrückt halten, *bis ein langer Piepton zu hören ist* und die Meldung "CAL MODE" angezeigt wird.



2 Sicherheitscode eingeben.




000000

Geben Sie mit Hilfe des Drehknopfs und der Auflösungswhaltasten den Sicherheitscode ein.



3 Änderungen abspeichern und Menü verlassen.



UNSECURED

Wenn der eingegebene Sicherheitscode korrekt ist, wird die obige Meldung angezeigt. Zusätzlich wird die Meldung "CAL MODE" angezeigt. Schalten Sie die Stromversorgung zum Verlassen der Kalibrierbetriebsart aus und wieder ein.

Wenn Sie einen falschen Sicherheitscode eingeben, wird die Meldung "INVALID" angezeigt, und Sie müssen den Sicherheitscode nochmals eingeben.

- **Betriebsart “Fernprogrammierung”:**

CAL:SEC:STAT {OFF|ON}, *Sperren oder Freigeben der
<Sicherheitscode> Kalibrierfunktionen*

Senden Sie zum Freigeben der Kalibrierfunktionen den obigen Befehl mit dem gleichen Sicherheitscode, der zum Sperren verwendet wurde. Beispiel:

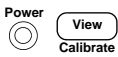
“CAL:SEC:STAT OFF, ‘003640” (*Modell E3640A*)

Sperren der Kalibrierfunktionen

Sie können die Kalibrierfunktionen sowohl über die Frontplatte als auch über die Fernprogrammierungsschnittstelle sperren. Im Auslieferungszustand sind die Kalibrierfunktionen gesperrt.

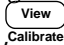
Lesen Sie vor dem Sperren der Kalibrierfunktionen unbedingt die Regeln zur Bildung des Sicherheitscodes auf Seite 71.

- **Betriebsart “manuelle Bedienung”:**



1 Kalibrierbetriebsart wählen.

UNSECURED

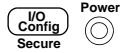
Wenn die Kalibrierfunktionen freigegeben sind, wird die obige Meldung angezeigt, wenn Sie beim Einschalten der Stromversorgung die Taste  (**Calibrate**) drücken und so lange gedrückt halten, *bis ein langer Piepton zu hören ist*. Zusätzlich wird die Meldung “CAL MODE” angezeigt.



2 Sicherheitscode eingeben.

000000

Geben Sie mit Hilfe des Drehknopfs und der Auflösungswahltasten den Sicherheitscode ein.



3 Änderungen abspeichern und Menü verlassen.

SECURED

Die Kalibrierfaktoren werden in einem *nichtflüchtigen* Speicher abgelegt und ändern sich weder beim Ein-/Ausschalten des Gerätes noch bei einem Power-on-Reset (Befehl *RST).

- **Betriebsart “Fernprogrammierung”:**


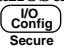
CAL:SEC:STAT {OFF|ON}, *Sperren oder Freigeben der Kalibrierfunktionen*
<Sicherheitscode>

Senden Sie zum Sperren der Kalibrierfunktionen den obigen Befehl mit dem gleichen Sicherheitscode, der zum Freigeben verwendet wurde. Beispiel:

“CAL:SEC:STAT ON, ‘003640’” *(Modell E3640A)*

Ändern des Sicherheitscodes Zum Ändern des Sicherheitscodes müssen Sie zuerst die Kalibrierfunktionen freigeben und dann einen neuen Sicherheitscode eingeben. Lesen Sie vor dem Sperren der Kalibrierfunktionen unbedingt die Regeln zur Bildung von Sicherheitscodes *auf Seite 71*.

- **Betriebsart “manuelle Bedienung”:**

Geben Sie die Kalibrierfunktionen frei (falls diese gesperrt sind). Rufen Sie das Menü zur Eingabe des Sicherheitscodes auf, drücken Sie, nachdem die Meldung “CAL MODE” angezeigt wird,  (**Secure**), geben Sie mit Hilfe des Drehknopfs und der Auflösungswahlstäben den neuen Sicherheitscode ein, und drücken Sie dann  (**Secure**).

Der neue, manuell eingegebene Sicherheitscode gilt auch für die Betriebsart “Fernprogrammierung”.

- **Betriebsart “Fernprogrammierung”:**

CAL:SEC:CODE <neuer Code> *Sicherheitscode ändern*

Wenn Sie den Sicherheitscode ändern möchten, müssen Sie zuvor unter Verwendung des aktuellen Sicherheitscodes die Kalibrierfunktionen freigeben. Geben Sie anschließend, wie nachfolgend beschrieben, den neuen Code ein.

“CAL:SEC:STAT OFF, ‘003640’” *Freigeben unter Verwendung des aktuellen Sicherheitscodes*

“CAL:SEC:CODE ‘ZZ001443’” *Neuen Code eingeben*

“CAL:SEC:STAT ON, ‘ZZ001443’” *Mit neuem Code sperren*

Kalibrierungszählung

Sie können abfragen, wie oft Ihre Stromversorgung kalibriert worden ist. Ihre Stromversorgung wurde werkseitig kalibriert. Wenn Sie Ihre Stromversorgung erhalten, lesen Sie den Kalibrierungszähler ab und notieren Sie sich dessen Anfangsstand.

Der Stand des Kalibrierungszählers kann nur über die Fernprogrammierungsschnittstelle abgefragt werden.

- Der Stand des Kalibrierungszählers wird in einem *nichtflüchtigen* Speicher abgespeichert und ändert sich weder beim Aus-/Einschalten der Stromversorgung noch bei einem Reset über die Fernprogrammierungsschnittstelle.
- Der Kalibrierungszähler zählt bis maximal 32.767 und springt danach wieder auf 0 zurück. Der Wert wird pro Kalibrierpunkt um Eins erhöht; durch eine vollständige Kalibrierung erhöht sich der Wert daher um 3.
- **Betriebsart “Fernprogrammierung”:**

CAL : COUN?


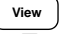

Abfrage des Kalibrierungszählerstandes

Kalibrierinformation

Sie haben die Möglichkeit, im Kalibrierspeicher der Stromversorgung eine Information abzulegen. Diese Information kann beispielsweise das Datum der letzten Kalibrierung, das Fälligkeitsdatum der nächsten Kalibrierung, die Seriennummer der Stromversorgung oder der Name und die Telefonnummer des für die Kalibrierung zuständigen Technikers sein.

- Die Kalibrierinformation kann *nur* über die Fernprogrammierungsschnittstelle und *nur* nach Freigabe der Kalibrierfunktionen eingegeben werden. Sie kann jedoch sowohl über die Frontplatte als auch über die Fernprogrammierungsschnittstelle abgefragt werden. Die Abfrage der Kalibrierinformation ist auch bei gesperrten Kalibrierfunktionen möglich.
- Die Kalibrierinformation kann aus maximal 40 Zeichen bestehen. Im Display können immer nur jeweils 11 Zeichen gleichzeitig angezeigt werden.
- Falls der Kalibrierspeicher bereits eine Kalibrierinformation enthält, wird diese beim Einspeichern einer neuen Kalibrierinformation überschrieben.
- Die Kalibrierinformation wird in einem *nichtflüchtigen* Speicher abgespeichert und ändert sich weder beim Aus-/Einschalten der Stromversorgung noch bei einem Reset über die Fernprogrammierungsschnittstelle.

- **Betriebsart “manuelle Bedienung”:**

Wenn Sie die Kalibrierinformation über die Frontplatte abfragen möchten, drücken Sie , und drehen Sie den Drehknopf so weit, bis “CAL STRING” angezeigt wird. Durch wiederholtes Drücken der Taste  können Sie den Text durch das Display schieben. Durch Drücken der Taste  können Sie die Geschwindigkeit, mit welcher der Text durch das Display geschoben wird, erhöhen.





- **Betriebsart “Fernprogrammierung”:**

Senden Sie zum Abspeichern der Kalibrierinformation den folgenden Befehl.

“CAL:STR ‘CAL 06-01-99”

Fernprogrammierungsschnittstelle –
Referenzinformationen

Fernprogrammierungsschnittstelle – Referenzinformationen

- SCPI-Befehlsübersicht, Seite 79 ff.
-  Kurzer Überblick über die Programmierung, Seite 84 ff.
- Verwendung des Befehls APPLY, auf Seite 87
- Ausgangsprogrammier- und Steuerbefehle, Seite 88 ff.
- Triggerung, Seite 92 ff.
- Systembefehle, Seite 95 ff.
- Befehle zum Abspeichern von Einstellungen, auf Seite 99
- Kalibrierbefehle, Seite 101 ff.
- Befehle zum Konfigurieren der Schnittstellen, auf Seite 104
- SCPI-Statusregister, Seite 105 ff.
- Befehle zum Konfigurieren und Abfragen von Statusmeldungen, Seite 113 ff.
-  Einführung in die Befehlssprache SCPI, Seite 116 ff.
- Anhalten einer Befehlsübertragung, auf Seite 121
- SCPI-Konformität, Seite 122 ff.
- IEEE-488-Konformität, auf Seite 125



Wenn Sie noch keine Erfahrung mit der Befehlssprache SCPI haben, sollten Sie dieses Kapitel lesen, bevor Sie mit der Fernprogrammierung Ihrer Stromversorgung beginnen.

SCPI-Befehlsübersicht

Dieser Abschnitt gibt einen Überblick über die von der Stromversorgung unterstützten SCPI-Befehle (*Standard Commands for Programmable Instruments*). In den nachfolgenden Abschnitten dieses Kapitels finden Sie ausführliche Informationen über die einzelnen Befehle.

In diesem gesamten Handbuch gelten folgende Konventionen bezüglich der SCPI-Befehlssyntax:

- Eckige Klammern ([]) kennzeichnen optionale Schlüsselwörter oder Parameter.
- Geschweifte Klammern ({ }) schließen Parameter innerhalb eines Befehlsstrings ein.
- Spitze Klammern (< >) zeigen an, dass die darin eingeschlossenen Parameter durch einen Wert oder Code zu ersetzen sind.
- Ein senkrechter Strich (|) trennt zwei oder mehr alternative Parameter voneinander.



Wenn Sie noch keine Erfahrung mit SCPI besitzen, lesen Sie bitte Seite 116.

Ausgangsprogrammier-, Steuer- und Messbefehle

(siehe für weitere Informationen Seite 88)

```
APPLY {<Spannung>|DEF|MIN|MAX}[ , {<Strom>|DEF|MIN|MAX}]
APPLY?
[SOURCE:]
  CURRENT[:LEVEL][:IMMEDIATE][:AMPLITUDE]{<Strom>|MIN|MAX|UP|DOWN}
  CURRENT[:LEVEL][:IMMEDIATE][:AMPLITUDE]? [MIN|MAX]
  CURRENT[:LEVEL][:IMMEDIATE]:STEP[:INCREMENT]
    {<numerischer Wert> |DEFAULT}
  CURRENT[:LEVEL][:IMMEDIATE]:STEP[:INCREMENT]? [DEFAULT]
  CURRENT[:LEVEL]:TRIGGERED[:AMPLITUDE] {<Strom>|MIN|MAX}
  CURRENT[:LEVEL]:TRIGGERED[:AMPLITUDE]? [MIN|MAX]
  VOLTAGE[:LEVEL][:IMMEDIATE][:AMPLITUDE]
    {<Spannung>|MIN|MAX|UP|DOWN}
  VOLTAGE[:LEVEL][:IMMEDIATE][:AMPLITUDE]? [MIN|MAX]
  VOLTAGE[:LEVEL][:IMMEDIATE]:STEP[:INCREMENT]
    {<numerischer Wert> |DEFAULT}
  VOLTAGE[:LEVEL][:IMMEDIATE]:STEP[:INCREMENT]? [DEFAULT]
  VOLTAGE[:LEVEL]:TRIGGERED[:AMPLITUDE] {<Spannung>|MIN|MAX}
  VOLTAGE[:LEVEL]:TRIGGERED[:AMPLITUDE]? [MIN|MAX]
  VOLTAGE:PROTECTION[:LEVEL] {<Spannung>|MIN|MAX}
  VOLTAGE:PROTECTION[:LEVEL]? [MIN|MAX]
  VOLTAGE:PROTECTION:STATE {0|1|OFF|ON}
  VOLTAGE:PROTECTION:STATE?
  VOLTAGE:PROTECTION:TRIPPED?
  VOLTAGE:PROTECTION:CLEAR
  VOLTAGE:RANGE {P8V*|P20V*|P35V**|P60V**|LOW|HIGH}
  VOLTAGE:RANGE?
MEASURE
[:SCALAR]
  :CURRENT[:DC]?
  [:VOLTAGE][:DC]?
```

*Für Modelle Agilent E3640A/42/44A **Für Modelle Agilent E3641A/43A/45A

Triggerbefehle

(siehe für weitere Informationen Seite 92)

```
INITiate[:IMMEDIATE]
TRIGger[:SEQUENCE]
  :DELay {<Sekunden>|MIN|MAX}
  :DELay? [MIN|MAX]
  :SOURce {BUS|IMM}
  :SOURce?
*TRG
```

Systembefehle

(siehe für weitere Informationen Seite 95)

```
DISPlay[:WINDOW]
  [:STATE] {OFF|ON}
  [:STATE]?
  :TEXT[:DATA] <String in Anf.-Zeichen>
  :TEXT[:DATA]?
  :TEXT:CLEAR
SYSTEM
  :BEEPer[:IMMEDIATE]
  :ERRor?
  :VERSion?
  :COMMunicate:GPIB:RDEvice:ADDRESS <numerischer Wert>
  :COMMunicate:GPIB:RDEvice:ADDRESS?
OUTPut
  :RELay[:STATE] {OFF|ON}
  :RELay[:STATE]?
  [:STATE] {OFF|ON}
  [:STATE]?

*IDN?
*RST
*TST?
```

Kalibrierbefehle

(siehe für weitere Informationen Seite 101)

```
CALibration
:COUNT?
:CURRENT[:DATA] <numerischer Wert>
:CURRENT:LEVEL {MIN|MID|MAX}
:SECURE:CODE <new code>
:SECURE:STATE {OFF|ON}, <Code in Anführungszeichen>
:SECURE:STATE?
:STRING <String in Anf.-Zeichen>
:STRING?
:VOLTAGE[:DATA] <numerischer Wert>
:VOLTAGE:LEVEL {MIN|MID|MAX}
:VOLTAGE:PROTECTION
```

Statusmeldungsbeefehle

(siehe für weitere Informationen Seite 113)

```
STATUS:QUESTIONABLE
:CONDITION?
[:EVENT]?
:ENABLE <Aktivierungswert>
:ENABLE?
SYSTEM:ERROR?
*CLS
*ESE <Aktivierungswert>
*ESE?
*ESR?
*OPC
*OPC?
*PSC {0|1}
*PSC?
*SRE <Aktivierungswert>
*SRE?
*STB?
*WAI
```

Schnittstellenbefehle

(siehe für weitere Informationen Seite 104)

```
SYSTem
  :INTerface {GPIB|RS232}
  :LOCal
  :REMote
  :RWLock
```

Befehle zum Abspeichern von Einstellungen

(siehe für weitere Informationen Seite 99)

```
*SAV {1|2|3|4|5}
*RCL {1|2|3|4|5}
MEMory:STATe
  :NAME {1|2|3|4|5} , <Name in Anführungszeichen>
  :NAME? {1|2|3|4|5}
```

IEEE-488.2-Universalbefehle

(siehe für weitere Informationen Seite 125)

```
*CLS
*ESR?
*ESE <Aktivierungswert>
*ESE?
*IDN?
*OPC
*OPC?
*PSC {0|1}
*PSC?
*RST
*SAV {1|2|3|4|5}
*RCL {1|2|3|4|5}
*STB?
*SRE <Aktivierungswert>
*SRE?
*TRG
*TST?
*WAI
```

Kurzer Überblick über die Programmierung

Dieser Abschnitt gibt einen Überblick über die grundlegenden Techniken zur Fernprogrammierung der Stromversorgung. Dieser Abschnitt gibt nur einen Überblick und beschreibt nicht alle Einzelheiten, die Sie zum Schreiben eigener Anwendungsprogramme wissen müssen. Weitere Informationen sowie Beispiele finden Sie in den übrigen Abschnitten dieses Kapitels und in Kapitel 6, “Anwendungsprogramme”. Informationen über die Ausgabe von Befehls-Strings und die Dateneingabe finden Sie außerdem im Handbuch zu Ihrem Computer.

Verwendung des Befehls **APPLY**

Der Befehl `APPLY` ist die direkteste Methode zur Fernprogrammierung der Stromversorgung. Der folgende Befehl beispielsweise programmiert eine Ausgangsspannung von 3 V und einen Maximalstrom von 1 A:

```
“APPL 3.0, 1.0”
```

Verwendung der “Low-Level”-Befehle

Der Befehl `APPLY` ist zwar die direkteste Methode zur Fernprogrammierung der Stromversorgung, jedoch geben Ihnen die “Low-Level”-Befehle mehr Flexibilität beim Verändern einzelner Parameter. Die folgenden Befehle beispielsweise programmieren, jeweils separat, eine Ausgangsspannung von 3 V und einen Maximalstrom von 1 A:

```
“VOLT 3.0”
```

Ausgangsspannung 3.0 V

```
“CURR 1.0”
```

Ausgangsstrom 1.0 A

Lesen einer Abfrageantwort

Nur Abfragebefehle (das sind Befehle, die mit einem “?” enden) veranlassen die Stromversorgung, eine Antwortnachricht zu senden. Auf Abfragen kommen entweder Ausgangswerte oder Einstellungen zurück. Die folgende Befehlssequenz, beispielsweise, liest den Fehlermeldungspuffer der Stromversorgung ein und druckt den zuletzt aufgetretenen Fehler aus:

Dimensionierungsbefehl	<i>String-Array mit 80 Elementen dimensionieren</i>
“SYST:ERR?”	<i>Fehlermeldungspuffer lesen</i>
Buseingabebefehl	<i>Fehlermeldungs-String in Computer einlesen</i>
Druckbefehl	<i>Fehlermeldungs-String drucken</i>

Auswahl einer Triggerquelle

Die Stromversorgung akzeptiert als Triggerquelle einen Bustrigger-Befehl (d. h. einen über die Fernprogrammierungsschnittstelle empfangenen Software-Befehl) oder einen internen Soforttrigger (durch ein Signal, das der Steuercomputer auf die Triggerleitung der GPIB-Schnittstelle ausgibt). Die Standard-Triggerquelle ist “BUS”. Wenn Sie erreichen möchten, dass die Stromversorgung auf einen internen Soforttrigger reagiert, müssen Sie zuvor den Befehl “IMMediate” senden. Die folgende Befehlssequenz, beispielsweise, stellt die Ausgangsspannung und den Ausgangsstrom sofort auf 3 V/1 A ein:

“VOLT:TRIG 3.0”	<i>Den getriggerten Spannungswert auf 3.0 V einstellen</i>
“CURR:TRIG 1.0”	<i>Den getriggerten Stromwert auf 1.0 A einstellen</i>
“TRIG:SOUR IMM”	<i>Den Soforttrigger als Triggerquelle wählen</i>
“INIT”	<i>Die Stromversorgung triggern</i>

Programmierbereiche der Stromversorgung

Das SOURCE Subsystem benötigt zur Programmierung von Werten entsprechende Parameter. Der für einen Parameter zulässige Wertebereich ist vom gewählten Ausgangsbereich der Stromversorgung abhängig. Aus der nachfolgenden Liste sind die zulässigen Werte für die diversen Parameter ersichtlich, außerdem die MINimum, MAXimum, DEFault und Reset-Werte.

Orientieren Sie sich beim Schreiben von Anwendungsprogrammen für Ihre Stromversorgung an den in dieser Tabelle angegebenen Werten.

Tabelle 4-1. Programmierbereiche der Modelle Agilent E3640A/42A/44A

		E3640A		E3642A		E3644A	
		0 - 8V/3A Bereich	0 - 20V/1.5A Bereich	0 - 8V/5A Bereich	0 - 20V/2.5A Bereich	0 - 8V/8A Bereich	0 - 20V/4A Bereich
Spannung	Programmierbereich	0 V bis 8.24V	0 V bis 20.60 V	0 V bis 8.24V	0 V bis 20.60 V	0 V bis 8.24V	0 V bis 20.60 V
	MAX-Wert	8.24 V	20.60 V	8.24 V	20.60 V	8.24 V	20.60 V
	MIN-Wert	0 V		0 V		0 V	
	DEFault-Wert	0 V		0 V		0 V	
	*RST-Wert	0 V		0 V		0 V	
Strom	Programmierbereich	0 A bis 3.09 A	0 A bis 1.545 A	0 A bis 5.15 A	0 A bis 2.575 A	0 A bis 8.24 A	0 A bis 4.12 A
	MAX-Wert	3.09 A	1.545 A	5.15 A	2.575 A	8.24 A	4.12 A
	MIN-Wert	0 A		0 A		0 A	
	DEFault-Wert	3 A	1.5 A	5 A	2.5 A	8 A	4 A
	*RST-Wert	3.00 A		5.00 A		8.00 A	

Tabelle 4-2. Programmierbereiche der Modelle Agilent E3641A/43A/45A

		E3641A		E3643A		E3645A	
		0 - 35V/0.8A Bereich	0 - 60V/0.5A Bereich	0 - 35V/1.4A Bereich	0 - 60V/0.8A Bereich	0 - 35V/2.2A Bereich	0 - 60V/1.3A Bereich
Spannung	Programmierbereich	0 V bis 36.05V	0 V bis 61.8 V	0 V bis 36.05V	0 V bis 61.8 V	0 V bis 36.05V	0 V bis 61.8 V
	MAX-Wert	36.05 V	61.8 V	36.05 V	61.8 V	36.05 V	61.8 V
	MIN-Wert	0 V		0 V		0 V	
	DEFault-Wert	0 V		0 V		0 V	
	*RST-Wert	0 V		0 V		0 V	
Strom	Programmierbereich	0 A bis 0.824 A	0 A bis 0.515 A	0 A bis 1.442 A	0 A bis 0.824 A	0 A bis 2.266 A	0 A bis 1.339 A
	MAX-Wert	0.824 A	0.515 A	1.442 A	0.824 A	2.266 A	1.339 A
	MIN-Wert	0 A		0 A		0 A	
	DEFault-Wert	0.8 A	0.5 A	1.4 A	0.8 A	2.2 A	1.3 A
	*RST-Wert	0.8 A		1.4 A		2.2 A	

Verwendung des Befehls **APPLY**

Der Befehl `APPLY` ist die direkteste Methode zur Fernprogrammierung der Stromversorgung. Mit diesem Befehl können Sie die Ausgangsstrom und den Ausgangsstrom gleichzeitig programmieren.

APPLY {<Spannung>| **DEF** | **MIN** | **MAX**},{<Strom>| **DEF** | **MIN** | **MAX**}

Dieser Befehl entspricht einer Kombination aus den Befehlen `VOLTage` und `CURRent`.

Die Ausgangswerte der Stromversorgung werden nur dann auf die mit dem Befehl `APPLY` spezifizierten Werte eingestellt, wenn diese innerhalb des derzeit gewählten Ausgangsbereichs liegen. Wenn die programmierten Befehle innerhalb des gewählten Bereichs nicht zulässig sind, tritt ein Ausführungsfehler auf.

Für die Parameter *Spannung* und *Strom* können Sie statt expliziter Werte auch `MINimum`, `MAXimum` oder `DEFault` spezifizieren. Weitere Informationen zu den Parametern siehe Tabelle 4-1 und Tabelle 4-2.

Wenn Sie im Befehl `APPLY` nur einen Parameter spezifizieren, wird dieser von der Stromversorgung als Spannungswert interpretiert.

APPLY?

Dieser Befehl fragt die aktuell programmierten Spannungs- und Stromwerte ab; er liefert einen in Anführungszeichen eingeschlossenen String zurück. Spannungs- und Stromwerte werden nacheinander zurückgemeldet, wie im nachfolgenden Beispiel gezeigt (die Anführungszeichen sind Bestandteil des zurückgesendeten Strings).

“8.00000,3.00000” (*Modell E3640A*)

Ausgangsprogrammier- und Steuerbefehle

Dieser Abschnitt beschreibt “Low-level”-Befehle zur Programmierung der Stromversorgung. Der Befehl `APPLY` ist zwar die direkteste Methode zur Fernprogrammierung der Stromversorgung, jedoch geben Ihnen die “Low-Level”-Befehle mehr Flexibilität beim Verändern einzelner Parameter.

CURRENT{<Strom> | **MINimum** | **MAXimum** | **UP** | **DOWN**}

Dieser Befehl bewirkt eine sofortige Änderung des Ausgangsstroms auf den spezifizierten Wert.

Der im Befehl `CURRENT` spezifizierte Stromwert wird auch dann sofort wirksam, wenn er außerhalb des derzeit gewählten Bereichs liegt.

Für den Strom-Parameter können Sie statt eines expliziten Wertes auch “**MINimum**” oder “**MAXimum**” spezifizieren. **MIN** spezifiziert den kleinstmöglichen Stromwert, “0” Ampere. **MAX** spezifiziert den größten Wert, der in dem gewählten Bereich zulässig ist.

Wenn Sie “**UP**” oder “**DOWN**” spezifizieren, wird der Ausgangsstrom um die vorgegebene Schrittweite erhöht bzw. verringert. Der Befehl `CURRENT:STEP` gibt die Schrittweite vor. *Beachten Sie*, dass der Ausführungsfehler -222 (Daten außerhalb des Bereichs) auftritt, wenn durch eine neue Inkrement-Einstellung der zulässige Maximal- oder Minimalstrom über- bzw. unterschritten wird.

CURRENT? [**MINimum** | **MAXimum**]

Dieser Befehl fragt den derzeit programmierten Ausgangsstrom ab.

`CURRENT? MAX` und `CURRENT? MIN` liefern den größten bzw. kleinsten programmierbaren Ausgangsstrom für den gewählten Bereich zurück.

CURRENT:STEP {<numerischer Wert> | **DEFAULT**}

Dieser Befehl spezifiziert die Schrittweite für die Stromprogrammierung mit Hilfe der Befehle `CURRENT UP` und `CURRENT DOWN`. Siehe Beispiel auf der *nächsten* Seite.

Wenn Sie als Schrittweite “**DEFAULT**” spezifizieren, wird die Schrittweite auf den kleinstmöglichen Wert programmiert. Die kleinstmögliche Schrittweite beträgt etwa 0.052 mA (E3640A), 0.015 mA (E3641A), 0.095 mA (E3642A), 0.026 mA (E3643A), 0.152 mA (E3644A) bzw. 0.042 mA (E3645A). Der Befehl `CURRENT:STEP? DEF` liefert die kleinstmögliche Schrittweite des jeweiligen Stromversorgungsmodells zurück. Die Schrittweite bestimmt, um welchen Betrag sich der Ausgangsstrom bei Empfang eines Inkrement- oder Dekrement-Befehls ändert. Wenn die Schrittweite beispielsweise 0.01 beträgt, ändert sich der Ausgangsstrom in 10 mA-Schritten. Der Standardwert (`*RST`) für die Schrittweite ist gleich der kleinstmöglichen Auflösung.

CURRent:STEP? [DEFault]

Dieser Befehl liefert den aktuellen Schrittweitenwert zurück. Der Befehl liefert einen numerischen Wert zurück. "DEFault" liefert die minimale Auflösung der Schrittweite (in Ampere) zurück.

CURRent:TRIGgered {<Strom>| MINimum | MAXimum}

Dieser Befehl programmiert den Trigger-Ausgangsstromwert. Dies ist ein in der Stromversorgung gespeicherter Ausgangsstromwert, der erst nach erfolgter Triggerung wirksam (d. h. tatsächlich ausgegeben) wird. Dieser Wert wird durch nachfolgende Befehle CURRent nicht beeinflusst.

CURRent:TRIGgered? [MINimum | MAXimum]

Dieser Befehl fragt den derzeit programmierten Trigger-Ausgangsstrom ab. Falls kein Trigger-Ausgangsstrom programmiert wurde, wird statt dessen der Ausgangsstrom (CURRent) zurückgemeldet.

Beispiel

Die nachfolgenden Programmabschnitte demonstrieren, wie mit Hilfe der Befehle CURR UP oder CURR DOWN der Ausgangsstrom um die mit dem Befehl CURR:STEP spezifizierte Schrittweite erhöht bzw. verringert werden kann.

"CURR:STEP 0.01"	<i>Schrittweite auf 0.01 A programmieren</i>
"CURR UP"	<i>Ausgangsstrom erhöhen</i>
"CURR:STEP 0.02"	<i>Schrittweite auf 0.02 A programmieren</i>
"CURR DOWN"	<i>Ausgangsstrom verringern</i>

VOLTage {<Spannung>| MINimum | MAXimum | UP | DOWN}

Dieser Befehl bewirkt eine sofortige Änderung der Ausgangsspannung auf den spezifizierten Wert.

Der im Befehl VOLTage spezifizierte Spannungswert wird auch dann sofort wirksam, wenn er außerhalb des derzeit gewählten Bereichs liegt.

Wenn Sie "UP" oder "DOWN" spezifizieren, wird die Ausgangsspannung um die vorgegebene Schrittweite erhöht bzw. verringert. Der Befehl VOLTage : STEP gibt die Schrittweite vor. Beachten Sie, dass der Ausführungsfehler -222 (Daten außerhalb des Bereichs) auftritt, wenn durch eine neue Inkrement-Einstellung die zulässige Maximal- oder Minimalspannung über- bzw. unterschritten wird.

VOLTage? [MINimum | MAXimum]

Dieser Befehl fragt die derzeit programmierte Ausgangsspannung ab.

VOLTage:STEP {<numerischer Wert> | DEFault}

Dieser Befehl spezifiziert die Schrittweite für die Spannungsprogrammierung mit Hilfe der Befehle VOLT UP und VOLT DOWN. Siehe nachfolgendes Beispiel.

Wenn Sie als Schrittweite “DEFault” spezifizieren, wird die Schrittweite auf den kleinstmöglichen Wert programmiert. Die kleinstmögliche Schrittweite beträgt etwa 0.35 mV (E3640A), 1.14 mV (E3641A), 0.38 mV (E3642A), 1.14 mV (E3643A), 0.35 mV (E3644A) bzw. 1.14mV (E3645A). Die Schrittweite bestimmt, um welchen Betrag sich die Ausgangsspannung bei Empfang eines Inkrement- oder Dekrement-Befehls ändert. Wenn die Schrittweite beispielsweise 0.01 beträgt, ändert sich die Ausgangsspannung in 10 mV-Schritten. Der Standardwert (*RST) für die Schrittweite ist gleich der kleinstmöglichen Auflösung.

VOLTage:STEP? [DEFault]

Dieser Befehl liefert den aktuellen Schrittweitenwert zurück. Der Befehl liefert einen numerischen Wert zurück. “DEFault” liefert die minimale Auflösung der Schrittweite (in Volt) zurück.

Beispiel

Die folgenden Programmabschnitte zeigen, wie die Ausgangsspannung mit Hilfe der Befehle VOLT UP oder VOLT DOWN um die mit dem Befehl VOLT : STEP spezifizierte Schrittweite erhöht oder verringert wird.

“VOLT : STEP 0 . 01”	<i>Schrittweite auf 0.01 V programmieren</i>
“VOLT UP”	<i>Ausgangsspannung erhöhen</i>
“VOLT : STEP 0 . 02”	<i>Schrittweite auf 0.02 V programmieren</i>
“VOLT DOWN”	<i>Ausgangsspannung verringern</i>

VOLTage:TRIGgered {<Spannung>| MINimum | MAXimum}

Dieser Befehl programmiert die Trigger-Ausgangsspannung. Dies ist ein in der Stromversorgung gespeicherter Ausgangsspannungswert, der erst nach erfolgreicher Triggerung wirksam (d. h. tatsächlich ausgegeben) wird. Dieser Wert wird durch nachfolgende Befehle VOLTage nicht beeinflusst.

VOLTage:TRIGgered? [MINimum | MAXimum]

Dieser Befehl fragt die derzeit programmierte Trigger-Ausgangsspannung ab. Falls keine Trigger-Ausgangsspannung programmiert wurde, wird statt dessen die Ausgangsspannung (VOLT) zurückgemeldet.

VOLTage:PROTection {<Spannung>|MINimum|MAXimum}

Dieser Befehl spezifiziert die Ansprechschwelle für den Überspannungsschutz (OVP). Falls die Spitzen-Ausgangsspannung die OVP-Ansprechschwelle überschreitet, wird der Ausgang durch einen internen SCR kurzgeschlossen. Nachdem die Ursache für das Ansprechen des Überspannungsschutzes beseitigt wurde, kann der OVP-Zustand mit Hilfe des Befehls VOLT : PROT : CLE zurückgesetzt werden.

VOLTage:PROTection? [MINimum | MAXimum]

Dieser Befehl fragt die derzeit programmierte OVP-Ansprehschwelle ab.

VOLTage:PROTection:STATe {0 | 1 | OFF | ON}

Dieser Befehl aktiviert oder deaktiviert die Überspannungsschutzfunktion. Bei einem Reset (*RST) wird dieser Wert auf "ON" gesetzt.

VOLTage:PROTection:STATe?

Dieser Befehl fragt den Zustand der Überspannungsschutzfunktion ab. Der Befehl liefert den Wert "0" (OFF) oder "1" (ON) zurück.

VOLTage:PROTection:TRIPped?

Dieser Befehl liefert den Wert "1" zurück, falls der Überspannungsschutz angesprochen hat, anderenfalls den Wert "0".

VOLTage:PROTection:CLEar

Dieser Befehl setzt die Überspannungsschutzfunktion zurück. Nach Ausführung dieses Befehls wird wieder die gleiche Spannung ausgegeben wie vor dem Ansprechen des Überspannungsschutzes; der Befehl hat keinen Einfluss auf die programmierte OVP-Ansprehschwelle. Bevor Sie diesen Befehl senden, müssen Sie die Ausgangsspannung auf einen Wert unterhalb der OVP-Ansprehschwelle reduzieren oder die OVP-Ansprehschwelle auf einen Wert oberhalb der Ausgangsspannung erhöhen. *Falls der Überspannungszustand durch eine externe Spannungsquelle verursacht wurde, muss vor Ausführung dieses Befehls zuerst die externe Spannungsquelle entfernt werden.*

VOLTage:RANGe {P8V* | P20V* | P35V | P60V** | LOW | HIGH}**

Dieser Befehl wählt den durch den Parameter spezifizierten Ausgangsbereich. Bei dem Modell E3640A, beispielsweise, entspricht "P20V" (oder "HIGH") dem Bereich 20V/1.5A und "P8V" (oder "LOW") dem Bereich 8V/3A. Bei einem Reset (*RST) wird automatisch der untere Bereich gewählt.

VOLTage:RANGe?

Dieser Befehl fragt den derzeit gewählten Bereich ab. Es wird der Bereich-Identifizierer "P8V" oder "P35V" (je nach Modell) für den unteren Bereich oder "P20V" oder "P60V" (je nach Modell) für den oberen Bereich zurückgemeldet.

MEASure:CURRent?

Dieser Befehl fragt den von der Stromversorgung gemessenen Ausgangsstrom ab.

MEASure[:VOLTage]?

Dieser Befehl fragt die von der Stromversorgung an den Fühlerleitungsanschlüssen gemessene Ausgangsspannung ab.

* Für Modelle E3640A/42A/44A **Für Modelle E3641A/43A/45A

Triggerung

Das Triggersystem der Stromversorgung bietet folgende Funktionen: Änderung der Ausgangsspannung und/oder des Ausgangsstroms in Reaktion auf einen Trigger; Wahl einer Triggerquelle; und sofortiges Auslösen eines Triggers. Die Triggerung der Stromversorgung erfolgt in mehreren Schritten.

- Zuerst müssen Sie die Quelle spezifizieren, von der die Stromversorgung Trigger akzeptiert. Die Stromversorgung akzeptiert als Triggerquelle einen Bustrigger-Befehl (d. h. einen über die Fernprogrammierungsschnittstelle empfangenen Software-Befehl) oder einen internen Soforttrigger (durch ein Signal, das der Steuercomputer auf die Triggerleitung der GPIB-Schnittstelle ausgibt).
- Im Falle “Bustrigger” können Sie eine Zeitverzögerung zwischen Empfang des Triggers und Beginn der vorprogrammierten Ausgangsänderung spezifizieren. *Beachten Sie, dass die Zeitverzögerung nur für die Triggerquelle “Bus” gilt.*
- Als letztes wird die Triggerung mit dem Befehl `INITiate` freigegeben. Falls die Triggerquelle `IMMediate` gewählt wurde, wird die programmierte Trigger-Ausgangsspannung bzw. der programmierte Trigger-Ausgangsstrom sofort ausgegeben. Falls die Triggerquelle “Bus” gewählt wurde, erfolgt die Ausgabe erst nach Empfang eines `GET-` (Group Execute Trigger) oder `*TRG-` Befehls.

Auswahl der Triggerquelle

Sie müssen die Quelle spezifizieren, von der die Stromversorgung Trigger akzeptiert. Die Information über die Triggerquelle wird nur flüchtig gespeichert; beim Aus- und Wiedereinschalten der Stromversorgung oder bei einem Reset über die Fernprogrammierungsschnittstelle wird automatisch die Triggerquelle “Bus” gewählt.

Bus- (Software-) Triggerung

- Der folgende Befehl wählt die Triggerquelle “Bus”.
`“TRIG:SOUR BUS”`
- Nach der Wahl der Triggerquelle kann die Stromversorgung über die Fernprogrammierungsschnittstelle (GPIB oder RS-232) mit Hilfe des Befehls `*TRG` (Trigger) getriggert werden. Falls eine Verzögerung programmiert wurde, erfolgt die Triggerung erst nach Empfang des Befehls `*TRG` und Ablauf der Verzögerungszeit.

- Über die GPIB-Schnittstelle kann die Stromversorgung auch durch den IEEE-488 Universalbefehl “Group Execute Trigger” (GET) getriggert werden. Nachfolgend ist dieser Befehl in der für einen Controller von Hewlett-Packard erforderlichen Form angegeben.

“TRIGGER 705” (Group Execute Trigger)

- Zur Gewährleistung einer korrekten Synchronisation in der Betriebsart “Triggerquelle Bus” sollte der Befehl *WAI (wait) verwendet werden. Nach Empfang des Befehls *WAI wartet die Stromversorgung auf den Abschluss aller laufenden Operationen, bevor sie weitere Befehle ausführt. Die nachfolgende Befehlssequenz stellt sicher, dass die erste Triggerung akzeptiert und ausgeführt wird, bevor die zweite Triggerung erkannt wird.

“TRIG:SOUR BUS; *TRG; *WAI; *TRG; *WAI”

- Die Befehle *OPC? (Abfrage “Operation Complete?”) oder *OPC (“Operation Complete”) können dazu verwendet werden, den Abschluss einer Operation zu signalisieren. Der Befehl *OPC? bewirkt, dass der Wert “1” in den Ausgangspuffer geschrieben wird, wenn die Operation abgeschlossen ist. Der Befehl *OPC bewirkt, dass das “OPC”-Bit (Bit 0) im “Standard Event”-Register gesetzt wird, wenn die Operation abgeschlossen ist.

4

Sofortige Triggerung

- Der folgende Befehl wählt die Triggerquelle “Immediate” (sofortige Triggerung).

“TRIG:SOUR IMM”

- Wenn die Triggerquelle IMMEDIATE gewählt wurde, bewirkt der Befehl INITiate die sofortige Ausgabe der vorprogrammierten Trigger-Ausgangsspannung (VOLT:TRIG) bzw. des vorprogrammierten Trigger-Ausgangsstroms (CURR:TRIG); das heißt, die Werte für VOLT bzw. CURR werden entsprechend den Trigger-Werten eingestellt. Falls eine Verzögerungszeit programmiert wurde, wird diese ignoriert.

Triggerbefehle

INITiate

Dieser Befehl gibt die Triggerung frei. In der Triggerbetriebsart “Immediate” erfolgt eine sofortige Triggerung; in der Triggerbetriebsart “Bus” wartet die Stromversorgung auf dem Empfang eines Triggerbefehls.

TRIGger:DElay {<Sekunden>| MINimum | MAXimum}

Dieser Befehl spezifiziert die Zeitverzögerung zwischen dem Empfang eines Triggers aus der gewählten Triggerquelle und der Ausführung der damit verbundenen Trigger-Aktion. Es sind Werte zwischen 0 und 3600 Sekunden zulässig. MIN = 0 seconds. MAX = 3600 Sekunden. Bei einem Reset (*RST) wird dieser Wert auf 0 Sekunden gesetzt.

TRIGger:DElay?[MINimum | MAXimum]

Dieser Befehl fragt die programmierte Triggerverzögerung ab.

TRIGger:SOURce {BUS | IMMEDIATE}

Dieser Befehl wählt die Quelle, von der die Stromversorgung Trigger akzeptiert. Die Stromversorgung akzeptiert als Triggerquelle einen Bustrigger-Befehl (d. h. einen über die Fernprogrammierungsschnittstelle empfangenen Software-Befehl) oder einen internen Soforttrigger (durch ein Signal, das der Steuercomputer auf die Triggerleitung der GPIB-Schnittstelle ausgibt). Bei einem Reset (*RST) wird automatisch die Triggerquelle “Bus” gewählt.

TRIGger:SOURce?

Dieser Befehl fragt die aktuelle Triggerquelle ab. Er liefert den Wert “BUS” oder “IMM” zurück.

***TRG**

Dieser Befehl erzeugt einen Trigger für das “Bustrigger”-Subsystem ((TRIG:SOUR BUS)). Dieser Befehl hat die gleiche Wirkung wie der GET-(Group Execute Trigger) Befehl. Bei Fernprogrammierung über die RS-232-Schnittstelle sollte vorab der Befehl SYST:REM gesendet werden, um sicherzustellen, dass die Stromversorgung sich in der Betriebsart “Fernprogrammierung” befindet.

Systembefehle

DISPlay {OFF | ON}

Dieser Befehl schaltet das Display ein oder aus. Bei abgeschaltetem Display werden keine Daten zum Display gesendet, und alle Anzeigen außer **ERROR** sind deaktiviert.

Beim Umschalten auf die manuelle Betriebsart wird das Display automatisch wieder eingeschaltet. Durch Drücken der Taste  (**Local**) können Sie die Stromversorgung aus der Betriebsart "Fernprogrammierung" auf die manuelle Betriebsart zurückschalten.

DISPlay?

Dieser Befehl fragt den aktuellen Zustand des Displays (ein oder aus) ab. Er liefert den Wert "0" (OFF) oder "1" (ON).

DISPlay:TEXT <String in Anf.-Zeichen>

Dieser Befehl ermöglicht die Anzeige einer Meldung im Display. Falls die Meldung aus mehr als elf Zeichen besteht, werden nur die ersten elf Zeichen angezeigt. Die Sonderzeichen Komma, Punkt und Strichpunkt werden mit dem vorangegangenen Zeichen zusammengefasst und zählen nicht als einzelne Zeichen.

DISPlay:TEXT?

Dieser Befehl fragt die Display-Meldung ab und liefert einen in Anführungszeichen eingeschlossenen String zurück.

DISPlay:TEXT:CLEAr

Dieser Befehl löscht die Display-Meldung.

OUTPut {OFF | ON}

Dieser Befehl aktiviert oder deaktiviert die Ausgänge der Stromversorgung. Beim Deaktivieren des Ausganges werden die Ausgangsspannung auf 0 Volt und der Ausgangsstrom auf 1 mA herabprogrammiert. Bei einem Reset (*RST) werden die Ausgänge automatisch deaktiviert.

OUTPut?

Dieser Befehl fragt den Ausgangszustand der Stromversorgung ab. Er liefert den Wert "0" (OFF) oder "1" (ON) zurück.

OUTPut:RELAy {OFF | ON}

Dieser Befehl bestimmt den logischen Zustand zweier TTL-Signale auf den RS-232-Schnittstellenleitungen 1 und 9. Diese Signale dienen zur Steuerung eines externen Relais-Treibers. Bei einem Reset (*RST) geht die Stromversorgung in den Zustand OUTPUT:RELAy OFF. Siehe *“Abtrennen des Ausgangs mit Hilfe eines externen Relais”*, auf Seite 61 für weitere Informationen.

Anmerkung

Wenn Sie die Stromversorgung für die Ausgabe von Relais-Steuersignalen konfiguriert haben, dürfen Sie die RS-232-Schnittstelle nicht mehr als Kommunikations-schnittstelle verwenden. Die RS-232-Schnittstellenschaltung könnte dadurch beschädigt werden.

OUTPut:RELAy?

Dieser Befehl fragt den Zustand der TTL-Relaissteuerungssignale ab.

SYSTem:BEEPer

Dieser Befehl erzeugt einen einzelnen Piepton.

SYSTem:ERRor?

Dieser Befehl fragt den Fehlermeldungspuffer der Stromversorgung ab. Die Stromversorgung verfügt über einen Fehlermeldungspuffer, der bis zu 20 Fehlercodes speichern kann. Fehlercodes werden in der Reihenfolge ihres Auftretens ausgelesen (FIFO). Der als erste aufgetretene Fehler wird auch als erster zurückgemeldet. Nach dem Auslesen aller Fehler aus dem Fehlermeldungspuffer erlischt die Anzeige **ERROR**, und der Fehlermeldungspuffer wird gelöscht. Siehe *“Fehlermeldungen”*, Seite 127 ff. für weitere Informationen.

SYSTem:VERSion?

Dieser Befehl fragt die von der Stromversorgung unterstützte SCPI-Version ab. Es wird ein String der Form “YYYY.V” zurückgeliefert, wobei die “Ys” das Jahr der Version repräsentieren und das “V” eine Versionsnummer für das betreffende Jahr (Beispiel: 1997.0).

SYSTem:COMMunicate:GPIB:RDEvice

:ADDRESS {<numerischer Wert>}
:ADDRESS?

Dieser Befehl spezifiziert die Busadresse des Peripheriegerätes oder fragt sie ab. Wenn die Adresse mit Hilfe dieses Befehls geändert wird, ändert sich hierdurch nicht die tatsächliche Adresse des Peripheriegerätes, sondern lediglich die Adresse, an die das Gerät Daten sendet.

***IDN?**

Dieser Befehl fragt den Identifikationsstring der Stromversorgung ab. Er liefert einen String zurück, der aus vier durch Kommas getrennten Feldern besteht. Das erste Feld enthält den Namen des Herstellers, das zweite Feld enthält die Modellnummer, das dritte Feld ist unbenutzt (immer "0"), und das *vierte* Feld enthält einen aus drei Nummern bestehenden Revisionscode. Die erste Nummer bezeichnet die Firmware-Version des Hauptprozessors, die zweite Nummer betrifft den *Input/Output-Prozessor* und die dritte den Frontplattenprozessor.

Der Befehl liefert einen String in dem folgenden Format zurück (zum Einlesen müssen Sie eine String-Variable für mindestens *40 Zeichen dimensionieren*):

```
Agilent Technologies,E3640A,0,X.X-Y.Y-Z.Z (Modell E3640A)
```

***TST?**

Dieser Befehl initiiert einen *vollständigen* Selbsttest der Stromversorgung. Er liefert den Wert "0" zurück, falls der Selbsttest fehlerfrei verläuft, anderenfalls den Wert "1" oder einen anderen, von Null verschiedenen Wert. Wenn der Selbsttest fehlschlägt, wird außerdem eine Fehlermeldung mit zusätzlichen Fehlerinformationen generiert.

***RST**

Dieser Befehl bringt die Stromversorgung in den *Einschalt-Zustand*. Die untenstehende Tabelle zeigt die Werte der verschiedenen Betriebsparameter im Einschalt-Zustand (nach Ausführung des RESET-Befehls aus dem *Recall*-Menü oder nach Ausführung des Fernprogrammierungsbefehls *RST).

Befehl	E3640A Zustand	E3641A Zustand	E3642A Zustand	E3643A Zustand	E3644A Zustand	E3645A Zustand
CURR	3 A	0.8 A	5 A	1.4 A	8 A	2.2 A
CURR:STEP	0.052 mA	0.015 mA	0.095 mA	0.026 mA	0.152 mA	0.042 mA
CURR:TRIG	3 A	0.8 A	5 A	1.4 A	8 A	2.2 A
DISP	ON			ON		
OUTP	OFF			OFF		
OUTP:REL	OFF			OFF		
TRIG:DEL	0			0		
TRIG:SOUR	BUS			BUS		
VOLT	0 V			0 V		
VOLT:STEP	0.35 mV	1.14 mV	0.38 mV	1.14 mV	0.35 mV	1.14 mV
VOLT:TRIG	0 V			0 V	0 V	0 V
VOLT:PROT	22.0 V	66.0 V	22.0 V	66.0 V	22.0 V	66.0 V
VOLT:PROT:STAT	ON			ON		
VOLT:RANG	P8V (unterer Bereich)	P35V (unterer Bereich)	P8V (unterer Bereich)	P35V (unterer Bereich)	P8V (unterer Bereich)	P35V (unterer Bereich)

Anmerkung: Die oben genannten Schrittweiten für Spannung und Strom sind typische Werte.

Befehle zum Abspeichern von Einstellungen

Die Stromversorgung verfügt über fünf Register zum nichtflüchtigen Abspeichern von Einstellungen. Diese Register sind von 1 bis 5 nummeriert. Sie können den Registern jeweils einen anwendungsbezogenen Namen geben (der jedoch nur für manuelle Bedienung relevant ist).

***SAV { 1 | 2 | 3 | 4 | 5 }**

Dieser Befehl speichert den aktuellen Betriebszustand der Stromversorgung in das spezifizierte Register ab. Eine in diesem Register bereits gespeicherte Einstellung wird dabei überschrieben, ohne dass eine Fehlermeldung erzeugt wird.

- Ein Reset (Befehl *RST) hat keine Auswirkungen auf die gespeicherten Einstellungen. Eine gespeicherte Einstellung bleibt so lange erhalten, bis sie mit einer anderen Einstellung überschrieben oder gelöscht wird.
- Beim Abspeichern einer Einstellung werden die Werte folgender Betriebsparameter abgespeichert:

CURR, CURR:STEP, CURR:TRIG, OUTP, OUTP:REL, TRIG:DEL,
TRIG:SOUR, VOLT, VOLT:STEP, VOLT:TRIG, VOLT:PROT,
VOLT:PROT:STAT und VOLT:RANG

***RCL { 1 | 2 | 3 | 4 | 5 }**

Dieser Befehl ruft die in dem spezifizierten Register enthaltene Einstellung ab. Im Auslieferungszustand des Gerätes sind die Register "1" bis "5" leer.

Anmerkung: DISP {OFF|ON} kann nur in der Betriebsart "Fernprogrammierung" abgespeichert oder abgerufen werden. Beim Umschalten von Fernprogrammierung auf manuelle Bedienung wird das Display automatisch in den Zustand ON gebracht.

MEMory:STATe

:NAME { 1 | 2 | 3 | 4 | 5 }, <Name (in Anführungszeichen eingeschlossen)>
:NAME? { 1 | 2 | 3 | 4 | 5 }

Dieser Befehl ordnet dem spezifizierten Register einen Namen zu. Über die Fernprogrammierungsschnittstelle können Sie nur über die Registernummern (1 bis 5) auf die Register zugreifen. Der Befehl :NAME? liefert einen in Anführungszeichen eingeschlossenen String mit dem Namen des spezifizierten Registers zurück. Wenn dem spezifizierten Register keine Name zugeordnet wurde, liefert der Befehl einen leeren String (" ") zurück. Der Name kann aus maximal neun Zeichen bestehen. Das erste Zeichen kann ein alphanumerisches Zeichen sein. Leerzeichen sind nicht erlaubt. Wenn Sie einen Namen mit

mehr als neun Zeichen eingeben, erfolgt eine Fehlermeldung. Siehe “*Abspeichern von Einstellungen*”, auf Seite 63 für weitere Informationen. Ein Beispiel ist nachfolgend angegeben.

```
“MEM:STATE:NAME 1,‘P15V_TEST”
```

Wenn Sie keinen Namen spezifizieren (beachten Sie, dass der Namen-Parameter optional ist), wird dem betreffenden Register kein Name zugeordnet. Auf diese Weise können Sie einen Namen löschen (wobei die betreffende Einstellung erhalten bleibt).

Kalibrierbefehle

Siehe “Überblick über die Kalibrierung”, Seite 71 ff. für einen Überblick über die Kalibrierfunktionen der Stromversorgung. Ein Programmbeispiel finden Sie auf Seite 103. Eine ausführliche Beschreibung der Kalibrierprozeduren finden Sie im Kapitel *Service-Informationen*.

Anmerkung

Beim Kalibrieren der Stromversorgung sollten Sie die OVP-Funktion **NICHT** aktivieren (ON), da bei der Kalibrierung ein Ansprechen des Überspannungsschutzes unerwünscht ist.

CALibration:COUNT?

Dieser Befehl fragt ab, wie oft die Stromversorgung kalibriert wurde. Ihre Stromversorgung wurde werkseitig kalibriert. Wenn Sie Ihre Stromversorgung erhalten, lesen Sie den Kalibrierungszähler ab und notieren Sie sich dessen Anfangsstand. Da der Zählerstand für jeden Kalibrierpunkt um Eins erhöht wird, erhöht er sich durch eine vollständige Kalibrierung um drei Einheiten.

CALibration:CURRENT[:DATA] <numerischer Wert>

Vor Anwendung dieses Befehls müssen die Kalibrierfunktionen freigegeben und der Ausgang der Stromversorgung aktiviert werden. Mit diesem Befehl wird ein Stromwert in die Stromversorgung eingespeichert, der mit Hilfe eines externen Messgerätes gemessen wurde. Sie müssen zunächst nacheinander drei Kalibrierpunkte spezifizieren: einen unteren, einen mittleren und einen oberen (CAL : CURR : LEV MIN, CAL : CURR : LEV MID und CAL : CURR : LEV MAX). Die Stromversorgung berechnet dann neue Kalibrierfaktoren. Diese werden im *nichtflüchtigen* Speicher abgelegt.

CALibration:CURRENT:LEVEL {MINimum | MIDdle | MAXimum}

Vor Anwendung dieses Befehls müssen die Kalibrierfunktionen freigegeben und der Ausgang der Stromversorgung aktiviert werden. Dieser Befehl stellt die Stromversorgung auf einen Kalibrierpunkt ein, der mit dem Befehl CAL : CURR eingegeben wird. Während der Kalibrierung müssen drei Punkte eingegeben werden; der untere Punkt (MIN) muss als erster gewählt und eingegeben werden.

CALibration:SECure:CODE <Neuer Code in Anführungszeichen>

Dieser Befehl gibt einen neuen Sicherheitscode ein. Wenn Sie den Sicherheitscode ändern möchten, müssen Sie zuvor unter Verwendung des aktuellen Sicherheitscodes die Kalibrierfunktionen freigeben. Geben Sie anschließend den neuen Code ein. Der Sicherheitscode kann, bei Eingabe über die Fernprogrammierungsschnittstelle, bis zu elf Zeichen lang sein. Siehe “Überblick über die Kalibrierung” auf Seite 71 für weitere Informationen.

CALibration:SECure:STATe {OFF | ON},<Code in Anführungszeichen>

Dieser Befehl sperrt (ON) die Kalibrierfunktionen oder gibt sie frei (OFF).

CALibration:SECure:STATe?

Dieser Befehl fragt den Sperrzustand der Kalibrierfunktionen ab. Der Befehl liefert den Wert "0" (OFF) oder "1" (ON) zurück.

CALibration:STRing <String in Anf.-Zeichen>

Dieser Befehl ermöglicht es Ihnen, eine Kalibrierinformation im nichtflüchtigen Speicher der Stromversorgung abzulegen. Typische Beispiele für Kalibrierinformationen sind: Datum der letzten Kalibrierung, Fälligkeitsdatum der nächsten Kalibrierung oder Seriennummer der Stromversorgung. Die Kalibrierinformation kann aus maximal 40 Zeichen bestehen. Die Kalibrierfunktionen müssen vor dem Senden der Kalibrierinformation freigegeben werden.

CALibration:STRing?

Dieser Befehl fragt die Kalibrierinformation ab und liefert einen in Anführungszeichen eingeschlossenen String zurück.

CALibration:VOLTage[:DATA] <numerischer Wert>

Vor Anwendung dieses Befehls müssen die Kalibrierfunktionen freigegeben und der Ausgang der Stromversorgung aktiviert werden. Mit diesem Befehl wird ein Spannungswert in die Stromversorgung eingespeichert, der mit Hilfe eines externen Messgerätes gemessen wurde. Sie müssen zuerst drei Kalibrierpunkte spezifizieren: einen unteren (CAL:VOLT:LEV MIN), einen mittleren (CAL:VOLT:LEV MID) und einen oberen (CAL:VOLT:LEV MAX). Die Stromversorgung berechnet dann neue Spannungskalibrierfaktoren. Diese werden im *nichtflüchtigen* Speicher abgelegt.

CALibration:VOLTage:LEVel {MINimum | MIDDle | MAXimum}

Vor Anwendung dieses Befehls müssen die Kalibrierfunktionen freigegeben und der Ausgang der Stromversorgung aktiviert werden. Dieser Befehl stellt die Stromversorgung auf einen Kalibrierpunkt ein, der mit dem Befehl CAL:VOLT eingegeben wird. Während der Kalibrierung müssen drei Punkte eingegeben werden; der untere Punkt (MIN) muss als erster gewählt und eingegeben werden.

CALibration:VOLTage:PROTection

Dieser Befehl kalibriert die Überspannungsschutzschaltung. Die Ausführung dieses Befehls dauert etwa zehn Sekunden. Vor der Kalibrierung der Überspannungsschutzschaltung müssen die Kalibrierfunktionen freigegeben und der Ausgang der Stromversorgung aktiviert werden. Die Stromversorgung führt automatisch die Kalibrierung durch und speichert die neuen Überspannungsschutz-Kalibrierfaktoren im *nichtflüchtigen* Speicher ab. *Beachten Sie, dass vor der Kalibrierung der Überspannungsschutzschaltung eine Spannungskalibrierung durchgeführt werden muss.*

**Beispiel für eine
Kalibrierung**

- 1 Den Ausgang der Stromversorgung aktivieren.
“OUTP ON”
- 2 Die Überspannungsschutzfunktion deaktivieren.
“VOLT:PROT:STAT OFF”
- 3 Die Kalibrierfunktionen mit Hilfe des Sicherheitscodes freigeben.
“CAL:SEC:STAT OFF, ‘<Code>”
- 4 Zur Spannungskalibrierung muss ein externes Digitalvoltmeter an den Ausgang der Stromversorgung angeschlossen werden.
- 5 Die Stromversorgung auf den unteren Kalibrierpunkt (MIN) einstellen.
“CAL:VOLT:LEV MIN”
- 6 Den vom Digitalvoltmeter angezeigten Messwert eingeben.
“CAL:VOLT:DATA 0.549”
- 7 Die Stromversorgung auf den mittleren Kalibrierpunkt (MID) einstellen.
“CAL:VOLT:LEV MID”
- 8 Den vom Digitalvoltmeter angezeigten Messwert eingeben.
“CAL:VOLT:DATA 11.058”
- 9 Die Stromversorgung auf den oberen Kalibrierpunkt (MAX) einstellen.
“CAL:VOLT:LEV MAX”
- 10 Den vom Digitalvoltmeter angezeigten Messwert eingeben.
“CAL:VOLT:DATA 21.566”
- 11 Die Stromversorgung auf den Überspannungsschutz-Kalibrierpunkt einstellen.
“CAL:VOLT:PROT”
- 12 Zur Stromkalibrierung muss ein passend dimensionierter Strommesswiderstand in den Ausgangskreis gelegt und die Spannung über diesem Widerstand mit Hilfe des Digitalvoltmeters gemessen werden.
- 13 Wiederholen Sie die Schritte (5) bis (9) und ersetzen Sie dabei den Parameter “VOLT” durch den Parameter “CURR”. Beispiel:
“CAL:CURR:LEV MIN”
- 14 Speichern Sie eine Kalibrierinformation, beispielsweise Fälligkeitsdatum der nächsten Kalibrierung oder Kontaktperson für die Kalibrierung, ab. Die Kalibrierinformation kann aus maximal 40 Zeichen bestehen.
“CALibration:STRing ‘<String>”

Warten Sie mit dem Ablesen des Digitalvoltmeter-Messwertes, bis das DVM einen stabilen Wert anzeigt.

Befehle zum Konfigurieren der Schnittstellen

Siehe auch "Konfigurieren der Fernprogrammierungsschnittstelle" in Kapitel 3 Seite 52 ff..

SYSTEM:INTERface {GPIB | RS232}

Dieser Befehl dient zur Wahl der Fernprogrammierungsschnittstelle. Es kann immer nur jeweils eine der beiden Schnittstellen aktiv sein. Werkseitig wird die GPIB-Schnittstelle aktiviert.

SYSTEM:LOCAL

Bei Fernprogrammierung über die RS-232-Schnittstelle bringt dieser Befehl die Stromversorgung in die Betriebsart *local*. In dieser Betriebsart sind alle Frontplattentasten funktionsfähig.

SYSTEM:REMOTE

Bei Fernprogrammierung über die RS-232-Schnittstelle bringt dieser Befehl die Stromversorgung in die Betriebsart *remote*. In dieser Betriebsart sind alle Frontplattentasten außer "Local" ohne Funktion.

Es ist sehr wichtig, dass Sie die Stromversorgung vor dem Senden weiterer Befehle durch `SYST:REM` in die Betriebsart "Fernprogrammierung" schalten. Wenn die Stromversorgung Daten über die RS-232-Schnittstelle empfängt oder sendet, ohne dass sie zuvor für die Betriebsart "Fernprogrammierung" konfiguriert wurde, kann dies zu unvorhersehbaren Ergebnissen führen.

SYSTEM:RWLOCK

Bei Fernprogrammierung über die RS-232-Schnittstelle bringt dieser Befehl die Stromversorgung in die Betriebsart "remote". Dieser Befehl hat die gleiche Wirkung wie der Befehl `SYST:REM`, deaktiviert jedoch alle Frontplattentasten einschließlich "Local".

<Ctrl-C>

Dieser Befehl storniert die Operation, die gerade über die RS-232-Schnittstelle ausgeführt wird, und löscht den Ausgangspuffer. *Dieser Befehl ist analog zu dem IEEE-488- (GPIB) Universalbefehl "Device clear".*

SCPI-Statusregister

Alle SCPI-konformen Geräte verfügen über gleichartige Statusregister. Das Statussystem zeichnet diverse Gerätezustände in drei Registergruppen auf: “Status Byte”, “Standard Event” und “Questionable Status”. Das Register “Status Byte” enthält eine Zusammenfassung der Informationen in den anderen Registern. Das Diagramm auf der nächsten Seite veranschaulicht das SCPI-Statussystem der Stromversorgung.

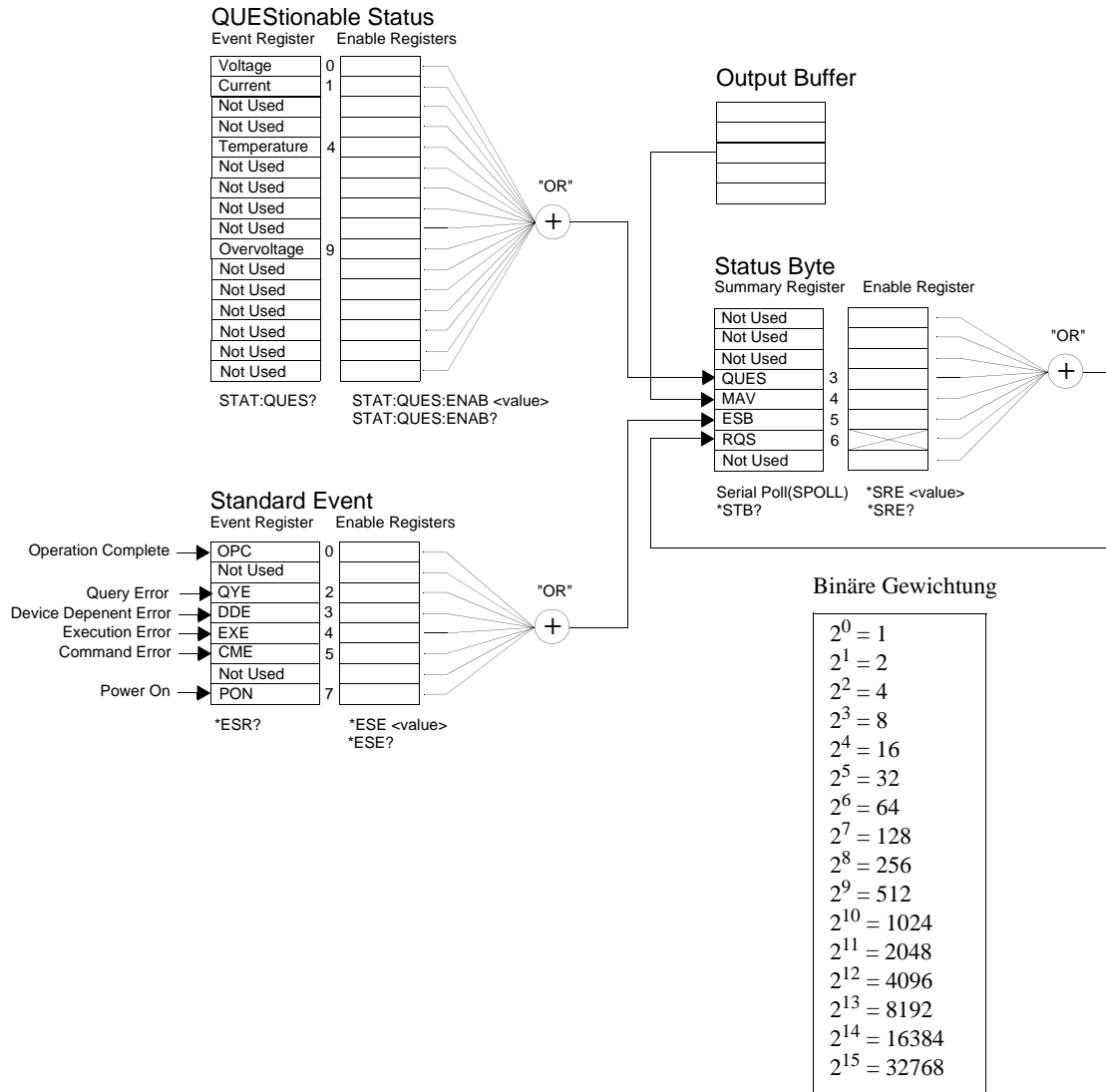
Was ist ein “Event”-Register?

Ein “Event-Register” ist ein Lesespeicher, in dem Informationen über bestimmte Zustände der Stromversorgung abgelegt werden. Die Bits eines “Event”-Registers sind *selbthaltend* (“latched”). Das bedeutet, dass ein einmal gesetztes Bit durch nachfolgende Zustandsänderungen nicht mehr rückgesetzt wird. Bei einer Abfrage eines “Event”-Registers (beispielsweise durch *ESR? oder STAT:QUES:EVEN? oder *CLS werden alle Bits dieses Registers automatisch gelöscht. Ein Reset-(*RST) oder “Device clear”-Befehl hat keinen Einfluss auf die Bits eines “Event”-Registers. Die Abfrage eines “Event”-Registers liefert einen Dezimalwert zurück, welcher der binär gewichteten Summe aller gesetzten Register-Bits entspricht.

Was ist ein “Enable”-Register?

Ein “Enable”-Register definiert, welche Bits im zugehörigen “Event”-Register durch ODER zu einem einzelnen Zusammenfassungsbit verknüpft sind. “Enable”-Register sind Schreib/Lese-Speicher. Ein “Enable”-Register wird durch eine Abfrage nicht automatisch zurückgesetzt. Der Befehl *CLS (Clear Status) setzt die “Event”-Register-Bits zurück, nicht jedoch die “Enable”-Register-Bits. Zum Aktivieren von Bits eines “Enable”-Registers müssen Sie einen Dezimalwert in das Register einspeichern, welcher der binär gewichteten Summe der zu setzenden Bits entspricht.

SCPI-Statussystem



Das Register “Questionable Status”

Das Register “Questionable Status” enthält Informationen über die Spannungs- und Stromregelung. Das Bit 0 wird gesetzt, wenn die Spannung “ungeregelt” wird; das Bit 1 wird gesetzt, wenn der Strom “ungeregelt” wird. Wenn die Stromversorgung beispielsweise vorübergehend in die Betriebsart CC übergeht, während sie sich in der Betriebsart CV befindet, wird das Bit 0 gesetzt, um zu signalisieren, dass die Ausgangsspannung ungeregelt ist.

Das Register “Questionable Status” signalisiert auch, wenn die Stromversorgung überhitzt ist oder der Überspannungsschutz angesprochen hat. Bit 4 signalisiert eine Ventilator-Übertemperatur und Bit 9 das Ansprechen des Überspannungsschutzes. Dieses Register kann mit dem Befehl `STATus:QUESTIONable?` abgefragt werden.

Tabelle 4-3. Definitionen der Bits des Registers “Questionable Status”

Bit		Dezi- malwert	Definition
0	Spannung	1	Die Stromversorgung befindet/befand sich in der Betriebsart CC.
1	Strom	2	Die Stromversorgung befindet/befand sich in der Betriebsart CV.
2-3	Unbenutzt	0	Immer 0.
4	Übertemperatur	16	Problem mit dem Ventilator.
5-8	Unbenutzt	0	Immer 0.
9	Überspannung	512	Der Überspannungsschutz hat angesprochen.
10	Überstrom	1024	Der Überstromschutz hat angesprochen.
11-15	Unbenutzt	0	Immer 0.



Das Register “Questionable Status Event” wird gelöscht, wenn:

- die Stromversorgung den Befehl `*CLS` (Clear Status) empfängt;
- das Register mit Hilfe des Befehls `STAT:QUES?` (Status Questionable Event Register) abgefragt wird.

Wenn bei der Abfrage des Registers “Questionable Status” beispielsweise der Wert 16 zurückgeliefert wird, bedeutet dies, dass ein Temperaturproblem vorliegt.

Das Register “Questionable Status Enable” wird gelöscht, wenn:

- die Stromversorgung den Befehl `STAT:QUES:ENAB 0` empfängt.

Das Register “Standard Event”

Das Register “Standard Event” signalisiert folgende Arten von Ereignissen: Aus- und Wiedereinschalten des Gerätes, Befehlssyntaxfehler, Befehlsausführungsfehler, Selbsttest- oder Kalibrierfehler, Abfragefehler, Ausführung des Befehls *OPC. Alle diese Ereignisse (oder eine ausgewählte Untermenge davon) können auch, bei entsprechender Programmierung des “Enable”-Registers, durch das Bit “Standard event summary” (ESB, Bit 5) des Registers “Status Byte” angezeigt werden. Zum Konfigurieren der “Enable”-Registermaske schreiben Sie mit dem Befehl *ESE (Event Status Enable) einen entsprechenden Dezimalwert in das Register.

Jeder auftretende Fehler (Bit 2, 3, 4 oder 5 des “Standard Event”-Registers) wird durch mindestens einen Fehlercode im Fehlermeldungs-puffer dokumentiert. Der Fehlermeldungs-puffer kann mit dem Befehl SYST:ERR? abgefragt werden.

Tabelle 4-4. Definitionen der Bits des Registers “Standard Event”

Bit		Dezi-malwert	Definition
0	OPC	1	“Operation Complete”. Alle Befehle einschließlich abschließendem Befehl *OPC wurden ausgeführt.
1	Unbenutzt	0	Immer 0.
2	QYE	4	“Query Error”. Die Stromversorgung versuchte, den Ausgangspuffer zu lesen, aber dieser war leer. Oder: Die Stromversorgung hat eine neue Befehlszeile empfangen, bevor eine vorangehende Abfrage eingelesen war. Oder: Sowohl der Eingangspuffer als auch der Ausgangspuffer sind voll.
3	DDE	8	“Device Error”. Es ist ein Selbsttest- oder Kalibrierfehler aufgetreten (siehe Fehlernummern 601 bis 750 in Kapitel 5).
4	EXE	16	“Execution Error”. Es ist ein Ausführungsfehler aufgetreten (siehe Fehlernummern -211 bis -224 in Kapitel 5).
5	CME	32	“Command Error”. Es ist ein Befehlssyntaxfehler aufgetreten (siehe Fehlernummern -101 bis -178 in Kapitel 5).
6	Unbenutzt	0	Immer 0.
7	PON	128	“Power On”. Die Stromversorgung wurde aus- und wieder eingeschaltet, seit das “Event”-Register das letzte Mal gelesen oder gelöscht wurde.

Das Register “Standard Event” wird gelöscht, wenn:

- die Stromversorgung den Befehl *CLS (Clear Status) empfängt;
- das “Event”-Register mit dem Befehl *ESR? (Event Status register) abgefragt wird.

Wenn bei der Abfrage des Registers “Standard Event” beispielsweise die Bedingungen QYE, DDE und EXE erfüllt sind, wird der Wert 28 (4 + 8 + 16) zurückgeliefert.

Das Register “Standard Event Enable” wird gelöscht, wenn:

- die Stromversorgung den Befehl *ESE 0 empfängt;
- die Stromversorgung eingeschaltet wird und zuvor mit dem Befehl *PSC 1 konfiguriert wurde.
- Dieses Register wird beim Einschalten der Stromversorgung *nicht* gelöscht, wenn diese zuvor mit dem Befehl *PSC 0 konfiguriert wurde.

Das Register “Status Byte”

Das Register “Status Byte” zeigt den Zustand der anderen Status-Register an. Abfragedaten, die im Ausgangspuffer der Stromversorgung warten, werden durch das Bit “Message Available” (Bit 4) des Registers “Status Byte” signalisiert. Die Bits des Registers “Status Byte” sind nicht selbsthaltend (“latched”). Beim Löschen eines “Event”-Registers werden auch die entsprechenden Bits des Registers “Status Byte” zurückgesetzt. Durch das Lesen aller Nachrichten im Ausgangspuffer (einschließlich wartender Abfragen) wird das Bit “Message available” zurückgesetzt.

Tabelle 4-5. Definitionen der Bits des Registers “Status Byte”

Bit		Dezi- malwert	Definition
0-2	Unbenutzt	0	Immer 0.
3	QUES	8	Im Register “Questionable status” sind ein oder mehrere Bits gesetzt (die Bits müssen im “Enable”-Register aktiviert werden).
4	MAV	16	Im Ausgangspuffer stehen Daten bereit.
5	ESB	32	Im Register “Standard Event” sind ein oder mehrere Bits gesetzt (die Bits müssen im “Enable”-Register aktiviert werden).
6	RQS	64	Die Stromversorgung hat eine Bedienungsanforderung gesendet (serielle Abfrage).
7	Unbenutzt	0	Immer 0.

Das Register “Status Byte” wird gelöscht, wenn:

- die Stromversorgung den Befehl *CLS (Clear Status) empfängt.
- Durch eine Abfrage des Registers “Standard Event” (Befehl *ESR?) wird nur das Bit 5 des Registers “Status Byte” zurückgesetzt.

Wenn bei der Abfrage des Registers “Status Byte” beispielsweise die Bedingungen QUES und MAV erfüllt sind, wird der Wert 24 (8 + 16) zurückgeliefert.

Das Register “Status Byte Enable” (Request Service) wird gelöscht, wenn:

- die Stromversorgung den Befehl *SRE 0 empfängt;
- die Stromversorgung eingeschaltet wird und zuvor mit dem Befehl *PSC 1 konfiguriert wurde.
- Dieses Register wird beim Einschalten der Stromversorgung *nicht* gelöscht, wenn diese zuvor mit dem Befehl *PSC 0 konfiguriert wurde.

Bedienungsanforderung (SRQ) und serielle Abfrage (POLL)

Wenn Sie diese Funktionen benutzen wollen, müssen Sie Ihren Buscontroller so konfigurieren, dass er IEEE-488 “Service Request” (SRQ) Interrupts verarbeitet. Spezifizieren Sie durch das Register “Status Byte Enable” (Befehl *SRE), welche Zusammenfassungsbits das “Low-level”-SRQ-Signal setzen sollen. Wenn Bit 6 (“Request Service”) im Register “Status Byte” gesetzt wird, wird automatisch eine IEEE-488 “Service Request”-Interrupt-Nachricht an den Buscontroller gesendet. Dieser kann dann die am Bus angeschlossenen Geräte seriell abfragen, um festzustellen, von welchem Gerät der “Service Request” stammt (nämlich von dem Gerät, in dessen Register “Status Byte” das Bit 6 gesetzt ist).

Das Bit “Request Service” wird nur durch Lesen des Registers “Status Byte” im Rahmen einer seriellen Abfrage gelöscht oder durch Lesen des Registers “Event”, dessen Zusammenfassungsbit den “Service Request” verursacht hat.

Zum Lesen des Registers “Status Byte” senden Sie die IEEE-488-Nachricht “Serial Poll”. Die Abfrage des Registers “Status Byte” liefert einen Dezimalwert zurück, welcher der gewichteten Summe aller gesetzten Register-Bits entspricht. Eine serielle Abfrage setzt automatisch das Bit “Request Service” des Registers “Status Byte” zurück. Alle anderen Bits bleiben davon unberührt.

Vorsicht

*Der IEEE-488-Standard gewährleistet nicht die Synchronisation zwischen Ihrem Buscontroller-Programm und der Stromversorgung. Mit dem Befehl *OPC? können Sie sicherstellen, dass alle Befehle, die vorher an das Gerät gesendet wurden, ausgeführt wurden. Eine serielle Abfrage vor Abschluss eines Befehls *RST, *CLS o. ä. kann dazu führen, dass veraltete Zustände gemeldet werden.*

Lesen des Registers “Status Byte” mit Hilfe des Befehls “*STB?”

Der Befehl *STB? (Status Byte Query) ähnelt einer seriellen Abfrage, wird jedoch wie jeder andere Gerätebefehl ausgeführt. Der Befehl *STB? liefert das gleiche Ergebnis wie eine serielle Abfrage, setzt jedoch das Bit “Request Service” (Bit 6) *nicht* zurück.

Der Befehl *STB? wird von der IEEE-488 Bus-Interface-Hardware nur dann ausgeführt, wenn alle vorangegangenen Befehle vollständig ausgeführt wurden. Eine serielle Abfrage ist mit dem Befehl *STB? nicht möglich. Der Befehl *STB? löscht *nicht* das Register “Status Byte”.

“Message Available”-Bit (MAV)

Mit Hilfe des Bits “Message Available” (Bit 4) des Registers “Status Byte” können Sie feststellen, wann Daten zum Einlesen in den Buscontroller bereitstehen. Die Stromversorgung setzt das Bit 4 *erst dann* zurück, wenn alle Nachricht aus dem Ausgangspuffer gelesen wurden.

Bus-Controller-Interrupt durch SRQ

- 1 Senden Sie zum Leeren des Ausgangspuffers der Stromversorgung eine “Device Clear”-Nachricht (CLEAR 705).
- 2 Löschen Sie das Register “Event” mit Hilfe des Befehls *CLS (Clear Status).
- 3 Konfigurieren Sie die “Enable”-Register-Masken. Konfigurieren Sie das Register “Standard Event” mit Hilfe des Befehls *ESE und das Register “Status Byte” mit Hilfe des Befehls *SRE.
- 4 Senden Sie zur Gewährleistung der Synchronisation den Befehl *OPC? (Operation Complete Query) und lesen Sie das Ergebnis ein.
- 5 Aktivieren Sie an Ihrem Buscontroller den SRQ-Interrupt.

Überprüfung der vollständigen Ausführung einer Befehlsfolge

- 1 Senden Sie zum Leeren des Ausgangspuffers der Stromversorgung eine “Device Clear”-Nachricht (CLEAR 705).
- 2 Löschen Sie die “Event”-Register mit Hilfe des Befehls *CLS (Clear Status).
- 3 Setzen Sie durch den Befehl *ESE 1 das Bit “Operation Complete” (Bit 0) des Registers “Standard Event”.
- 4 Senden Sie zur Gewährleistung der Synchronisation den Befehl *OPC? (Operation Complete Query) und lesen Sie das Ergebnis ein.
- 5 Senden Sie die gewünschte Befehlsfolge und danach den Befehl *OPC (Operation Complete). Nach vollständiger Ausführung aller Befehle wird das Bit “Operation Complete” (Bit 0) des Registers “Standard Event” gesetzt.
- 6 Überprüfen Sie durch eine serielle Abfrage, ob das Bit 5 (“Standard event”) des Registers “Status Byte” gesetzt ist. Alternativ könnten Sie die Stromversorgung mit Hilfe des Befehls *SRE 32 (Register “Status Byte Enable”, Bit 5) für einen SRQ-Interrupt konfigurieren.

Überprüfung der Verfügbarkeit von Ausgangspuffer-Daten mit Hilfe des Befehls *OPC

Wenn Sie überprüfen möchten, ob eine Befehlsfolge vollständig ausgeführt wurde, fragen Sie am besten das Bit “Operation Complete” (Bit 0) des Registers “Standard Event” ab. Damit dieses Bit gesetzt wird, müssen Sie die Befehlsfolge mit dem Befehl *OPC abschließen. Wenn die Stromversorgung nach einem Abfragebefehl den Befehl *OPC empfängt, können Sie anschließend durch Abfrage des Bits “Operation Complete” feststellen, wann das Abfrageergebnis verfügbar ist. Wenn jedoch vor dem Befehl *OPC mehrere Abfragen nacheinander gesendet werden, kann es vorkommen, dass der Ausgangspuffer überläuft und die Stromversorgung keine weiteren Befehle mehr ausführt.

Befehle zum Konfigurieren und Abfragen von Statusmeldungen

Ausführliche Informationen über die Struktur der Statusregister der Stromversorgung finden Sie in dem Diagramm “SCPI-Statussystem” auf Seite 106.

SYSTEM:ERROR?

Dieser Befehl fragt den Fehlermeldungsbuffer der Stromversorgung ab. Die Stromversorgung verfügt über einen Fehlermeldungsbuffer, der bis zu 20 Fehlermeldungen speichern kann. Fehlercodes werden in der Reihenfolge ihres Auftretens ausgelesen (FIFO). Der als erster abgespeicherte Fehler wird auch als erster zurückgemeldet. Nach dem Auslesen aller Fehler aus dem Fehlermeldungsbuffer erlischt die Anzeige **ERROR**, und der Fehlermeldungsbuffer wird gelöscht. Siehe “*Fehlermeldungen*”, Seite 127 ff. für weitere Informationen.

STATUS:QUESTIONABLE:CONDITION?

Dieser Befehl fragt das Register “Questionable Status Condition” ab und liefert die Information, ob die Stromversorgung sich in der Betriebsart CV oder CC oder im unregelmäßigen Zustand befindet. Der Befehl liefert einen Dezimalwert zurück, welcher der gewichteten Summe aller gesetzten Register-Bits entspricht. Diese Bits sind nicht selbsthaltend (“latched”). Der Wert “0” bedeutet, dass der Ausgang der Stromversorgung deaktiviert ist oder das Gerät sich im unregelmäßigen Zustand befindet. Der Wert “1” bedeutet, dass die Stromversorgung sich in der Betriebsart CC befindet; der Wert “2” bedeutet, dass die Stromversorgung sich in der Betriebsart CV befindet. Falls der Wert “3” zurückgeliefert wird, liegt ein Fehler vor.

STATUS:QUESTIONABLE?

Dieser Befehl fragt das Register “Questionable Status Event” ab. Der Befehl liefert einen Dezimalwert zurück, welcher der gewichteten Summe aller gesetzten Register-Bits entspricht. Diese Bits sind selbsthaltend (“latched”). Das “Event”-Register wird durch die Abfrage gelöscht.

STATUS:QUESTIONABLE:ENABLE <Aktivierungswert>

Dieser Befehl aktiviert ausgewählte Bits des Registers “Questionable Status Enable”. Die Werte der ausgewählten Bits werden dann dem Register “Status Byte” gemeldet.

STATus:QUESTionable:ENABLE?

Dieser Befehl fragt das Register “Questionable Status Enable” ab. Der Befehl liefert einen Dezimalwert zurück, welcher der binär gewichteten Summe aller gesetzten Register-Bits entspricht.

***CLS**

Dieser Befehl löscht alle “Event”-Register und das Register “Status Byte”.

***ESE** <Aktivierungswert>

Dieser Befehl aktiviert ausgewählte Bits des Registers “Standard Event”. Die Werte der ausgewählten Bits werden dann dem Register “Status Byte” gemeldet.

***ESE?**

Dieser Befehl fragt das Register “Standard Event Enable” ab. Der Befehl liefert einen Dezimalwert zurück, welcher der gewichteten Summe aller gesetzten Register-Bits entspricht.

***ESR?**

Dieser Befehl fragt das Register “Standard Enable” ab. Der Befehl liefert einen Dezimalwert zurück, welcher der gewichteten Summe aller gesetzten Register-Bits entspricht.

***OPC**

Dieser Befehl bewirkt, dass nach seiner Ausführung das Bit “Operation Complete” (Bit 0) des Registers “Standard Event” gesetzt wird.

***OPC?**

Dieser Befehl bewirkt, dass nach seiner Ausführung der Wert “1” in den Ausgangspuffer geschrieben wird.

***PSC { 0 | 1 }**

(Power-on Status Clear.) Der Befehl *PSC 1 bewirkt, dass nach dem Einschalten der Stromversorgung die “Enable”-Masken der Register “Status Byte” und “Standard Event” gelöscht werden. Der Befehl *PSC 0 bewirkt, dass nach dem Einschalten der Stromversorgung die “Enable”-Masken der Register “Status Byte” und “Standard Event” *nicht* gelöscht werden.

***PSC?**

Dieser Befehl fragt die PSC-Konfiguration ab (siehe PSC-Befehl). Der Befehl liefert den Wert “0” (*PSC 0) oder “1” (*PSC 1) zurück.

***SRE** <Aktivierungswert>

Dieser Befehl aktiviert ausgewählte Bits des Registers “Status Byte Enable”.

***SRE?**

Dieser Befehl fragt das Register “Status Byte Enable” ab. Der Befehl liefert einen Dezimalwert zurück, welcher der gewichteten Summe aller gesetzten Register-Bits entspricht.

***STB?**

Dieser Befehl fragt das Register “Status Byte” ab. Der Befehl *STB? ähnelt einer seriellen Abfrage, wird jedoch wie jeder andere Gerätebefehl ausgeführt. Der Befehl *STB? liefert das gleiche Ergebnis wie eine serielle Abfrage, setzt jedoch das Bit “Request Service” (Bit 6) *nicht* zurück.

***WAI**

Dieser Befehl bewirkt, dass die Stromversorgung auf den Abschluss aller laufenden Operationen wartet, bevor sie weitere Befehle ausführt. Dieser Befehl wird nur in der Betriebsart “getriggert” verwendet.

Einführung in die Befehlssprache SCPI

SCPI (*Standard Commands for Programmable Instruments*) ist eine ASCII-basierte Befehlssprache zur Steuerung von Test- und Messgeräten. Der Abschnitt “Kurzer Überblick über die Programmierung” (ab Seite 84) bietet eine Einführung in die Grundtechniken der Fernprogrammierung einer Stromversorgung.

SCPI-Befehle basieren auf einer hierarchischen Struktur, die auch als *Baum-system* bezeichnet wird. Hierbei sind zusammengehörige Befehle jeweils unter einem gemeinsamen Knoten zu einem *Subsystem* zusammengefasst. Zur Veranschaulichung ist nachfolgend ein Ausschnitt aus dem SOURCE-Subsystem dargestellt.

```
[ SOURCE : ]
  CURRENT { <Strom> | MIN | MAX | UP | DOWN }
  CURRENT? [ MIN | MAX ]
  CURRENT :
    TRIGGERED { <Strom> | MIN | MAX }
    TRIGGERED? { MIN | MAX }
  VOLTAGE { <Spannung> | MIN | MAX | UP | DOWN }
  VOLTAGE? [ MIN | MAX ]
  VOLTAGE :
    TRIGGERED { <Spannung> | MIN | MAX }
    TRIGGERED? { MIN | MAX }
```

SOURCE ist das primäre Schlüsselwort dieses Befehls; CURRENT und VOLTAGE sind sekundäre Schlüsselwörter, und TRIGGERED ein tertiäres. Die Schlüsselwörter verschiedener Ebenen werden durch einen *Doppelpunkt* (:) voneinander getrennt.

Konventionen zur Darstellung von SCPI-Befehlen in diesem Handbuch

In diesem Handbuch werden SCPI-Befehle in folgendem Format dargestellt:

```
CURREnt {<Strom>|MINimum|MAXimum|UP|DOWN}
```

Die Befehlssyntax zeigt die meisten Befehle (und einige Parameter) in gemischter Groß-/Kleinschreibung. Die Großbuchstaben stellen die Kurzform des Befehls dar. Die Kurzform ergibt kürzere Programme, die Langform hingegen besser lesbare Programme.

Im obigen Beispiel sind sowohl die Kurzform CURR als auch die Langform CURRENT zulässig, auch macht die Groß- oder Kleinschreibung dabei keinen Unterschied. Sie können also CURRENT, curr und Curr gleichermaßen benutzen. Andere Abkürzungsformen wie z. B. CUR oder CURREN führen zu einer Fehlermeldung.

Geschweifte Klammern ({ }) umschließen die für einen Befehl verfügbaren Parameter. Die geschweiften Klammern sind nicht Bestandteil des Befehlsstrings.

Ein *senkrechter Strich* (|) trennt mehrere alternative Parameter voneinander.

Spitze Klammern (< >) zeigen an, dass für den betreffenden Parameter ein Wert spezifiziert werden muss. Im obigen Beispiel ist der Parameter “current” in spitze Klammern eingeschlossen. (Die spitzen Klammern sind nicht Bestandteil des Befehlsstrings). Sie müssen deshalb für diesen Parameter einen Wert spezifizieren (beispielsweise “CURR 0 . 1”).

Einige Parameter sind in *eckige Klammern* ([]) eingeschlossen. Die eckigen Klammern zeigen an, dass der betreffende Parameter optional ist, also weggelassen werden kann. (Die eckigen Klammern sind nicht Bestandteil des Befehlsstrings). Wenn Sie für einen optionalen Parameter keinen Wert spezifizieren, verwendet die Stromversorgung den jeweiligen Standardwert.

Einige Teile von Befehlen sind in eckige Klammern ([]) eingeschlossen. Die eckigen Klammern zeigen an, dass dieser Teil des Befehls optional ist, also weggelassen werden kann. Die meisten optionalen Teile von Befehlen sind in den nachfolgenden Befehlsbeschreibungen nicht gekennzeichnet. Eine vollständige Befehlsbeschreibung mit allen verfügbaren Optionen finden Sie unter “Überblick über die SCPI-Befehle” ab Seite 79.

Die Schlüsselwörter verschiedener Ebenen werden durch einen *Doppelpunkt* (:) voneinander getrennt. Zwischen Schlüsselwort und Parameter muss ein Leerzeichen stehen. Wenn ein Befehl mehrere Parameter erfordert, müssen diese jeweils durch ein Komma voneinander getrennt werden. Beispiel:

```
“SOURce : CURREnt : TRIGgered”
```

```
“APPLY 3 . 5 , 1 . 5”
```

Befehlstrennzeichen

Ein Befehlsschlüsselwort wird von einem Schlüsselwort der darunterliegenden Ebene durch einen *Doppelpunkt* (:) getrennt. Beispiel:

```
“SOURce:CURRent:TRIGgered”
```

Zwei Befehle innerhalb des gleichen Subsystems werden durch einen Strichpunkt (;) voneinander getrennt. Dadurch ist es möglich, mehrere Befehle in einer Zeile zusammenzufassen. Beispielsweise ist der folgende Befehlsstring:

```
“SOUR:VOLT MIN;CURR MAX”
```

... gleichwertig zu den beiden folgenden Befehlen:

```
“SOUR:VOLT MIN”
```

```
“SOUR:CURR MAX”
```

Wenn Sie Befehle aus unterschiedlichen Subsystemen aneinanderreihen, müssen Sie diese durch einen Doppelpunkt und einen Strichpunkt voneinander trennen. Das nachfolgende Beispiel demonstriert dies. (Wenn Sie in diesem Beispiel nicht Doppelpunkt und Strichpunkt zusammen verwenden, erhalten Sie eine Fehlermeldung):

```
“DISP:TEXT:CLE;:SOUR:CURR MIN”
```

Parameter *MIN* und *MAX*.

Bei vielen Befehlen können Sie anstelle eines expliziten Parameterwertes auch “MINimum” oder “MAXimum” einsetzen. Beispiel:

```
CURRent {<Strom>|MIN|MAX}
```

Statt einen bestimmten Stromwert zu spezifizieren, können Sie durch *MINi*-*mu*m den minimal möglichen Stromwert oder durch *MAXi*-*mu*m den maximal möglichen Stromwert programmieren.

Abfrage von Parameterwerten

Sie können die Werte der meisten Parameter abfragen, indem Sie an den betreffenden Befehl ein *Fragezeichen* (?) anfügen. Der nachfolgende Befehl, beispielsweise, programmiert den Ausgangsstrom auf 5 Ampere:

```
“CURR 5”
```

Mit dem folgenden Befehl können Sie den programmierten Ausgangsstrom abfragen:

```
“CURR?”
```

Mit folgenden Befehlen können Sie den minimal oder maximal zulässigen Ausgangsstrom abfragen:

```
“CURR? MAX”
```

```
“CURR? MIN”
```

Vorsicht

Wenn Sie zwei Abfragebefehle senden, ohne die erste Rückmeldung einzulesen, und Sie dann versuchen, die zweite Rückmeldung einzulesen, erhalten Sie u. U. einige Daten der ersten Rückmeldung und dann die vollständige zweite Rückmeldung. Um dies zu vermeiden, sollten Sie nach jedem Abfragebefehl die Rückmeldung einlesen. Wenn sich die beschriebene Situation nicht vermeiden lässt, sollten Sie vor der zweiten Abfrage den Befehl “Device Clear” senden.

4

SCPI-Befehlsabschlusszeichen

Ein an die Stromversorgung gesendeter Befehlsstring *muss* mit einem <Zeilenvorschub>-Zeichen enden. Die IEEE-488-Nachricht EOI (End-Or-Identify) wird als ein <Zeilenvorschub>-Zeichen interpretiert und kann anstelle eines <Zeilenvorschub>-Zeichens verwendet werden. Ein <Wagenrücklauf>-Zeichen, gefolgt von einem <Zeilenvorschub>-Zeichen ist ebenfalls zulässig. Der Abschluss eines Befehlsstrings setzt immer den momentanen SCPI-Pfad auf die oberste Ebene zurück. Das <Zeilenvorschub>-Zeichen hat den dezimalen ASCII-Code 10.

IEEE-488.2-Universalbefehle

Der Standard IEEE-488.2 definiert einen Satz von Universalbefehlen für Funktionen wie z. B. Reset, Selbsttest oder Status-Operationen. Universalbefehle beginnen stets mit einem Sternchen (*), sind vier oder fünf Zeichen lang und können einen oder mehrere Parameter enthalten. Das Befehlsschlüsselwort ist vom ersten Parameter durch ein *Leerzeichen* getrennt. Mehrere aufeinanderfolgende Universalbefehle werden durch *Strichpunkte* (;) voneinander getrennt. Beispiel:

```
“*RST; *CLS; *ESE 32; *OPC?”
```

SCPI-Parametertypen

Die Befehlssprache SCPI definiert verschiedene Datenformate für die Verwendung in Programmier- und Antwortnachrichten.

Numerische Parameter Befehle mit numerischen Parametern akzeptieren alle gängigen dezimalen Zahlendarstellungen einschließlich optionalem Vorzeichen, Dezimalpunkt und wissenschaftlicher Darstellung (Fließkomma). Auch generische Werte für numerische Parameter wie `MINimum`, `MAXimum` oder `DEFault` werden akzeptiert. Als Suffixe zu numerischen Parametern sind auch technische Maßeinheiten (V, A oder SEC) zulässig. Falls nur bestimmte numerische Werte zulässig sind und ein davon abweichender Wert spezifiziert wird, wird dieser von der Stromversorgung automatisch auf den nächstliegenden zulässigen Wert gerundet. Hier ein Beispiel für einen Befehl mit numerischem Parameter:

```
CURR { <current> | MIN | MAX | UP | DOWN }
```

Diskrete Parameter Diskrete Parameter werden dazu verwendet, Einstellungen zu programmieren, für die nur eine begrenzte Anzahl von Werten zur Auswahl stehen (beispielsweise `BUS`, `IMM`). Rückmeldungen auf Abfragen ergeben stets die Kurzschreibweise in Großbuchstaben. Hier ein Beispiel für einen Befehl mit diskreten Parametern:

```
TRIG:SOUR {BUS|IMM}
```

Boolesche Parameter Boolesche Parameter repräsentieren einen binären Zustand und können den Wert `TRUE` (wahr) oder `FALSE` (falsch) haben. Der Wert `FALSE` kann durch `“OFF”` oder `“0”` dargestellt werden. Der Wert `TRUE` kann durch `“ON”` oder `“1”` dargestellt werden. Die Abfrage eines booleschen Parameters ergibt den Wert `“0”` oder `“1”`. Hier ein Beispiel für einen Befehl mit booleschem Parameter:

```
DISP {OFF|ON}
```

String-Parameter String-Parameter können fast jede beliebige Folge von ASCII-Zeichen enthalten. Ein String muss von zueinander passenden Anführungszeichen eingeschlossen sein; es sind sowohl einfache als auch doppelte Anführungszeichen zulässig. Sie können das gleiche Anführungszeichen auch innerhalb des Strings als Zeichen verwenden, indem Sie es zweimal nacheinander ohne Zwischenraum schreiben. Hier ein Beispiel für einen Befehl mit String-Parameter:

```
DISP:TEXT <String in Anf.-Zeichen>
```

Anhalten einer Befehlsübertragung

Durch Senden einer “Device Clear”-Nachricht können Sie eine über den GPIB laufende Befehlsübertragung jederzeit anhalten. Statusregister, Fehlermeldungspuffer und Konfigurationsdaten bleiben dabei unverändert. Der Befehl “Device Clear” bewirkt folgendes:

- Die Eingangs- und Ausgangspuffer der Stromversorgung werden geleert.
- Die Stromversorgung wird für den Empfang eines neuen Befehlsstrings vorbereitet.
- Hier als Beispiel ein *Agilent BASIC*-Befehl für “Device Clear”.
“CLEAR 705” *IEEE-488 Device Clear*
- Bei Verwendung der *GPIB Command Library for C* oder *QuickBASIC* lautet der Befehl:
“IOCLEAR (705)”

Im RS-232-Betrieb bewirkt das Senden des Zeichens <Ctrl-C> das gleiche wie die “Device Clear”-Nachricht im IEEE-488-Betrieb. Nach einer “Device Clear”-Nachricht wird die DTR- (Data Terminal Ready) Leitung der Stromversorgung auf TRUE gesetzt.

Anmerkung

Die Fernprogrammierungsschnittstellen können nur über die Frontplatte konfiguriert werden. Einzelheiten hierzu siehe unter “Konfigurieren der Fernprogrammierungsschnittstelle” in Kapitel 3.

SCPI-Konformität

Die Stromversorgung ist mit der Version '1996.01' des SCPI-Standards konform. Viele der in diesem Standard festgelegten Befehle werden von der Stromversorgung zwar akzeptiert, aber in diesem Handbuch nicht beschrieben, weil sie selbsterklärend sind. Die meisten dieser nicht dokumentierten Befehle "duplizieren" Funktionen anderer Befehle, die in diesem Handbuch beschrieben werden.

Unterstützte SCPI-Befehle

Die von der Stromversorgung unterstützten SCPI-Befehle sind nachfolgend aufgelistet.

```
DISPlay
[:WINDow][:STATe] {OFF|ON}
[:WINDow][:STATe]?
[:WINDow]:TEXT[:DATA] <String in Anf.-Zeichen>
[:WINDow]:TEXT[:DATA]?
[:WINDow]:TEXT:CLEar

INITiate[:IMMediate]

MEASure
:CURRent[:DC]?
[:VOLTage][:DC]?

OUTPut
[:STATe] {OFF|ON}
[:STATe]?

[SOURce]
:CURRent[:LEVel][:IMMediate][:AMPLitude] {<Strom>|MIN|MAX|UP|DOWN}
:CURRent[:LEVel][:IMMediate][:AMPLitude]? [MIN|MAX]
:CURRent[:LEVel][:IMMediate]:STEP[:INCRement] {<numerischer Wert>|DEFAULT}
:CURRent[:LEVel][:IMMediate]:STEP[:INCRement]? {DEFAULT}
:CURRent[:LEVel]:TRIGgered[:AMPLitude] {<Strom>|MIN|MAX}
:CURRent[:LEVel]:TRIGgered[:AMPLitude]?[MIN|MAX]
```

Unterstützte SCPI-Befehle (Fortsetzung)

```
[SOURCE]
:VOLTage[:LEVel][:IMMediate][:AMPLitude] {<Spannung>|MIN|MAX|UP|DOWN}
:VOLTage[:LEVel][:IMMediate][:AMPLitude]?[MIN|MAX]
:VOLTage[:LEVel][:IMMediate]:STEP[:INCRement] {<numerischer Wert>|DEFAULT}
:VOLTage[:LEVel][:IMMediate]:STEP[:INCRement]? {DEFAULT}
:VOLTage[:LEVel]:TRIGgered[:AMPLitude] {<Spannung>|MIN|MAX}
:VOLTage[:LEVel]:TRIGgered[:AMPLitude]?[MIN|MAX]
:VOLTage:PROTection[:LEVel] {<Spannung>|MIN|MAX}
:VOLTage:PROTection[:LEVel]? {MIN|MAX}
:VOLTage:PROTection:STATe {0|1|OFF|ON}
:VOLTage:PROTection:STATe?
:VOLTage:PROTection:TRIPped?
:VOLTage:PROTection:CLEar
:VOLTage:RANGe {P8V|P20V|LOW|HIGH} (E3640A/42A/44A models)
:VOLTage:RANGe {P35V|P60V|LOW|HIGH} (E3641A/43A/45A models)
:VOLTage:RANGe?

STATus
:QUEStionable:CONDition?
:QUEStionable[:EVENT]?
:QUEStionable:ENABle <Aktivierungswert>
:QUEStionable:ENABle?

SYSTem
:BEEPer[:IMMediate]
:ERRor?
:VERSion

TRIGger
[:SEQuence]:DELay {<Sekunden>|MIN|MAX}
[:SEQuence]:DELay?
[:SEQuence]:SOURce{BUS|IMM}
[:SEQuence]:SOURce?
```

Gerätespezifische Befehle

Die nachfolgenden Befehle sind spezifisch für die in diesem Handbuch beschriebenen Stromversorgungen. Sie sind in der Version '1997.0' des SCPI-Standards nicht enthalten. Diese Befehle sind jedoch an den SCPI-Standard angelehnt und entsprechen den Regeln der SCPI-Befehlssyntax.

Nicht-SCPI-Befehle

```
APPLy {<Spannung>|DEF|MIN|MAX}[ , {<Strom>|DEF|MIN|MAX} ]  
APPLy?  
  
CALibration  
:COUNT?  
:CURRENT[:DATA] <numerischer Wert>  
:CURRENT:LEVel {MIN|MID|MAX}  
:SECure:CODE <neuer Code>  
:SECure:STATE {OFF|ON} , <Code>  
:SECure:STATE?  
:STRing <String in Anf.-Zeichen>  
:STRing?  
:VOLTage[:DATA] <numerischer Wert>  
:VOLTage:LEVel {MIN|MID|MAX}  
:VOLTage:PROTection  
  
OUTPut  
:RELay[:STATE] {OFF|ON}  
:RELay[:STATE]?  
  
SYSTem  
:LOCal  
:REMote  
:RWLock
```

IEEE-488-Konformität

Hardware-Steuerleitungen	IEEE-488-Universalbefehle
ATN <i>Attention</i>	*CLS
IFC <i>Interface Clear</i>	*ESE <Aktivierungswert>
REN <i>Remote Enable</i>	*ESE?
SRQ <i>Service Request Enable</i>	*ESR?
	*IDN?
	*OPC
	*OPC?
	*PSC {0 1}
	*PSC?
	*RST
	*SAV {1 2 3 4 5}
	*RCL {1 2 3 4 5}
	*SRE <Aktivierungswert>
	*SRE?
	*STB?
	*TRG
	*TST?
	*WAI

Fehlermeldungen

Fehlermeldungen

Fehler werden in der gleichen Reihenfolge zurückgemeldet, in der sie aufgetreten sind (FIFO). Der als erster aufgetretene Fehler wird auch als erster zurückgemeldet. Beim Einlesen eines Fehlercodes wird dieser aus dem Fehlermeldungspuffer gelöscht. Nach dem Auslesen aller Fehlercodes aus dem Fehlermeldungspuffer erlischt die Anzeige **ERROR**, und der Fehlermeldungspuffer wird gelöscht. Jedesmal, wenn ein Fehler auftritt, piept die Stromversorgung.


Der Fehlermeldungspuffer kann maximal 20 Fehlercodes aufnehmen. Wenn mehr als 20 Fehler aufgetreten sind, wird der jeweils letzte Fehlercode durch den Code -350, "Queue overflow" ersetzt. Danach werden so lange keine weiteren Fehlercodes mehr abgespeichert, bis Fehlercodes aus dem Fehlermeldungspuffer ausgelesen werden. Wenn der Fehlermeldungspuffer beim Auslesen keine Fehlercodes enthält, sendet die Stromversorgung die Meldung "+0", "No error" über die Fernprogrammierungsschnittstelle, bzw. zeigt im Display "NO ERRORS" an.

Bei Empfang des Befehls *CLS (Clear Status) oder beim Aus- und Wiedereinschalten der Stromversorgung wird der Fehlermeldungspuffer geleert. Ebenso wird der Fehlermeldungspuffer durch beim Auslesen der Fehlercodes nach und nach geleert.

Beachten Sie, dass der Befehl *RST (Reset) den Fehlermeldungspuffer *nicht* leert.

- **Betriebsart "manuelle Bedienung":**

Falls die Stromversorgung sich in der Betriebsart "Fernprogrammierung" befindet, bringen Sie sie durch Drücken der Taste  (**Local**) zunächst in die Betriebsart "manuelle Bedienung".

 ERRORS

Falls die Anzeige **ERROR** leuchtet, drücken Sie zur Anzeige der Fehlercodes die Taste . Mit dem Drehknopf können Sie die Fehlercodes nacheinander zur Anzeige bringen. Wenn Sie  drücken, wird der Fehlermeldungstext angezeigt. Mit der Taste  können Sie die Geschwindigkeit, mit welcher der Text durch das Display geschoben wird, erhöhen. Wenn Sie das Menü durch Drücken der Taste  verlassen oder das Display-Time-out (etwa 30 Sekunden) abwarten, werden alle Fehlercodes gelöscht.

- **Betriebsart “Fernprogrammierung”:**

SYSTEM:ERRor?

*Einlesen und Löschen eines einzelnen Fehlers
aus dem Fehlermeldungsbuffer*

Die von der Stromversorgung zurückgesendeten Fehlerstrings haben das folgende Format (der Fehlerstring kann bis zu 80 Zeichen enthalten).

-102, “Syntax error”

Ausführungsfehler

- 101 Invalid character**
Der Befehlsstring enthält ein ungültiges Zeichen. Das Befehls-Schlüsselwort oder ein Parameter enthält ein ungültiges Zeichen, beispielsweise #, \$ oder %.
Beispiel: `OUTP:STAT #ON`
- 102 Syntax error**
Der Befehlsstring enthält einen Syntaxfehler. Eventuell enthält der Befehls-Header ein Leerzeichen vor oder nach einem Doppelpunkt, oder vor einem Komma.
Beispiel: `VOLT:LEV ,1`
- 103 Invalid separator**
Der Befehlsstring enthält ein ungültiges Trennzeichen. Eventuell enthält der Befehl ein Komma anstelle eines Doppelpunkts, Strichpunkts oder Leerzeichens; oder ein Leerzeichen anstelle eines Kommas.
Beispiel: `TRIG:SOUR,BUS or APPL 1.0 1.0`
- 104 Data type error**
Der Befehlsstring enthält einen Parameter eines falschen Typs. Eventuell wurde eine Zahl statt eines Strings spezifiziert, oder umgekehrt.
- 105 GET not allowed**
Ein "Group Execute Trigger" (GET) ist innerhalb eines Befehlsstrings nicht zulässig.
- 108 Parameter not allowed**
Es wurden mehr Parameter empfangen, als für den betreffenden Befehl zulässig sind. Es wurde eventuell ein überzähliger Parameter spezifiziert, oder für einen Befehl, der keinen Parameter erlaubt, ein Parameter spezifiziert.
Beispiel: `APPL? 10`
- 109 Missing parameter**
Es wurden weniger Parameter empfangen, als für den betreffenden Befehl erforderlich sind. Es wurden ein oder mehrere obligatorische Parameter weggelassen.
Beispiel: `APPL`

- 112 Program mnemonic too long**
Es wurde ein Befehls-Header empfangen, dessen Länge die zulässige maximale Länge von 12 Zeichen überschreitet.
- 113 Undefined header**
Es wurde ein Befehl empfangen, der für diese Stromversorgung nicht gültig ist. Eventuell handelt es sich um einen Tippfehler, oder es wurde ein unzulässiger Befehl verwendet. Falls Sie die Kurzform eines Befehls verwenden, beachten Sie, dass diese bis zu vier Buchstaben erfordern kann.
Beispiel: TRIGG:DEL 3
- 121 Invalid character in number**
Ein numerischer Parameterwert enthält ein ungültiges Zeichen.
Beispiel: *ESE #B01010102
- 123 Numeric overflow**
Der Exponent eines numerischen Parameters ist größer als 32000.
- 124 Too many digits**
Die Mantisse eines numerischen Parameters enthält mehr als 255 Ziffern (ausschließlich führender Nullen).
- 128 Numeric data not allowed**
Es wurde ein numerischer Parameter empfangen, jedoch ein String erwartet.
Beispiel: DISP:TEXT 123
- 131 Invalid suffix**
Zu einem numerischen Parameter wurde ein ungültiger Suffix spezifiziert. Eventuell handelt es sich um einen Tippfehler.
Beispiel: TRIG:DEL 0.5 SECS
- 134 Suffix too long**
Ein Suffix eines numerischen Parameters enthält zu viele Zeichen.
- 138 Suffix not allowed**
Ein numerischer Parameter, der keinen Suffix erlaubt, wurde zusammen mit einem Suffix empfangen.
Beispiel: STAT:QUES:ENAB 18 SEC (SEC ist kein gültiger Suffix).

- 141 Invalid character data**
Das Zeichen-Datenelement enthält ein ungültiges Zeichen, oder das empfangene Element ist für den Header unzulässig.
- 144 Character data too long**
Das Zeichen-Datenelement enthält zuviele Zeichen.
- 148 Character data not allowed**
Es wurde ein diskreter Parameter empfangen, jedoch ein String oder numerischer Parameter erwartet. Überprüfen Sie die Parameterliste.
Beispiel: `DISP:TEXT ON`
- 151 Invalid string data**
Es wurde ein ungültiger String empfangen. Überprüfen Sie, ob der String in (einfache oder doppelte) Anführungszeichen eingeschlossen ist.
Beispiel: `DISP:TEXT 'ON`
- 158 String data not allowed**
Es wurde ein String empfangen, obwohl für den Befehl kein String zulässig ist. Überprüfen Sie die Parameterliste.
Beispiel: `TRIG:DEL 'zero'`
- 160 bis -168 Block data errors**
Die Stromversorgung akzeptiert keine Blockdaten.
- 170 bis -178 Ausdruckfehler**
Die Stromversorgung akzeptiert keine mathematischen Ausdrücke.
- 211 Trigger ignored**
Ein "Group Execute Trigger" (GET) oder *TRG Befehl wurde empfangen, der Trigger wurde jedoch ignoriert. Stellen Sie sicher, dass die Triggerquelle "Bus" gewählt und die Triggerung durch `INIT[:IMM]` freigegeben wurde.
- 213 Init ignored**
Ein `INITiate` Befehl wurde empfangen, konnte jedoch nicht ausgeführt werden, weil eine Messung in Gang war. Senden Sie "Device Clear", um die Messung abzubrechen und die Stromversorgung in den "Idle"-Zustand zu bringen.

- 221 Settings conflict**
Ein an sich zulässiges Programmierdatenelement konnte wegen des derzeitigen Zustands des Gerätes nicht ausgeführt werden.
- 222 Data out of range**
Ein numerischer Parameterwert liegt außerhalb des für den Befehl zulässigen Bereichs.
Beispiel: `TRIG:DEL -3`
- 223 Too much data**
Ein String konnte nicht ausgeführt werden, weil er mehr als 40 Zeichen lang ist. Dieser Fehler kann durch den Befehl `CALibration:STRing` verursacht werden.
- 224 Illegal parameter value**
Es wurde ein diskreter Parameter empfangen, der für den betreffenden Befehl ungültig ist. Sie haben vermutlich einen ungültigen Parameter spezifiziert.
Beispiel: `DISP:STAT XYZ` (XYZ is not a valid choice).
- 330 Self-test failed**
Beim vollständigen Selbsttest (Befehl `*TST?`) ist ein Fehler aufgetreten. Zusätzlich zu diesem Fehler werden noch weitere, spezifischere Selbsttest-Fehlermeldungen generiert. *Siehe hierzu auch "Selbsttest-Fehler" ab Seite 135.*
- 350 Queue overflow**
Der Fehlermeldungspuffer ist voll, weil mehr als 20 Fehler aufgetreten sind. Danach werden so lange keine weiteren Fehlercodes mehr abgespeichert, bis Fehlercodes aus dem Fehlermeldungspuffer ausgelesen werden. Sie können den Fehlermeldungspuffer durch Aus- und Wiedereinschalten der Stromversorgung oder mit dem Befehl `*CLS` (Clear Status) leeren.
- 410 Query INTERRUPTED**
Es wurde ein Befehl empfangen, der bewirkt, dass Daten in den Ausgangspuffer geschrieben werden; der Ausgangspuffer enthält jedoch bereits Daten, die von einem vorangegangenen Befehl stammen (diese werden nicht überschrieben). Sie können den Ausgangspuffer durch Aus- und Wiedereinschalten der Stromversorgung oder mit dem Befehl `*RST` (Reset) leeren.

- 420 Query UNTERMINATED**
Die Stromversorgung wurde als Sender adressiert, aber es wurde kein Befehl empfangen, der bewirkt, dass Daten in den Ausgangspuffer geschrieben werden. Der Controller hat beispielsweise den Befehl `APPLY` (der keine Daten generiert) gesendet und anschließend versucht, Daten mittels `ENTER` einzulesen.
- 430 Query DEADLOCKED**
Es wurde ein Befehl empfangen, der mehr Daten generiert, als in den Ausgangspuffer passen, und der Eingangspuffer ist ebenfalls voll. Der Befehl wird zwar ausgeführt, aber alle Daten gehen verloren.
- 440 Query UNTERMINATED after indefinite response**
Der Befehl `*IDN?` muss der letzte Befehl eines Befehlsstrings sein.
Beispiel: `*IDN? ; :SYST:VERS?`
- 501 Isolator UART framing error**
- 502 Isolator UART overrun error**
- 511 RS-232 framing error**
- 512 RS-232 overrun error**
- 513 RS-232 parity error**
- 514 Command allowed only with RS-232**
Es gibt drei Befehle, die nur über die RS-232-Schnittstelle zulässig sind: `SYSTEM:LOCAL`, `SYSTEM:REMOTE` und `SYSTEM:RWLOCK`.
- 521 Input buffer overflow**
- 522 Output buffer overflow**
- 550 Command not allowed in local**
Bei Fernprogrammierung über die RS-232-Schnittstelle sollte grundsätzlich als erster Befehl `SYSTEM:REMOTE` gesendet werden.

Selbsttest-Fehler

Die nachfolgend aufgelisteten Fehler können während des Selbsttests auftreten. Weitere Informationen hierzu finden Sie im Kapitel *Service-Informationen*.

601	Front panel does not respond
602	RAM read/write failed
603	A/D sync stuck
604	A/D slope convergence failed
605	Cannot calibrate rundown gain
606	Rundown gain out of range
607	Rundown too noisy
608	Serial configuration readback failed
624	Unable to sense line frequency
625	I/O processor does not respond
626	I/O processor failed self-test
630	Fan test failed
631	System DAC test failed
632	Hardware test failed

Kalibrierungsfehler

Die nachfolgend beschriebenen Fehler können während einer Kalibrierung auftreten. Weitere Informationen hierzu finden Sie im Kapitel *Service-Informationen*.

- 701** **Cal security disabled by jumper**
Die Sperre der Kalibrierfunktionen wurde durch Stecken einer internen Drahtbrücke außer Kraft gesetzt. Dies ist eine Warnmeldung, die gegebenenfalls beim Einschalten des Gerätes angezeigt wird.
- 702** **Cal secured**
Die Kalibrierfunktionen sind gesperrt.
- 703** **Invalid secure code**
Es wurde versucht, die Kalibrierfunktionen unter Verwendung eines falschen Sicherheitscodes zu sperren oder freizugeben. Sie müssen zum Sperren und zum Freigeben der Kalibrierfunktionen den gleichen Sicherheitscode verwenden. Der Sicherheitscode kann aus maximal 11 Zeichen bestehen.
- 704** **Secure code too long**
Es wurde ein Sicherheitscode mit einer Länge von mehr als 12 Zeichen empfangen.
- 705** **Cal aborted**
Die Kalibrierung wird abgebrochen, wenn Sie eine Frontplattentaste drücken, eine "Device Clear"-Nachricht sende oder den "Local/Remote"-Status des Gerätes ändern.
- 706** **Cal value out of range**
Der spezifizierte Kalibrierwert (CALibration:VALue) ist für die aktuelle Messfunktion und den aktuellen Bereich unzulässig.
- 708** **Cal output disabled**
Wenn das Gerät während der Kalibrierung den Befehl `OUTP OFF` empfängt, wird die Kalibrierung abgebrochen.
- 712** **Bad DAC cal data**
Die spezifizierten DAC-Kalibrierwerte (CAL:VOLT oder CAL:CURR) liegen außerhalb des zulässigen Bereichs. Beachten Sie, dass die neuen Kalibrierfaktoren nicht im nichtflüchtigen Speicher abgelegt werden.

- 713** **Bad readback cal data**
Die spezifizierten Messfunktion-Kalibrierwerte (CAL : VOLT oder CAL : CURR) liegen außerhalb des zulässigen Bereichs. Beachten Sie, dass die neuen Kalibrierfaktoren nicht im nichtflüchtigen Speicher abgelegt werden.
- 714** **Bad OVP cal data**
Der Kalibrierfaktor für die Überspannungsschutzfunktion liegt außerhalb des zulässigen Bereichs. Beachten Sie, dass die neuen Kalibrierfaktoren nicht im nichtflüchtigen Speicher abgelegt werden.
- 717** **Cal OVP status enabled**
Die Überspannungsschutzfunktion ist aktiv. Während der Kalibrierung darf die OVP-Funktion nicht aktiv sein.
- 718** **Gain out of range for Gain Error Correction**
Die DAC-Verstärkung ist außerhalb des zulässigen Bereichs. Hardware-Fehler.
- 740** **Cal checksum failed, secure state**
- 741** **Cal checksum failed, string data**
- 743** **Cal checksum failed, store/recall data in location 1**
- 744** **Cal checksum failed, store/recall data in location 2**
- 745** **Cal checksum failed, store/recall data in location 3**
- 746** **Cal checksum failed, DAC cal constants**
- 747** **Cal checksum failed, readback cal constants**
- 748** **Cal checksum failed, GPIB address**
- 749** **Cal checksum failed, internal data**
- 754** **Cal checksum failed, store/recall data in location 4**
- 755** **Cal checksum failed, store/recall data in location 5**

Anwendungsprogramme

Anwendungsprogramme

Dieses Kapitel beschreibt zwei typische Anwendungsprogramme, die Ihnen eine Hilfe bei der Entwicklung eigener Anwendungsprogramme sein sollen. In Kapitel 4 "Fernprogrammierungsschnittstelle – Referenzinformationen", beginnend ab Seite 77, wird die Syntax der zur Programmierung der Stromversorgung verfügbaren SCPI- (Standard Commands for Programmable Instruments) Befehle beschrieben.

Die nachfolgenden Beispielprogramme wurden auf PCs unter Windows[®] 3.1, Windows[®] 95 und Windows[®] NT 4.0 getestet. Sie eignen sich zur Fernprogrammierung der Stromversorgung über die GPIB- (IEEE 488) oder RS-232-Schnittstelle, mit einer Ausnahme: Bei Verwendung der RS-232-Schnittstelle laufen die Programme nicht unter Windows 3.1. Diese Beispiele erfordern einen VISA- (Virtual Instrument Software Architecture) Treiber, der die GPIB-Schnittstellenkarte in Ihrem PC unterstützt. Damit Sie die Beispielprogramme auf Ihrem System ausführen können, muss die Datei "**visa.dll**" für Windows[®] 3.1 oder "**visa32.dll**" für Windows[®] 95 oder Windows[®] NT 4.0 in Ihrem Verzeichnis *c:\windows\system* installiert sein. Die Beispielprogramme dienen zur Charakterisierung einer Leistungsdiode; nacheinander werden eine Reihe von Spannungswerten programmiert, und jedesmal wird eine Strommessung durchgeführt.

Beispielprogramm für C und C++

Das folgende C-Programm zeigt, wie formatierte Daten gesendet und empfangen werden. Es demonstriert, wie Sie SCPI-Befehle in Verbindung mit der VISA-Funktionalität anwenden und Fehler abfangen können. Informationen über nicht-formatierte Ein-/Ausgabe und weitere Informationen über das Abfangen von Fehlern finden Sie im Benutzerhandbuch zu Agilent Technologies VISA.

Das folgende C-Programm ist in Microsoft[®] Visual C++ Version 1.52 geschrieben (Projekttyp "QuickWin application", großes Speichermodell) oder in C++ Version 4.x oder 5.0 (Projekttyp "Windows 32 application"). Stellen Sie sicher, dass die Dateien "visa.lib (Windows[®] 3.1) bzw. visa32.lib (Windows[®] 95/NT)" sowie "visa.h" in das "lib"- bzw. "include"-Verzeichnis der Entwicklungsumgebung verschoben wurden. Diese befinden sich normalerweise im Verzeichnis `c:\vxi\win(win95 oder winnt)\lib\msc` oder `c:\vxi\win(win95 oder winnt)\include`.

Diode.c

```
/*Diode.C
Dieses Beispielprogramm durchläuft eine Folge von elf Spannungswerten und misst den jeweils
resultierenden Strom. Es druckt die Spannungsschritte und die resultierenden Ströme als
Tabelle aus. Beachten Sie, dass als GPIB-Adresse die werkseitig eingestellte Standard-GPIB-
Adresse der Stromversorgung verwendet wird.*/

#include <visa.h>
#include <stdio.h>
#include <string.h>
#include <time.h>
#include <conio.h>
#include <stdlib.h>

ViSession defaultRM; /* ID des Ressourcen-Managers */
ViSession power_supply; /* Identifiziert die Stromversorgung */
int bGPIB = 1; /* Für RS-232 den Wert auf 0 setzen */
long ErrorStatus; /* VISA Fehlercode */
char commandString[256];
char ReadBuffer[256];

void delay(clock_t wait);
void SendSCPI(char* pString);
void CheckError(char* pMessage);
void OpenPort();

void main()
{
    double voltage; /* Zur Stromversorgung gesendeter Spannungswert */
    char Buffer[256]; /* Von der Stromversorgung zurückgesendeter String */
    double voltage; /* Ausgangsstromstärke der Stromversorgung */
```

Fortsetzung auf der nächsten Seite

Kapitel 6 Anwendungsprogramme Beispielprogramm für C und C++

```
OpenPort();

/* Abfrage der ID der Stromversorgung, Einlesen und Ausdrucken der Antwort */
sprintf(Buffer,"*IDN?");
SendSCPI(Buffer);
printf("Instrument identification string:\n      %s\n",Buffer);

SendSCPI("*RST");          /* Reset */
SendSCPI("Current 2");    /* Strombegrenzungswert 2A */
SendSCPI("Output on");    /* Ausgang einschalten */

printf("Voltage          Current\n\n");    /* Überschrift drucken */

/* Ausgangsspannung in 0,02-Volt-Schritten von 0,6 auf 0,8 Volt erhöhen */
for(voltage = 0.6; voltage <=0.8001; voltage +=0.02)
{
    printf("%.3f",voltage);    /* Spannung anzeigen*/
    /* Ausgangsspannung einstellen */
    ErrorStatus = viPrintf(power_supply,"Volt %f\n",voltage);
    if(!bGPIB)
        delay(500);/* 500 ms Wartezeit für RS-232-Schnittstelle*/
    CheckError("Unable to set voltage");
    /* Ausgangsstrom messen */
    ErrorStatus = viPrintf(power_supply,"Measure:Current?\n");
    CheckError("Unable to write device");
    delay(500);    /* 500 ms lang warten */
    /* Messwert einlesen */
    ErrorStatus = viScanf(power_supply,"%lf",&current);
    CheckError("Unable to read voltage");
    printf("%6.4f\n",current);    /* Stromstärke anzeigen */
}
SendSCPI("Output on");    /* Ausgang ausschalten*/
ClosePort();
}

/* Die für die Kommunikation mit der GPIB- oder RS-232-Karte erforderliche Adresse */
/* spezifizieren. Die Adresse hat das folgende Format: "GPIB0::5::INSTR". */
/* Bei Verwendung der RS-232-Schnittstelle über COM1 auf "ASRL1::INSTR" abändern */
/* Adressformat */

void OpenPort()
{
    char    GPIB_Address[3];
    char    COM_Address[2];
    char    VISA_address[40];    /* Die vollständige VISA-Adresse an die Karte senden */

    if(bGPIB)
        strcpy(GPIB_Address,"5");    /* GPIB-Adresse (zwischen 0 und 30) spezifizieren */
    else
        strcpy(COM_Address,"1");    /* Für COM2 den Wert auf 2 abändern */
}
```

Fortsetzung auf der nächsten Seite

Kapitel 6 Anwendungsprogramme Beispielprogramm für C und C++

```
if(bGPIB){ /* Für GPIB die Adresse 7 und das Adressformat "GPIB::7::INSTR" verwenden */
    strcpy(VISA_address,"GPIB::");
    strcat(VISA_address,GPIB_Address);
    strcat(VISA_address,"::INSTR");
}
else{ /* Für COM2 das Adressformat "ASRL2::INSTR" verwenden */
    strcpy(VISA_address,"ASRL");
    strcat(VISA_address,COM_Address);
    strcat(VISA_address,"::INSTR");
}

/* Die Kommunikation mit der Stromversorgung beginnen */
ErrorStatus = viOpenDefaultRM(&defaultRM);
ErrorStatus = viOpen(defaultRM,VISA_address,0,0,&power_supply);
CheckError("Unable to open port");

if(!bGPIB)
    SendSCPI("System:Remote");
}

void SendSCPI(char* pString)
{
    char* pdest;

    strcpy(commandString,pString);
    strcat(commandString,"\n");
    ErrorStatus = viPrintf(power_supply,commandString);
    CheckError("Can't Write to Driver");
    if (bGPIB == 0)
        delay(1000); /* Maßeinheit Millisekunde*/

    pdest = strchr(commandString, '?'); /* Abfragebefehl oder kein Abfragebefehl? */
    if( pdest != NULL ){
        ErrorStatus = viScanf(power_supply,"%s",&ReadBuffer);
        CheckError("Can't Read From Driver");
        strcpy(pString,ReadBuffer);
    }
}

void ClosePort()
{
    /* Kommunikation beenden */
    viClose(power_supply);
    viClose(defaultRM);
}
```

Fortsetzung auf der nächsten Seite

Kapitel 6 Anwendungsprogramme Beispielprogramm für C und C++

```
void CheckError(char* pMessage)
{
    if (ErrorStatus < VI_SUCCESS){
        printf("\n %s",pMessage);
        ClosePort();
        exit(0);
    }
}

void delay(clock_t wait)
{
    clock_t goal;
    goal = wait + clock();
    while( goal > clock() ) ;
}
```

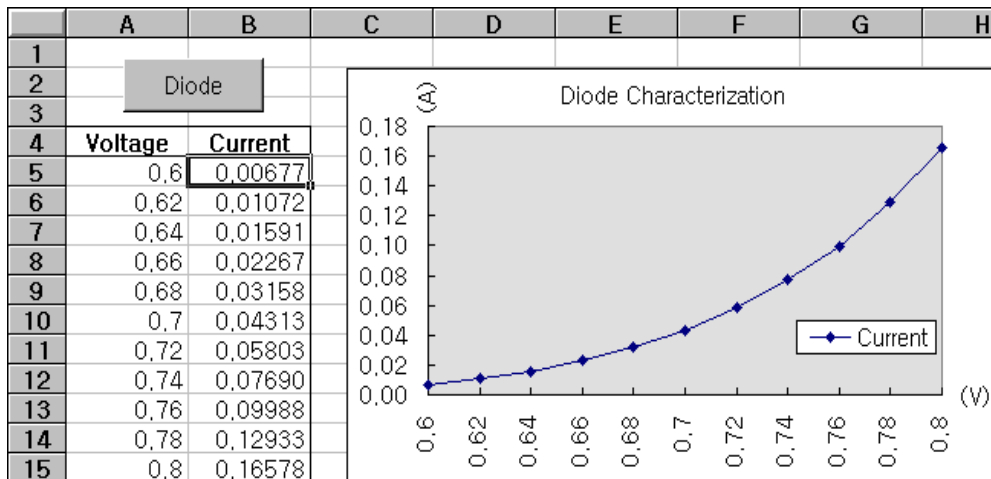
Programmende

Beispielprogramm für Excel 97

Es folgt ein weiteres Beispielprogramm in einer mit Excel Macros (*Visual Basic[®] for Applications*) geschriebenen Form. Bei Excel können Sie den Wert einer Zelle aus einem Arbeitsblatt nehmen, ihn an die Stromversorgung senden und dann die Antwort im Arbeitsblatt aufzeichnen. Dieses Beispiel charakterisiert eine Diode, die an die Ausgangsklemmen der Stromversorgung angeschlossen ist. Das Programm liest nacheinander elf Spannungswerte vom Arbeitsblatt, programmiert die Stromversorgung mit diesen Werten und liest die von der Stromversorgung gemessenen Stromwerte ein. Die Stromwerte werden neben den zugehörigen Spannungswerten in das Arbeitsblatt eingetragen.

Ergebnis des Beispielprogramms

Die nachfolgende Tabelle zeigt das Ergebnis des auf Seite 147 aufgelisteten Beispielprogramms zur Charakterisierung einer Diode. (Agilent-Teilenummer: 1901-1214, Hersteller-Teilenummer: MUR160, Motorola[®] Co.)



Zum Schreiben eines Excel-Macros müssen Sie zuerst in Excel ein Modul öffnen. Dazu gehen Sie in das Menü *View*, wählen dort *Toolbars* und dann *Control Toolbox*. Es erscheint das Dialogfeld *Control Toolbox*. Wählen Sie dort *Command button*. Klicken Sie auf die Zelle A1 und ziehen Sie diese auf die Zelle B3. Es wird die Schaltfläche "*CommandButton1*" erstellt. Als nächstes ändern Sie den Namen der Schaltfläche. Klicken Sie hierzu mit der rechten Maustaste auf die Schaltfläche und wählen Sie "Properties". Es erscheint das Dialogfeld *Properties*. Ändern Sie im Dialogfeld *Properties* "(name)" und "caption" auf "Diode" ab. Tippen Sie in die Zelle A4 "Voltages" und in die Zelle B4 "Current" ein. Tippen Sie in die Zelle A5 den wert 0.6 ein. Füllen Sie die Zellen A5 bis A15 in Schritten von 0.02; der letzte Wert (in Zelle A15) beträgt 0.8.

Zur Eingabe des Macros rufen Sie das Menü *View* auf, wählen *Toolbars* und dann das Symbol *Visual Basic Editor*. Es erscheint das "Code" Fenster. Geben Sie in das Fenster [*Module1 (code)*] den weiter unten aufgelisteten Macro-Text ein. Rufen Sie zur Eingabe der Deklaration für Windows[®] 95/NT, das Menü *Insert* auf und wählen Sie *Module*. Es erscheint das "*Module*"-Fenster. Geben Sie den weiter unten aufgelisteten Macro-Text ein. Dieses Modul baut die Kommunikation mit der Stromversorgung auf. Wählen Sie die gewünschte Schnittstelle, indem Sie "b GPIB=" auf "True" oder "False" setzen, und ändern Sie in der Routine "OpenPort()" die GPIB-Adresse oder den RS-232-Port entsprechend Ihrer Hardware-Konfiguration.

Jetzt können Sie das Macro starten. Gehen Sie zum Fenster *Excel* zurück und wählen Sie in dem Dialogfeld *Run Macro*. Wählen Sie den Macro-Namen und klicken Sie dann auf *Run*. Die Stromversorgung wird in den Einschalt-Zustand gebracht und arbeitet dann die in der Tabellenkalkulation spezifizierten Spannungswerte ab. Nach jedem Schritt wird der Strom gemessen und in das Arbeitsblatt eingetragen.

Nehmen Sie im Modul "Diode" alle für Ihre Anwendung erforderlichen Änderungen vor. Sie müssen die Information in den Modulen genau wie oben beschrieben eingeben, sonst treten Fehler auf. Falls während der Ausführung des Macros Systemfehler auftreten, müssen Sie u. U. Ihren PC neu starten, damit die GPIB- bzw. RS-232-Schnittstelle ordnungsgemäß arbeitet.

Anmerkung

Wenn Sie dieses Beispielprogramm unter Windows[®] 3.1 ausführen möchten, müssen Sie die Deklarationen am Anfang des Moduls abändern. Ändern Sie in allen Deklarationen 'visa32.dll' zu 'visa.dll' ab.

Macro "Diode"

```
.....  
' Dies ist das zuerst ausgeführte Unterprogramm. Ändern Sie dieses Unterprogramm  
' nach Ihren Bedürfnissen. Zum Ändern der GPIB-Adresse ändern Sie im Modul OpenPort  
' die Variable GPIB_Address = "5" entsprechend der GPIB-Adresse Ihres Systems ab.  
' Zum Ändern des RS-232-Ports ändern Sie im Modul OpenPort die  
' Variable COM_Address = "1" entsprechend der Port-Adresse Ihrer Schnittstelle ab.  
.....  
Global defaultRM As Long      ' Ressourcen-Manager-ID für VISA GPIB  
Global power_supply As Long  ' Identifiziert die Stromversorgung  
Global bGPIB As Boolean      ' Dieses Flag zeigt an, ob GPIB oder RS-232 verwendet wird  
Global ErrorStatus As Long   ' VISA-Fehlercode  
  
Sub Diode_Click()  
    Range("B5:B15").ClearContents  
    Dim I As Integer  
    bGPIB = True              ' Wenn RS-232 verwendet wird, ist bGPIB auf "False" zu setzen  
    OpenPort  
    SendSCPI "*RST"          ' Stromversorgung in die Grundeinstellung bringen  
    SendSCPI "Output on"    ' Ausgang aktivieren  
    For I = 5 To 15  
        SendSCPI "Volt " & Str$(Cells(I, 1))  
        Cells(I, 2) = Val(SendSCPI("Meas:Current?"))  
    Next I  
    SendSCPI "Output off"   ' Ausgang deaktivieren  
    ClosePort  
End Sub  
  
Private Function OpenPort()  
    Dim GPIB_Address As String  
    Dim COM_Address As String  
  
    If bGPIB Then  
        GPIB_Address = "5"   ' GPIB-Adresse (zwischen 0 und 30) spezifizieren  
    Else  
        COM_Address = "1"    ' Für COM2 diesen Wert auf 2 setzen  
    End If  
    ErrorStatus = viOpenDefaultRM(defaultRM) ' VISA-Sitzung beginnen  
    If bGPIB Then  
        ErrorStatus = viOpen(defaultRM, "GPIB0::" & GPIB_Address & "::INSTR", _  
                               0, 1000, power_supply)  
    Else  
        ErrorStatus = viOpen(defaultRM, "ASRL" & COM_Address & "::INSTR", _  
                               0, 1000, power_supply)  
        SendSCPI "System:Remote"  
    End If  
    CheckError "Unable to open port"  
End Function
```

Fortsetzung auf der nächsten Seite

Kapitel 6 Anwendungsprogramme Beispielprogramm für Excel 97

```
*****
' Diese Routine sendet einen SCPI-Befehlsstring zur GPIB- bzw. RS-232-Schnittstelle.
' Wenn der Befehl ein Fragezeichen enthält, wird die Antwort eingelesen.
*****
Private Function SendSCPI(command As String) As string
    Dim commandString As String      ' An die Stromversorgung zu sendender String
    Dim ReturnString As String        ' Eingelesene Antwort
    Dim crlfpos As Integer            ' Suche nach Nullen im Lesepuffer
    Dim ReadBuffer As String * 512    ' Puffer für eingelesenen String
    Dim actual As Long                ' Anzeige der gesendeten/eingelesenen Zeichen
    commandString = command & Chr$(10) ' Linefeed-Code wird an Befehl angefügt
    ErrorStatus = viWrite(power_supply, ByVal commandString, Len(commandString), _
        actual)
    CheckError "Can't Write to Device"
    If bGPIB = False Then
        delay 0.5
    End If
    If InStr(commandString, "?") Then
        ErrorStatus = viRead(power_supply, ByVal ReadBuffer, 512, actual)
        CheckError "Can't Read From Device"
        ReturnString = ReadBuffer
        crlfpos = InStr(ReturnString, Chr$(0))
        If crlfpos Then
            ReturnString = Left(ReturnString, crlfpos - 1)
        End If
        SendSCPI = ReturnString
    End If
End Function

Private Function ClosePort()
    ErrorStatus = viClose(power_supply)
    ErrorStatus = viClose(defaultRM)
End Function

Private Function delay(delay_time As Single)
    Dim Finish As Single
    Finish = Timer + delay_time
    Do
    Loop Until Finish <= Timer
End Function

Private Function CheckError(ErrorMessage As String)
    If ErrorStatus < VI_SUCCESS Then
        Cells(5, 2) = ErrorMessage
        ClosePort
    End
End If
End Function
```

Programmende

Deklaration für Windows 3.1

```
*****
' Diese Routine erfordert die Datei VISA.dll, die sich normalerweise im Verzeichnis
' c:\windows\system directory befindet. Weitere Deklarationen für VISA.DLL befinden sich
' normalerweise in der Datei visa.bas (im Verzeichnis c:\vxipnp\win31\include) Diese Routine
' verwendet die VTL Library für die Kommunikation mit einem Messgerät. Eine Beschreibung
' dieses und weiterer VTL-Befehle finden Sie in dem Handbuch "Agilent Technologies Visa
' Transition Library" Agilent-Teilenummer E2094-90002.
*****
Declare Function viOpenDefaultRM Lib "VISA.DLL" Alias "#141" (viDefaultRM As Long) As Long

Declare Function viOpen Lib "VISA.DLL" Alias "#131" (ByVal viDefaultRM As Long, ByVal viDesc
As String, ByVal mode As Long, ByVal timeout As Long, vi As Long) As Long

Declare Function viClose Lib "VISA.DLL" Alias "#132" (ByVal vi As Long) As Long

Declare Function viRead Lib "VISA.DLL" Alias "#256" (ByVal vi As Long, ByVal Buffer As
String, ByVal count As Long, retCount As Long) As Long

Declare Function viWrite Lib "VISA.DLL" Alias "#257" (ByVal vi As Long, ByVal Buffer As
String, ByVal count As Long, retCount As Long) As Long

Declare Function viClear Lib "VISA.DLL" Alias "#260" (ByVal vi As Long) As Long
```

Deklaration für Windows 95/NT 4.0

```
*****
' Weitere Deklarationen für VISA32.DLL befinden sich normalerweise in der Datei visa32.bas
' im Verzeichnis c:\vxipnp\win95 (oder winNT)\include. Siehe hierzu auch das VISA-Handbuch.
*****
Declare Function viOpenDefaultRM Lib "visa32.dll" (instrumentHandle As Long) As Long
Declare Function viOpen Lib "visa32.dll" (ByVal instrumentHandle As Long, _
    ByVal viDesc As String, ByVal mode As Long, ByVal timeout As Long, _
    vi As Long) As Long
Declare Function viClose Lib "visa32.dll" (ByVal vi As Long) As Long
Declare Function viWrite Lib "visa32.dll" (ByVal vi As Long, ByVal Buffer As String, _
    ByVal count As Long, retCount As Long) As Long
Declare Function viRead Lib "visa32.dll" (ByVal vi As Long, ByVal Buffer As String, _
    ByVal count As Long, retCount As Long) As Long
```

Tutorial

Dieses Kapitel beschreibt die Funktionsweise von Linearregler-Stromversorgungen und enthält allgemeine Hinweise zu deren Anwendung. Insbesondere werden die Ausgangscharakteristiken realer und idealer Stromversorgungen erörtert. Dieses Kapitel ist in folgende Abschnitte gegliedert:

- Aufbau und Funktionsweise einer Linearregler-Stromversorgung, auf Seite 153
- Ausgangscharakteristiken, auf Seite 155
- Erweiterung des Spannungs- oder Strombereichs, auf Seite 159
- Fernprogrammierung, auf Seite 160

Aufbau und Funktionsweise einer Linearregler-Stromversorgung

Abbildung 7-1 zeigt das Konstruktionsprinzip der in diesem Handbuch beschriebenen Stromversorgungen. Die Stromversorgung besteht im wesentlichen aus einem Transformator, einem Gleichrichter, einem schaltend arbeitenden Vorregler, einem Ladekondensator und einem Serienregler (als variabler Widerstand dargestellt). Der schaltende Vorregler minimiert die Verlustleistung des Serienreglers, indem er den Spannungsabfall über dem Serienregler ständig auf einem möglichst niedrigen Wert hält. Da der variable Widerstand des Serienreglers in Wirklichkeit aus einem oder mehreren Leistungstransistoren besteht, die im *linearen* Bereich (Klasse A) arbeiten, werden Geräte mit diesem Reglertyp oft als Linearregler-Stromversorgungen bezeichnet; sie haben viele Vorteile und stellen meist die einfachste und zweckmäßigste Lösung für die Forderung nach hoher Ausgangsleistung bei Störrarmut und geringer Verlustleistung dar.

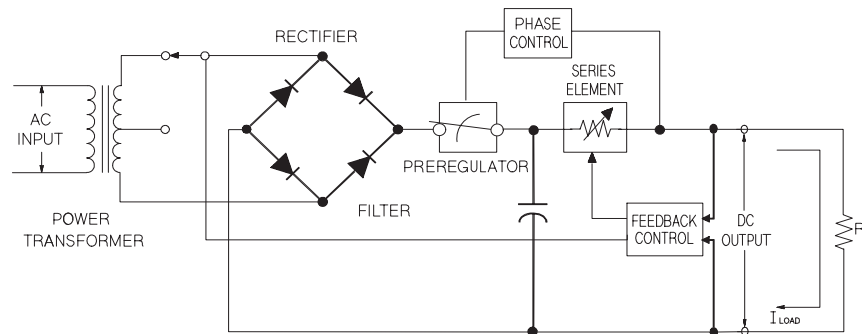


Abbildung 7-1. Vereinfachtes Blockschaltbild einer Linearregler-Stromversorgung

Eine Linearregler-Stromversorgung zeichnet sich durch präzise Regelung aus und reagiert schnell auf Netzspannungs- und Laständerungen. In Bezug auf Netz- und Lastregelgeschwindigkeit sowie Einschwingzeit ist sie anderen Regelungsverfahren überlegen. Außerdem weist sie niedrige Werte für Welligkeit und Rauschen auf, ist gegenüber Änderungen der Umgebungstemperatur unempfindlich und durch ihr einfaches Schaltungskonzept sehr zuverlässig.

Die in diesem Handbuch beschriebenen Stromversorgungen sind solche Linearregler-Stromversorgungen. Die Ausgangsspannung wird über den internen Regelkreis programmiert. Dieser erfasst die Ist-Spannung an den Aus-

Kapitel 7 Tutorial
Aufbau und Funktionsweise einer Linearregler-Stromversorgung

ganganschlüssen und erhält über die Frontplatte oder die Fernprogrammierungsschnittstelle (GPIB oder RS-232) ein entsprechendes Steuersignal. Die Fernprogrammierungsschnittstelle ist gegenüber der Regelschaltung und dem Erdpotential der Stromversorgung durch Optokoppler isoliert (siehe Abbildung 7-2).

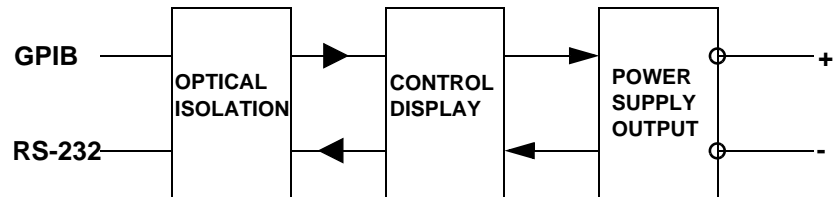


Abbildung 7-2. Blockschaltbild einer Stromversorgung mit optisch isolierter Fernprogrammierungsschnittstelle

Ausgangscharakteristiken

Eine ideale Konstantspannungsquelle hätte bei allen Frequenzen die Ausgangsimpedanz Null. Folglich würde, wie in Abbildung 7-3 dargestellt, bei allen durch Änderungen des Lastwiderstands hervorgerufenen Änderungen des Ausgangsstroms die Ausgangsspannung konstant bleiben.

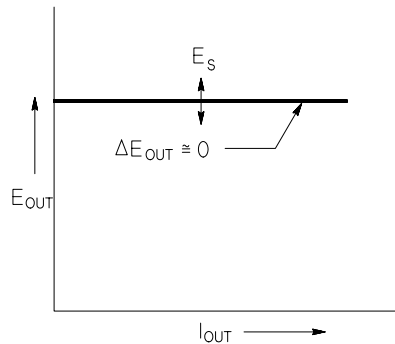


Abbildung 7-3. Ideale Konstantspannungsquelle

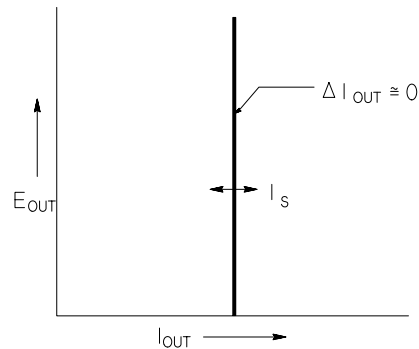


Abbildung 7-4. Ideale Konstantstromquelle

Eine ideale Konstantstromquelle hätte bei allen Frequenzen eine unendlich hohe Ausgangsimpedanz. Folglich würde sie, wie in Abbildung 7-4 dargestellt, auf eine Änderung des Lastwiderstands mit einer Änderung der Ausgangsspannung reagieren, die gerade groß genug wäre, den Ausgangsstrom konstant zu halten.

Die in diesem Handbuch beschriebenen Stromversorgungen können wahlweise als Konstantspannungsquelle (CV, Constant Voltage) oder Konstantstromquelle (CC, Constant Current) betrieben werden. Unter bestimmten, außergewöhnlichen Umständen arbeitet die Stromversorgung in keiner dieser beiden Betriebsarten; sie ist dann "ungeregelt".

Kapitel 7 Tutorial

Ausgangscharakteristiken

Abbildung 7-5 zeigt die verschiedenen Ausgangsbetriebsarten dieser Stromversorgungen. Der Arbeitspunkt liegt entweder oberhalb oder unterhalb der Geraden $R_L = R_C$. Diese entspricht der Last, bei welcher die Ausgangsspannung und der Ausgangsstrom den programmierten Werten entsprechen. Überschreitet der Lastwiderstand R_L den Wert R_C , dominiert die Ausgangsspannung, da dann der Strom niedriger als der programmierte Wert ist. Man sagt dann, die Stromversorgung sei in der Betriebsart Konstantspannung (CV). Im Punkt 1 hat die Last einen höheren Widerstandswert (im Vergleich zu R_C), die Ausgangsspannung entspricht dem programmierten Wert, und der Ausgangsstrom liegt unterhalb des programmierten Wertes. Die Stromversorgung ist in der Betriebsart Konstantspannung, und der programmierte Stromwert dient als Strombegrenzung.

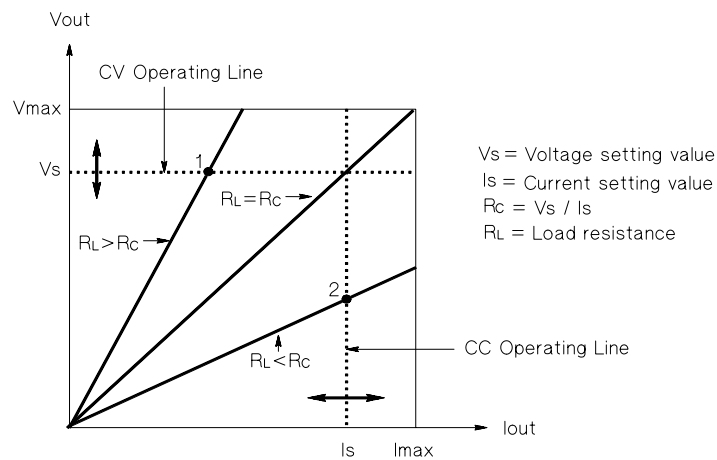


Abbildung 7-5. Ausgangscharakteristiken

Unterschreitet der Lastwiderstand R_L den Wert R_C , dominiert der Ausgangsstrom, da dann die Spannung niedriger als der programmierte Wert ist. Man sagt dann, die Stromversorgung sei in der Betriebsart Konstantstrom (CC). Im Punkt 2 hat die Last einen niedrigeren Widerstandswert (im Vergleich zu R_C), die Ausgangsspannung ist niedriger als der programmierte Wert, und der Ausgangsstrom entspricht dem programmierten Wert. Die Stromversorgung ist in der Betriebsart Konstantstrom, und der programmierte Spannungswert dient als Spannungsbegrenzung.

Ungeregelter Zustand

Falls die Stromversorgung in einen Zustand übergeht, der weder Konstantspannung noch Konstantstrom darstellt, arbeitet sie *ungeregelt*. In diesem Zustand sind Ausgangsspannung und Ausgangsstrom nicht vorhersagbar. Der unregelmäßige Zustand kann die Folge einer zu geringen Netzspannung sein. Er tritt meist nur kurzzeitig auf. Wenn beispielsweise ein großer Spannungssprung programmiert ist, wird der Ausgangskondensator oder eine große kapazitive Last mit dem von der Strombegrenzung vorgegebenen Maximalstrom aufgeladen. Während des Anstiegs der Ausgangsspannung befindet sich die Stromversorgung im unregelmäßigen Zustand. Auch während des Übergangs von Konstantspannung zu Konstantstrom und bei einem Kurzschluss des Ausgangs kann während der Übergangszeit kurzzeitig der unregelmäßige Zustand auftreten.

Störsignale

Eine ideale Stromversorgung liefert eine völlig "saubere" Ausgangsspannung ohne jegliche Störsignale zwischen den beiden Ausgängen oder zwischen einem der Ausgänge und Masse. Eine reale Stromversorgung zeigt zwischen den Ausgängen eine Rauschspannung, und von jedem der beiden Ausgänge fließt durch jede dort angeschlossene Impedanz ein Rauschstrom nach Masse. Die Rauschspannung wird als *Gegentakt-Störspannung* bezeichnet und der Rauschstrom als *Gleichtakt-Störstrom*. Abbildung 7-6 zeigt eine vereinfachte Darstellung der Gegenteil- und Gleichtakt-Rauschquellen.

Die Gegenteil-Störspannung setzt sich aus Brummen (Netzfrequenz und deren Harmonische) und zufälligem Rauschen zusammen. Bei den in diesem Handbuch beschriebenen Stromversorgungen treten beide Komponenten nur in ganz geringem Maße auf: Sorgfältige Leitungsführung und Abschirmung sorgen für hervorragende Werte.

Der Gleichtakt-Störstrom kann für empfindliche Lasten mit Massebezug ein Problem darstellen. Bei solchen Schaltungen fließt ein niedriger, netzfrequenter Wechselstrom von den Ausgängen nach Masse. Jede dazwischen liegende Impedanz erzeugt einen Spannungsabfall in Höhe des jeweiligen Stroms mal der betreffenden Impedanz. Zur Minimierung dieses Effekts können die Ausgangsanschlüsse unmittelbar am Gerät geerdet werden. Alternativ kann zu jeder geerdeten Impedanz eine komplementäre vorgesehen werden, sodass die erzeugten Spannungen sich gegenseitig aufheben. Bei erdfreien Lasten stellt Gleichtaktrauschen normalerweise kein Problem dar.

Die Ausgangsspannung ändert sich auch aufgrund von Laständerungen. Große Lastströme rufen einen signifikanten Spannungsabfall über der Ausgangsimpedanz (R) der Stromversorgung hervor. Zu diesem Spannungsabfall addiert sich ein weiterer Spannungsabfall über dem Lastleitungswiderstand. Durch Ver-

Kapitel 7 Tutorial Ausgangscharakteristiken

wendung von Lastleitungen mit möglichst großem Querschnitt kann dieser Spannungsabfall minimiert werden. Mit Hilfe von Fühlerleitungen an der Last kann der Lastleitungswiderstand kompensiert werden ("Remote Sensing").

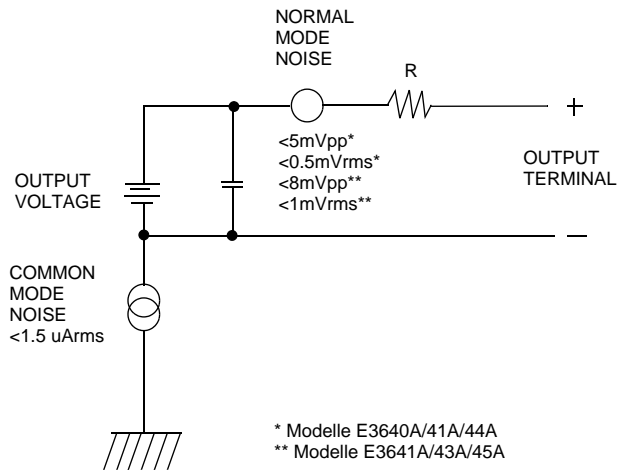


Abbildung 7-6. Vereinfachte Darstellung der Gegentakt- und Gleichtakt-Rauschquellen

Wenn der Lastwiderstand sich schnell ändert, beispielsweise beim Schließen eines Relaiskontaktes, erzeugen die Induktivitäten der Lastleitung und des Stromversorgungsausgangs eine Spannungsspitze über der Last. Diese Spannungsspitze ist eine Funktion der Änderungsgeschwindigkeit des Laststroms. Wenn mit sehr schnellen Lastwechseln gerechnet werden muss, sollte zur Minimierung dieser Spannungsspitzen ein Kondensator mit geringem Serienwiderstand parallel zur Last geschaltet werden.

Erweiterung des Spannungs- oder Strombereichs

Wenn die Netzspannung an oder über dem Nennwert liegt, kann die Stromversorgung Spannungen und Ströme liefern, die über den spezifizierten Maximalwerten liegen. Eine Überschreitung der spezifizierten Maximalwerte um bis zu 3% ist ohne Gefährdung der Stromversorgung möglich; dabei ist jedoch die Einhaltung der Spezifikationen nicht gewährleistet. Wenn die Netzspannung dauerhaft am oberen Ende des Eingangsspannungsbereichs liegt, arbeitet die Stromversorgung wahrscheinlich innerhalb der Spezifikationen. Mit noch größerer Wahrscheinlichkeit arbeitet die Stromversorgung innerhalb der Spezifikationen, wenn entweder nur die Ausgangsspannung oder nur der Ausgangsstrom den spezifizierten Wert überschreitet.

Serienschaltung

Durch Serienschaltung mehrerer Stromversorgungen können Sie die Ausgangsspannung erhöhen; die resultierende Ausgangsspannung darf jedoch die Isolationsspannung keiner der verwendeten Stromversorgungen überschreiten. Eine solche Konfiguration können Sie sowohl mit einer einzigen Last über alle Stromversorgungen hinweg als auch mit je einer separaten Last pro Stromversorgung betreiben. Die Stromversorgung verfügt über eine Sperrdiode zwischen den Ausgangsanschlüssen, damit beim Betrieb in Serie mit anderen Stromversorgungen kein Schaden auftreten kann, wenn die Last kurzgeschlossen wird oder wenn eine der Stromversorgungen unabhängig von den übrigen eingeschaltet wird.

Bei einer Serienschaltung ist die Gesamt-Ausgangsspannung gleich der Summe der Ausgangsspannungen der einzelnen Stromversorgungen. Der maximale Strom ist gleich dem Strom jeder einzelnen Stromversorgung. Für die Erzielung der Gesamt-Ausgangsspannung muß jede der Stromversorgung einzeln entsprechend programmiert werden.

Parallelschaltung

Durch Parallelschalten mehrerer Stromversorgungen, die in der Lage sind, automatisch zwischen den Betriebsarten Konstantspannung und Konstantstrom umzuschalten, können Sie den maximalen Ausgangsstrom erhöhen. Der Gesamt-Ausgangsstrom ist gleich der Summe der Ausgangsströme der einzelnen Stromversorgungen. Die Ausgangsströme der einzelnen Stromversorgungen können separat programmiert werden. Die Ausgangsspannung einer der Stromversorgungen sollte auf die gewünschte Spannung programmiert werden und die der übrigen auf einen geringfügig höheren Wert. Letztere liefern dann ihren konstanten Ausgangsstrom und senken ihre Ausgangsspannung so weit ab, bis sie der Ausgangsspannung der ersten Stromversorgung entspricht, die in der Betriebsart Konstantspannung verbleibt und nur denjenigen Stromanteil liefert, der zur Erzielung des geforderten Gesamtstroms erforderlich ist.

Fernprogrammierung

Bei Fernprogrammierung kommt es häufig vor, dass abrupte Ausgangsspannungsänderungen programmiert werden. Die wichtigsten Begrenzungsfaktoren für die Slew-Rate (Spannungsänderungsgeschwindigkeit) sind die Ausgangskapazität und der Lastwiderstand.

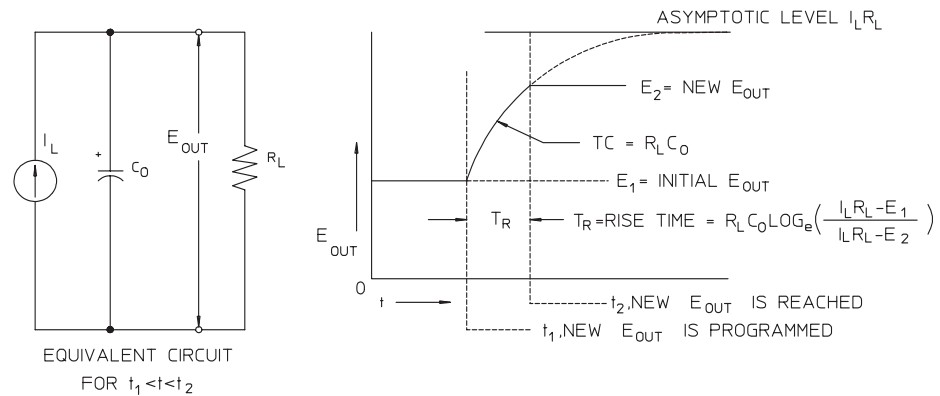


Abbildung 7-7. Slew-Rate bei Aufwärtsprogrammierung (volle Last)

Abbildung 7-8 zeigt die Ersatzschaltung des Stromversorgungsausgangs und die Signalform der Ausgangsspannung zum Zeitpunkt der Aufwärtsprogrammierung. Wenn der neue Ausgangswert programmiert ist, erkennt die Regelschaltung, dass die momentane Ausgangsspannung niedriger als gefordert ist, und gibt für den Serienregler den Maximalwert I_L (Strombegrenzung oder programmierter Konstantstromwert) vor.

Dieser Konstantstrom I_L lädt die Ausgangskapazität C_O , welcher der Lastwiderstand R_L parallelgeschaltet ist. Die Ausgangsspannung steigt asymptotisch bis auf den Wert $I_L R_L$ an; dieser Wert ist höher als der programmierte neue Ausgangsspannungswert. Die Geschwindigkeit des Spannungsanstiegs wird durch die Zeitkonstante $R_L C_L$ bestimmt.

Nach Erreichen des neu programmierten Spannungswertes nimmt der Konstantspannungsregler seine normale Funktion wieder auf und hält die Spannung auf diesem Wert konstant. Die Anstiegszeit kann also nach der in Abbildung 7-8 angegebenen Formel näherungsweise bestimmt werden.

Wenn an den Ausgangsanschlüssen der Stromversorgung keine Last angeschlossen ist, steigt die Ausgangsspannung bei Aufwärtsprogrammierung linear mit der Geschwindigkeit C_0/I_L an, und die kürzestmögliche Aufwärtsprogrammierzeit beträgt $TR = C_0(E_2 - E_1)/I_L$.

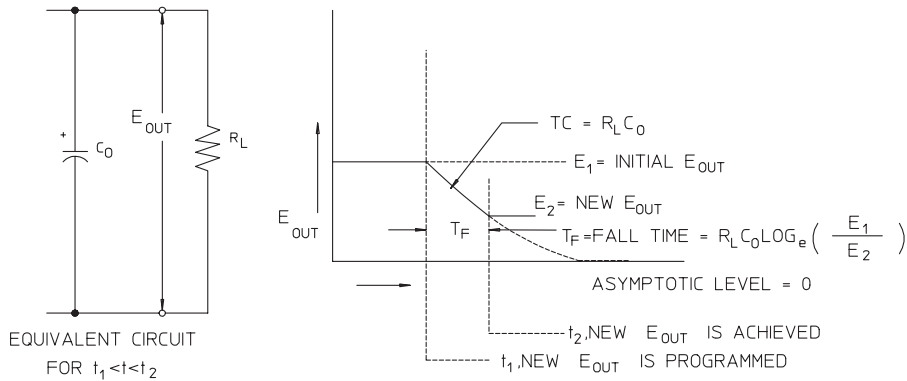


Abbildung 7-8. Slewing-Rate bei Abwärtsprogrammierung

Bei Abwärtsprogrammierung (siehe Abbildung 7-8) erkennt die Regelschaltung, dass die Ausgangsspannung höher als gefordert ist, und sperrt den Serienregler völlig. Die Ausgangskapazität kann sich dann nur über den Lastwiderstand und die interne Stromquelle (I_S) entladen.

Bei fehlender Last fällt die Ausgangsspannung mit der Geschwindigkeit I_S/C_0 linear ab, bis sie den neu programmierten Wert erreicht. Bei voller Last fällt die Ausgangsspannung exponentiell und schneller ab.

Weil bei den meisten Stromversorgungen die Ausgangs- und Lastkapazitäten bei Abwärtsprogrammierung nicht durch ein aktives Element entladen werden, ist bei diesen Stromversorgungen die Abwärtsprogrammierzeit wesentlich länger als die Aufwärtsprogrammierzeit.

Spezifikationen

Spezifikationen

Auf den folgenden Seiten sind die *Spezifikationen* der Stromversorgungen aufgelistet. Hierbei handelt es sich um garantierte technische Daten, die bei Belastung mit einem ohmschen Widerstand und für den Temperaturbereich von 0 bis 40°C gelten. Die außerdem angegebenen *zusätzlichen Daten* sind konstruktionsbedingte oder gemessene Leistungsmerkmale, die *nicht* garantiert werden. Im Kapitel *Service-Informationen* werden Prozeduren zur Verifikation der Spezifikationen beschrieben.

Spezifikationen

Tabelle 8-1 Spezifikationen

Parameter		E3640A	E3641A	E3642A	E3643A	E3644A	E3645A
Ausgangswerte (0°C bis 40°C)	Unterer Bereich	0 bis +8 V/ 0 bis 3 A	0 bis +35 V/ 0 bis 0.8 A	0 bis +8 V/ 0 bis 5 A	0 bis +35 V/ 0 bis 1.4 A	0 bis +8 V/ 0 bis 8 A	0 bis +35 V/ 0 bis 2.2 A
	Oberer Bereich	0 bis +20 V/ 0 bis 1.5 A	0 bis +60 V/ 0 bis 0.5 A	0 bis +20 V/ 0 bis 2.5 A	0 bis +60 V/ 0 bis 0.8 A	0 bis +20 V/ 0 bis 4 A	0 bis +60 V/ 0 bis 1.3 A
Programmiergenauigkeit ^[1] 12 Monate (25°C ± 5°C), ±(% Ausgangswert + Offset)	Spannung	<0.05% + 10 mV					
	Strom	<0.2% + 10 mA					
Rückmeldegenauigkeit ^[1] 12 Monate (über GPIB oder RS-232 oder Frontplatte, bezogen auf tatsächlichen Ausgangswert (25°C ± 5°C), ±(% Ausgangswert + Offset)	Spannung	<0.05% + 5 mV					
	Strom	<0.15% + 5 mA					
Welligkeit und Rauschen (Ausgänge erdfrei oder ein Ausgang geerdet, 20 Hz bis 20 MHz)	Gegen- takt-Stör- spannung	<0.5 mVeff 5 mVss	<1 mVeff 8 mVss	<0.5 mVeff 5 mVss	<1 mVeff 8 mVss	<0.5mVeff 5 mVss	<1 mVeff 8 mVss
	Gleich- takt-Stör- strom	<4 mAeff					
	Gleich- takt-Stör- strom	<1.5 uAeff					
Lastregelung, ±(% Ausgangswert + Offset)	Spannung	<0.01% + 3 mV					
	Strom	<0.01% + 250 uA					
Netzregelung, ±(% Ausgangswert + Offset)	Spannung	<0.01% + 3 mV					
	Strom	<0.01% + 250 uA					
Programmierauflösung	Spannung	<5 mV					
	Strom	<1 mA					
Rückmeldeauflösung	Spannung	<2 mV					
	Strom	<1 mA					
Display-Auflösung	Spannung	10 mV					
	Strom	1 mA					

^[1]Die Genauigkeitsspezifikationen gelten nach einstündigem Warmlaufen ohne Last und nach Kalibrierung bei einer Temperatur von 25°C.

Anstiegszeit

Nach einer Änderung des Ausgangsstroms von voller auf halbe Last (oder umgekehrt) benötigt die Stromversorgung weniger als 50 μ s, um wieder den vorigen Ausgangswert bis auf eine Abweichung von maximal 15 mV zu erreichen.

Programmierzeit

Wenn die Stromversorgung über die GPIB- oder RS-232-Schnittstelle einen Befehl `VOLTage` oder `APPLY` empfängt, der eine Änderung der Ausgangsspannung von 1% auf 99% erzwingt, dauert es bis zur Ausgabe des neuen Wertes weniger als 90 ms.

OVP-Genauigkeit, $\pm(\% \text{ Ausgangswert} + \text{Offset})$

$<0.5\% + 0.5 \text{ V}$

Aktivierungszeit: Die mittlere Zeit ab dem Auftreten eines Überspannungszustands bis zum Abfallen der Ausgangsspannung.

$<1.5 \text{ ms}$ bei einer Ansprechschwelle größer oder gleich 3 V

$<10 \text{ ms}$ bei einer Ansprechschwelle kleiner als 3 V

Zusätzliche Daten

Table 8-2. Zusätzliche Daten

Parameter	E3640A	E3641A	E3642A	E3643A	E3644A	E3645A	
Programmierbereich (max. programmierbare Ausgangswerte)	Unterer Bereich	0 bis +8.24 V/ 0 bis 3.09 A	0 bis +36.05 V/ 0 bis 0.824 A	0 bis +8.24 V/ 0 bis 5.15 A	0 bis +36.05 V/ 0 bis 1.442 A	0 bis +8.24 V/ 0 bis 8.24 A	0 bis +36.05 V/ 0 bis 2.266 A
	Oberer Bereich	0 bis +20.6 V/ 0 bis 1.545 A	0 bis +61.8 V/ 0 bis 0.515 A	0 bis +20.6 V/ 0 bis 2.575 A	0 bis +61.8 V/ 0 bis 0.824 A	0 bis +20.6 V/ 0 bis 4.12 A	0 bis +61.8 V/ 0 bis 1.339 A
	OVP	1 V bis 22 V	1 V bis 66 V	1 V bis 22 V	1 V bis 66 V	1 V bis 22 V	1 V bis 66 V

Fernfühlfunktion ("Remote Sensing")

Spannungsabfall Max. 1 V pro Leitung

Lastregelung Pro 1 Volt laststrombedingtem Spannungsabfall über der Plus-Lastleitung sind 5 mV zur Spezifikation hinzuzurechnen.

Lastspannung Der Spannungsabfall über den Lastleitungen ist von der spezifizierten Nennausgangsspannung zu subtrahieren.

Temperaturkoeffizient, \pm (% Ausgangswert + Offset)

Maximale Änderung des Ausgangs-/Rückmeldewertes pro °C nach 30-minütigem Warmlaufen

Spannung <0.01% + 3 mV

Strom <0.02% + 3 mA

Stabilität, \pm (% Ausgangswert + Offset)

Änderung des Ausgangswertes über acht Stunden bei konstanten Last-, Netzspannungs- und Temperaturbedingungen; die angegebenen Werte gelten nach 30-minütigem Warmlaufen.

Spannung <0.02% + 2 mV

Strom <0.1% + 1 mA

Ausgangsspannungs-Überschwingen

Während des Einschaltens oder Ausschaltens der Stromversorgung beträgt das Überschwingen am Plus-Ausgang nicht mehr als 1 V, wenn die Ausgangsspannung auf weniger als 1 V programmiert ist; ist sie auf 1 V oder höher programmiert, so tritt kein Überschwingen auf.

Befehlssprache

SCPI (Standard Commands for Programmable Instruments)

Interne Speicher für Einstellungen

Fünf nichtflüchtige Register für Einstellungen

Empfohlenes Kalibrierintervall

1 Jahr

Ausgangsisolationsspannung (maximal, gegenüber Gehäusemasse)

±60 Vdc bei Verwendung nicht-isolierter Kurzschlussbrücken zwischen den Ausgängen und Fühlerleitungsanschlüssen.

±240 Vdc bei Verwendung isolierter Kurzschlussbrücken zwischen den Ausgängen und Fühlerleitungsanschlüssen.

Netzspannung (über zwei Schalter wählbar)

Standard 115 Vac ± 10%, 47 bis 63 Hz

Opt 0E3 230 Vac ± 10%, 47 bis 63 Hz

Opt 0E9 100 Vac ± 10%, 47 bis 63 Hz

Maximale Leistungsaufnahme

E3640A	E3641A	E3642A	E3643A	E3644A	E3645A
105 VA	105 VA	205 VA	175 VA	300 VA	270 VA

Kühlung

Kühlventilator

Betriebstemperatur

0 bis 40°C für volle Ausgangsleistung

Lagerungstemperatur

-20 bis 70°C

Umgebungsbedingungen

Diese Stromversorgungen sind zur Verwendung in Innenräumen bestimmt; Installationskategorie II, Reinheitsgrad 2. Maximale Luftfeuchte 95%, Höhenlage bis 2000 m.

Gewicht

	E3640A	E3641A	E3642A	E3643A	E3644A	E3645A
Nettogewicht	5,3 kg	5,2 kg	6,3 kg	6,2 kg	6,6 kg	6,7 kg
Versandgewicht	7,2 kg	7,1 kg	8,2 kg	8,1 kg	8,5 kg	8,6 kg

Abmessungen*

213 mm B x 88 mm H x 348 mm T

*Siehe Maßskizzen.

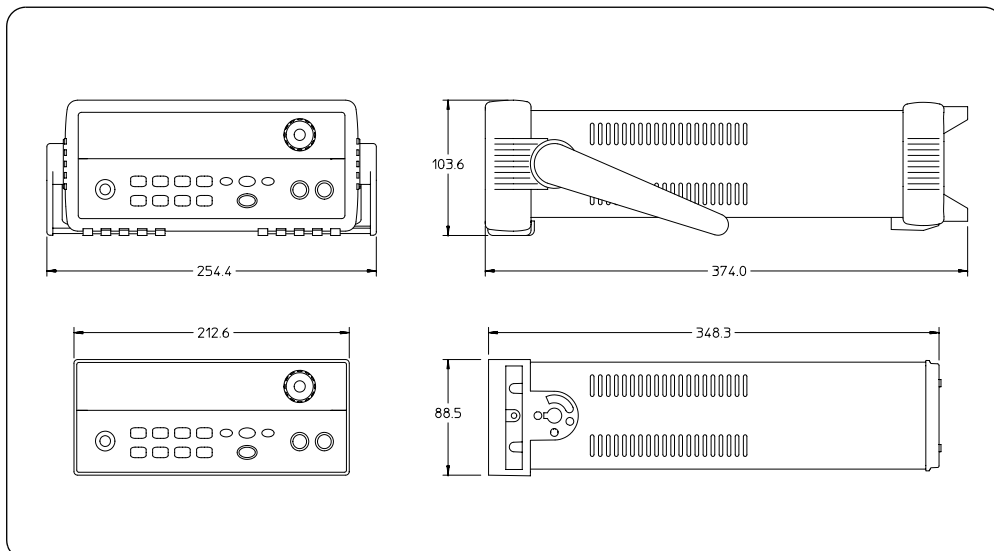


Abbildung 8-1. Abmessungen der Stromversorgungen Agilent E3640A/41A/42A/43A/44A/45A

Chapter 8 Spezifikationen
Zusätzliche Daten

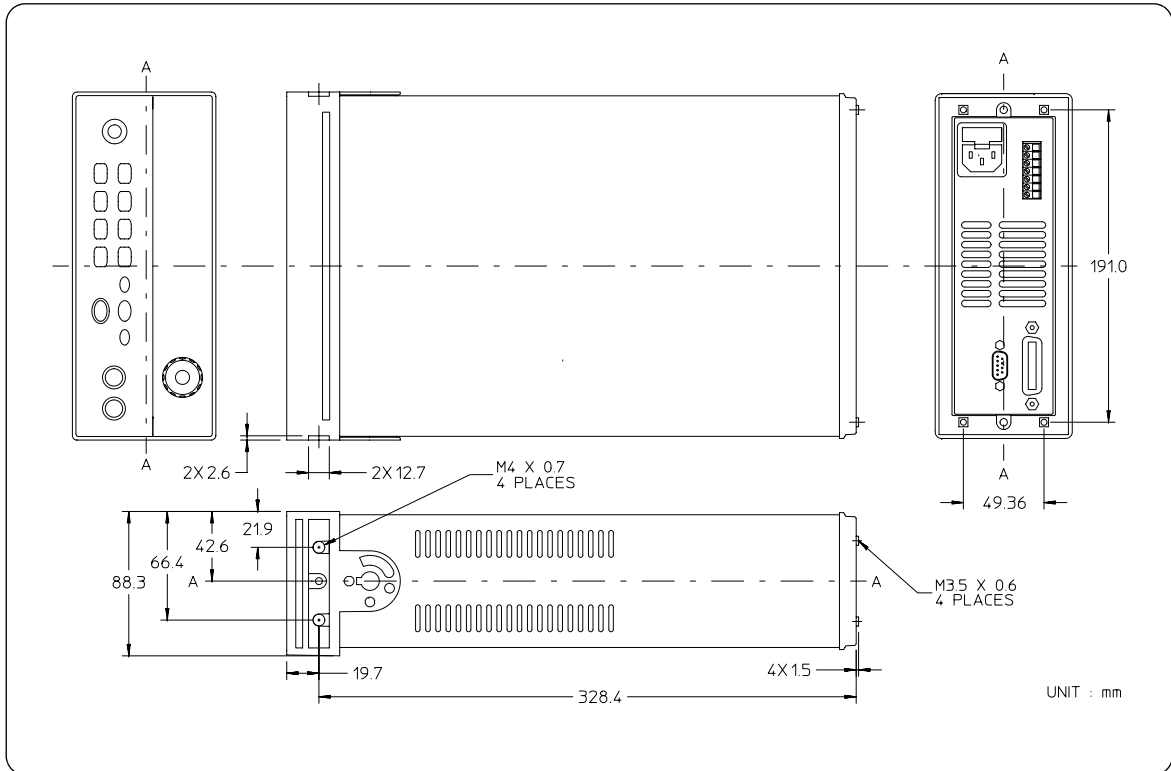


Abbildung 8-2. Abmessungen für Gestelleinbau

Anhang

Service-Informationen

Service Information

This chapter contains procedures to verify that the power supply is operating normally and is within published specifications (See page 163). The power supply must pass the complete self-test before calibration or any of the verification or performance tests can be performed. If the supply fails any of the tests or if abnormal test results are obtained, refer to the troubleshooting hints in this document. This chapter has three main sections for:

- **Returning a failed power supply to Agilent Technologies for service or repair**
 - Operating Checklist, on page 173
 - Types of Service Available, on page 174
 - Repacking for Shipment, on page 175
 - Electrostatic Discharge (ESD) Precautions, on page 176
 - Surface Mount Repair, on page 176
 - To Replace the Power-Line Fuse, on page 176
 - Troubleshooting Hints, on page 177
 - Self-Test Procedures, starting on page 178
 - General Disassembly, on page 180
- **Verification & performance test procedures and calibration procedure**
 - Recommended Test Equipment, on page 181
 - Test Considerations, on page 182
 - Operation Verification and Performance Tests, on page 182
 - Measurement Techniques, starting on page 183
 - Constant Voltage (CV) Verifications, starting on page 185
 - Constant Current (CC) Verifications, starting on page 190
 - Common Mode Current Noise, on page 194
 - Performance Test Record for Your Power Supply, starting on page 195
 - Calibration Reference, on page 197
 - General Calibration/Adjustment Procedure, starting on page 198
 - Calibration Record for Your Power Supply, starting on page 203
 - Calibration Error Messages, on page 204
- **Replaceable parts list, component locator diagram, and schematics**

Operating Checklist

Before returning your power supply to Agilent Technologies for service or repair check the following items:

Is the Power Supply Inoperative?

- Verify that the ac power cord is connected to the power supply.
- Verify that the front-panel power switch has been pushed.
- Verify that the power-line fuse is installed and not open (See page 22):
- Verify the power-line voltage setting.

See “Falls die Stromversorgung sich nicht einschalten lässt.” on page 22.

Does the Power Supply Fail Self-Test?

- Verify that the correct power-line voltage is selected.

See “Falls die Stromversorgung sich nicht einschalten lässt.” on page 22.

- Remove all load connections to the power supply.

Ensure that all terminal connections are removed while the self-test is performed.

Types of Service Available

If your power supply fails within three years of original purchase, Agilent Technologies will repair or replace it free of charge. If your unit fails after your three year warranty expires, Agilent Technologies will repair or replace it as a very competitive price. Agilent will make the decision locally whether to repair or replace your unit.

Standard Repair Service (worldwide)

Contact your nearest Agilent Service Center. They will arrange to have your power supply repaired or replaced.

Express Exchange (U.S.A. only)

You can receive a replacement power supply via overnight shipment for low downtime.

- 1 Call 1-800-258-5165 and ask for “Express Exchange.”**
 - You will be asked for your shipping address and a credit card number to guarantee return of your failed power supply.
 - If you do not return your failed power supply within 45 days, your credit card will be billed for a new power supply.
 - If you choose not to supply a credit card number, you will be asked to send your failed unit to a designated Agilent Service Center. After the failed unit is received, Agilent will send your replacement unit.
- 2 Agilent will immediately send a replacement power supply to you via overnight shipment.**
 - The replacement unit will have a different serial number than your failed unit.
 - If you can not accept a new serial number for the replacement unit, use the Standard Repair Service option described above.
 - If your failed unit was “in-warranty,” your replacement unit continues the original three year warranty period. You will not be billed for the replacement unit as long as the failed unit is received by Agilent.
 - If your three year warranty has expired, Agilent will bill you for the power supply exchange price - less than a new unit price. Agilent warrants exchange units against defects for 90 days.

Repacking for Shipment

For the Express Exchange Service described on the previous page, return your failed power supply to the designated Agilent Service Center using the shipping carton of the exchange unit. A shipping label will be supplied. Agilent will notify you when your failed unit has been received.

If the instrument is to be shipped to Agilent for service or repair, be sure to:

- Attach a tag to the power supply identifying the owner and indicating the required service or repair. Include the instrument model number and full serial number.
- Place the power supply in its original container with appropriate packaging material.
- Secure the container with strong tape or metal bands.

If the original shipping container is not available, place your unit in a container which will ensure at least 4 inches of compressible packaging material around all sides for the power supply. Use static-free packaging materials to avoid additional damage to your unit.

Agilent Technologies recommends that you always insure shipments.

Electrostatic Discharge (ESD) Precautions

Almost all electrical components can be damaged by electrostatic discharge (ESD) during handling. Component damage can occur at electrostatic discharge voltages as low as 50 volts.

The following guidelines will help prevent ESD damage when serving the power supply or any electronic device.

- Disassemble instruments only in a static-free work area.
- Use a conductive work area to dissipate static charge.
- Use a conductive wrist strap to dissipate static charge accumulation.
- Minimize handling.
- Keep replacement parts in original static-free packaging.
- Remove all plastic, styrofoam, vinyl, paper, and other static-generating materials from the immediate work area.
- Use only anti-static solder suckers.

Surface Mount Repair

Surface mount components should only be removed using soldering irons or desoldering stations expressly designed for surface mount components.

Use of conventional solder removal equipment will almost always result in permanent damage to the printed circuit board and will void your Agilent Technologies factory warranty.

To Replace the Power-Line Fuse

The power-line fuse is located within the power supply's fuse-holder assembly on the rear panel (see page 22). See page 22 to check the rating of power-line fuse and replace with the correct one for your power supply.

Troubleshooting Hints

This section provides a brief check list of common failures. Before troubleshooting or repairing the power supply, make sure that the failure is in the power supply rather than any external connections. Also make sure that the power supply is accurately calibrated. The power supply's circuits allow troubleshooting and repair with basic equipment such as a 6½-digital multimeter.

Unit Reports Errors 740 to 750

These errors may be produced if you accidentally turn off power of the unit during a calibration or while changing a non-volatile state of the instrument. Recalibration or resetting the state should clear the error. If the error persists, a hardware failure may have occurred.

Unit Fails Self-Test

Verify that the correct power-line voltage setting is selected. Also, ensure that all terminal connections are removed while the self-test is performed. Failure of the DAC U131 on the PC board will cause many self-test failures.

Bias Supplies Problems

Check that the input to the voltage regulators of the bias supplies is at least 1 V greater than their output. Circuit failures can cause heavy loads of the bias supplies which may pull down the regulator output voltages. Check the voltages of bias supplies as tabulated below.

Table A-1 Bias Supplies Voltages

Bias Supply	Minimum	Maximum	Check At
+5V Floating	+4.75 V	+5.25 V	U110 pin 2
-5.1V Floating	-4.75 V	-5.25 V	Anode of CR114
+15V Floating	+14.25 V	+15.75 V	Anode of CR104
-15V Floating	-14.25 V	-15.75 V	Cathode of CR105

Some circuits produce their own local bias supplies from the main bias supplies. Be sure to check that these local bias supplies are active. In particular, the ADC (analog-to-digital converter), ac input, and front panel sections have local bias supplies. Always check that the power supplies are free of ac oscillations using an oscilloscope. Failure of bias supplies will cause many self-test failures.

Self-Test Procedures

Power-On Self-Test

Each time the power supply is powered on, a set of self-tests are performed. These tests check that the minimum set of logic and measurement hardware are functioning properly. Failures during the power-on self-test utilize error codes 601 through 604 and 624 through 632.

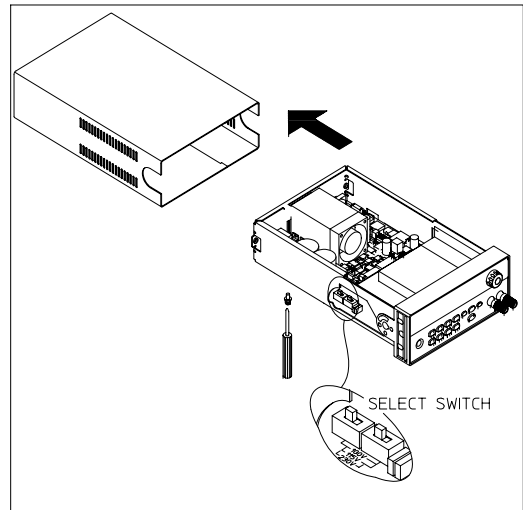
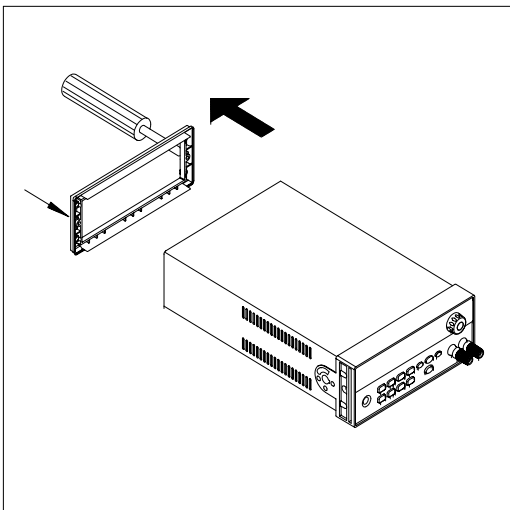
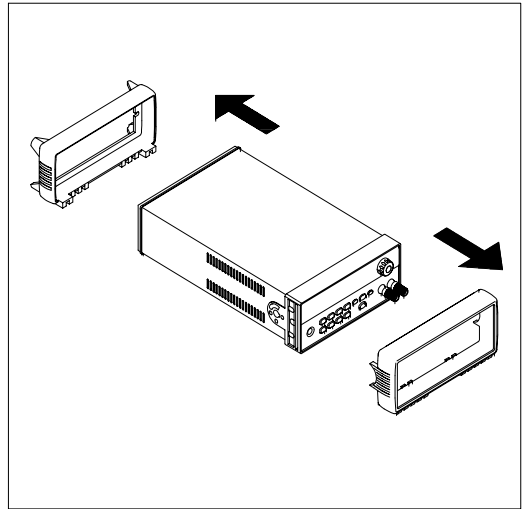
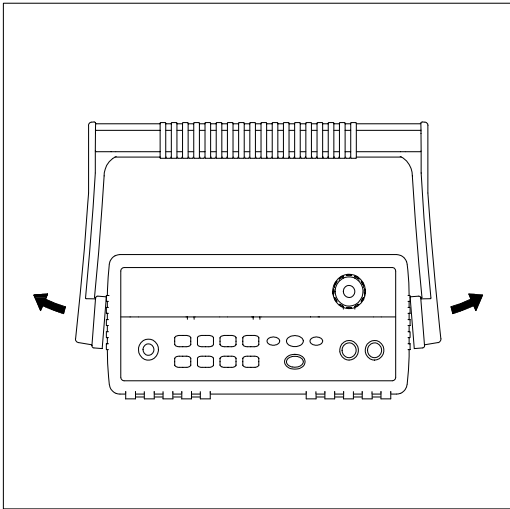
Complete Self-Test

Hold any front panel key except the “View” key for more than 5 seconds while turning on the power to perform a complete self-test. The power supply beeps when the test starts. The tests are performed in the order shown below.

- 601** **Front Panel Does not respond** The main controller U121 attempts to establish serial communications with the front panel controller U1 on the front panel board. During this test, the U1 turns on all display segments. Communication must function in both directions for this test to pass. If this error is detected during power-on self-test, the power supply will beep twice. This error is only readable from the remote interface.
- 602** **RAM read/write failed** This test writes and reads a 55h and AAh checker board pattern to each address of ram U125. Any incorrect readback will cause a test failure. This error is only readable from the remote interface.
- 603** **A/D sync stuck** The main controller issues an A/D sync pulse to U121 and U130 to latch the value in the ADC slope counters. A failure is detected when a sync interrupt is not recognized and subsequent time-out occurs.
- 604** **A/D slope convergence failed** The input amplifier is configured to the measure zero (MZ) state in the 10 V range. This test checks whether the ADC integrator produces nominally the same number of positive and negative slope decisions ($\pm 10\%$) during a 20 ms interval.
- 605** **Cannot calibrate rundown gain** This test checks the nominal gain between integrating ADC and the U121 on-chip ADC. This error is reported if the procedure can not run to completion due to a hardware failure.

- 606** **Rundown gain out of range** This test checks the nominal gain between the integrating ADC and the U121 on-chip ADC. The nominal gain is checked to $\pm 10\%$ tolerance.
- 607** **Rundown too noisy** This test checks the gain repeatability between the integrating ADC and the U121 on-chip ADC. The gain test (606) is performed eight times. Gain noise must be less than ± 64 lsb's of the U121 on-chip ADC.
- 608** **Serial configuration readback failed** This test re-sends the last 3 byte serial configuration data to all the serial path (SERDAT, SERBCK, SERCLK). The data is then clocked back into U130 and compared against the original 3 bytes sent. A failure occurs if the data do not match. This test checks the serial data path through U138.
- 624** **Unable to sense line frequency** This test checks that the LSENCE logic input U121 is toggling. If no logic input detected, the power supply will assume a 50 Hz line operation for all future measurements.
- 625** **I/O processor did not respond** This test checks that communications can be established between U121 and U103 through the optically isolated (U108 and U109) serial data link. Failure to establish communication in either direction will generate an error. If this condition is detected at power-on self-test, the power supply will beep and the error annunciator will be on.
- 626** **I/O processor failed self-test** This test causes the earth referenced processor U103 to execute an internal, ram test. Failure will generate an error.
- 630** **Fan test failed** This test checks if the fan current is flowing. If the current is not detected at power-on self-test, the power supply will beep and the error annunciator will be on. Fan test fail could likely induce overtemperature condition in the power supply.
- 631** **System DAC test failed** This test checks if the DAC hardware is functional. The main controller U121 sends a reference voltage data to DAC and converts the DAC output to digital data to see if the digital data is within a valid range.
- 632** **Hardware test failed** This test checks the status of voltage and current error amplifiers for the power circuit. If both amplifiers are not operational, the power supply will beep and the error annunciator will be on.

General Disassembly



Recommended Test Equipment

The test equipment recommended for the performance verification and adjustment procedures is listed below. If the exact instrument is not available, use the accuracy requirements shown to select substitute calibration standards. If you use equipment other than that recommended in Table A-2, you must recalculate the measurement uncertainties for the actual equipment used.

Table A-2 Recommended Test Equipment

Instrument	Requirements	Recommended Model	Use
GPIB controller	Full GPIB or RS-232 capabilities	Agilent 82341C interface card or equivalent	Programming and readback accuracy
Oscilloscope	100 MHz with 20 MHz bandwidth	Agilent 54602B	Display transient response and ripple & noise waveform
RMS Voltmeter	20 Hz to 20 MHz		Measure rms ripple & noise
Cable (BNC to BNC)	50 ohm, 9 inch (23 Cm)	Agilent 10502A or 10503A if the 10502A is not available	Measure rms ripple & noise (CV PARD, CC PARD)
BNC (Female) Bulkhead Receptacle	Isolated Ground. Nominal impedance: 50 Ohm	Pomona Model 5148	Measure rms ripple & noise (CV PARD, CC PARD)
Split Ferrites	For use with round cable	Steward Co. 28A2029-0A0	Noise coupling reduction
Digital Voltmeter	Resolution: 0.1 mV Accuracy: 0.01%	Agilent 34401A	Measure dc voltages
Electronic Load	Voltage Range: 240 Vdc Current Range: 10 Adc Open and Short Switches Transient On/Off	Agilent 60503B	Measure load and line regulations and transient response time.
Resistive Loads (R_L)	(2.7 Ω , 150 W/13.5 Ω , 150 W) ¹ (43.8 Ω , 300 W/120 Ω , 300 W) ² (1.6 Ω , 300 W/8.0 Ω , 300 W) ³ (1.0 Ω , 300 W/5.0 Ω , 300 W) ⁴	(25 Ω , 300 W/75 Ω , 300 W) ⁵ (15.9 Ω , 300W/46.2 Ω , 300W) ⁶	Measure ripple and noise
Current monitoring Resistor (Shunt) - R_{M1}	(0.01 Ω , 0.1%) [*]	ISOTEK Co. Model: A-H or equivalent	Constant current test setup
Current monitoring Resistor (Shunt) - R_{M2}	(0.2 Ω /250 W, 0.1%) [*]	ISOTEK Co. Model: RUG-Z or equivalent	Measure current rms ripple & noise

* To find the accurate resistance, it is recommended to use a current monitoring resistor after calibration.

¹E3640A model, ²E3641A model, ³E3642A model, ⁴E3644A, ⁵E3643A, ⁶E3645A model.

Test Considerations

To ensure proper power supply operation, verify that you have selected the correct power-line voltage prior to attempting any test procedure in this chapter. See page 23 for line voltage conversion.

Ensure that all connections of terminals (both front panel and rear panel) are removed while the power supply internal self-test is being performed.

For optimum performance verification, all test procedures should comply with the following recommendations:

- Assure that the calibration ambient temperature is stable and between 20°C and 30°C.
- Assure ambient relative humidity is less than 80%.
- Allow a 1-hour warm-up period before verification or calibration.
- Use short cables to connect test set-ups.

Caution

The tests should be performed by qualified personnel. During performance verification tests, hazardous voltages may be present at the outputs of the power supply.

Operation Verification and Performance Tests

Operation Verification Tests

To assure that the power supply is operating properly, without testing all specified parameters, perform the following test procedures:

- Perform the *power-on* self-test and check out procedures on page 20. (See “Selbsttest” on page 64 for more information)
- Perform the Voltage Programming and Readback Accuracy test, and the Current Programming and Readback Accuracy tests in this document.

Performance Tests

The following sections provide test procedures for verifying the supply’s compliance with the specifications listed in Table 8-1, “Spezifikationen,” on page 165. All of the performance test specifications and calculated measurement uncertainties are entered in the appropriate Performance Test Record Card for your specific model. You can record the actual measured values in the column provided in this card.

If you use equipment other than that recommended in Table A-1, you must recalculate the measurement uncertainties for the actual equipment used.

Measurement Techniques

Setup for Most Tests

Most tests are performed at the front terminals as shown in Figure A-1. Measure the dc voltage directly at the (+) and (-) terminals on the front panel.

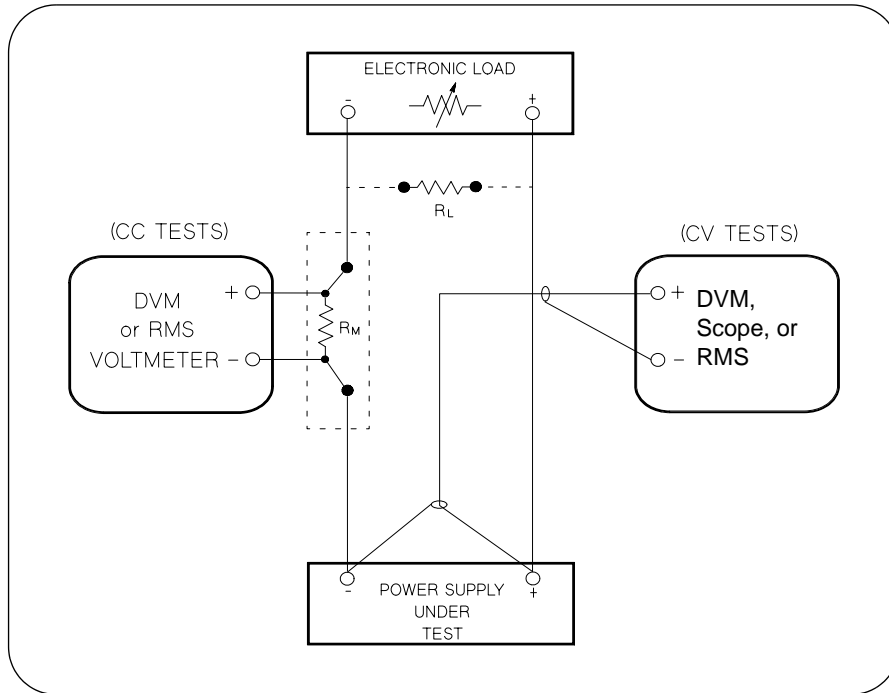


Figure A-1 Performance Verification Test Setup

Current-Monitoring Resistor

To eliminate output current measurement error caused by the voltage drops in the leads and connections, connect the current monitoring resistor between the (-) output terminal and the load as a four-terminal device. Connect the current-monitoring leads inside the load-lead connections directly at the monitoring points on the resistor element (see R_M in Figure A-1).

General Measurement Techniques

To achieve best results when measuring load regulation, peak to peak voltage, and transient response time of the power supply, measuring devices must be connected through the hole in the neck of the binding post at (A) while the load resistor is plugged into the front of the output terminals at (B). A measurement made across the load includes the impedance of the leads to the load. The impedance of the load leads can easily be several orders of the magnitude greater than the power supply impedance and thus invalidate the measurement. To avoid mutual coupling effects, each measuring device must be connected directly to the output terminals by separate pairs of leads.

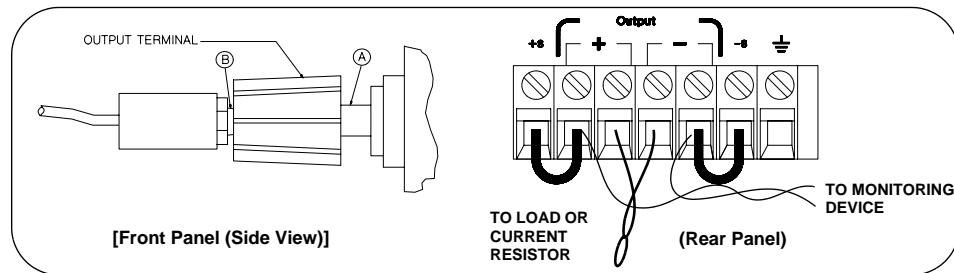


Figure A-2 Front/Rear Panel Terminal Connections

Electronic Load

Many of the test procedures require the use of a variable load resistor capable of dissipating the required power. Using a variable load resistor requires that switches should be used to connect, disconnect, and short the load resistor. An electronic load, if available, can be used in place of a variable load resistor and switches. The electronic load is considerably easier to use than load resistors. It eliminates the need for connecting resistors or rheostats in parallel to handle power, it is much more stable than carbon-pile load, and it makes easy work of switching between load conditions as is required for the load regulation and load response tests. Substitution of the electronic load requires minor changes to the test procedures in this chapter.

Programming

Most performance tests can be performed from the front panel. However, an GPIB or RS-232 controller is required to perform the voltage and current programming accuracy and readback accuracy tests.

The test procedures are written assuming that you know how to program the power supply either from the front panel or from an GPIB or RS-232 controller. See "Ausgangsprogrammier- und Steuerbefehle" in chapter 4 for complete instructions on remote programming.

Constant Voltage (CV) Verifications

Constant Voltage Test Setup

If more than one meter or if a meter and an oscilloscope are used, connect each to the (+) and (-) terminals by a separate pair of leads to avoid mutual coupling effects. Use coaxial cable or shielded 2-wire cable to avoid noise pick-up on the test leads.

Table A-3 Verification Programming Values

Model	Low voltage range	High voltage range	Model	Low voltage range	High voltage range
E3640A	8V/3A	20V/1.5A	E3643A	35V/1.4A	60V/0.8A
E3641A	35V/0.8A	60V/0.5A	E3644A	8V/8A	20V/4A
E3642A	8V/5A	20V/2.5A	E3645A	35V/2.2A	60V/1.3A

Voltage Programming and Readback Accuracy

This test verifies that the voltage programming and GPIB or RS-232 readback functions are within specifications. Note that the readback values over the remote interface should be identical to those displayed on the front panel.

You should program the power supply over the remote interface for this test to avoid round off errors.

- 1 Turn off the power supply and connect a digital voltmeter between the (+) and (-) terminals of the output to be tested as shown in Figure A-1.
- 2 Turn on the power supply. Select the high voltage range (20V/1.5A)[†] and enable the output by sending the commands:

```
VOLT:RANG P20V (E3640A model)
OUTP ON
```
- 3 Program the output voltage to 0 volt and current to full scale rated value (1.5 A)[†] by sending the commands:

```
VOLT 0
CURR 1.5 (E3640A model)
```
- 4 Record the output voltage reading on the digital voltmeter (DVM). The reading should be within the limit of (0 V ± 10 mV). Also, note that the **CV**, **Adrs**, **Limit**, and **Rmt** annunciators are on.

[†]For E3640A model, and see Table A-3 for other models

Anhang Service-Informationen
Constant Voltage (CV) Verifications

- 5 Readback the output voltage over the remote interface by sending the command:

MEAS : VOLT?

- 6 Record the value displayed on the controller. This value should be within the limit of (DVM ± 5 mV).

- 7 Program the output voltage to full scale rated value (20 V)[†] by sending the command:

VOLT 20.0 (E3640A model)

- 8 Record the output voltage reading on the digital voltmeter (DVM). The reading should be within the limit of (20 V ± 20 mV)* or (60 V ± 40 mV)**.

- 9 Readback the output voltage over the remote interface by sending the command:

MEAS : VOLT?

- 10 Record the value displayed on the controller. This value should be within the limit of (DVM ± 15 mV)* or (DVM ± 35 mV)**.

CV Load Effect (Load Regulation)

This test measures the change in the output voltage resulting from a change in the output current from full to no load.

- 1 Turn off the power supply and connect a digital voltmeter between the (+) and (-) terminals of the output as shown in Figure A-1.
- 2 Turn on the power supply. Select the high voltage range (20V/1.5A)[†], enable the output, and set the display to the *limit* mode. When the display is in the limit mode, program the output current to the full scale rated value (1.5A)[†] and the voltage to the full rated value (20.0 V)[†].
- 3 Operate the electronic load in *constant current* mode and set its current to the (1.5 A)[†]. Check that the front panel **CV** annunciator remains lit. If not lit, adjust the load so that the output current drops slightly until the **CV** annunciator lights. Record the output voltage reading on the digital voltmeter.
- 4 Operate the electronic load in open mode (input off). Record the output voltage reading on the digital voltmeter again. The difference between the digital voltmeter readings in steps (3) and (4) is the CV load regulation. The difference of the readings should be within the limit of (5 mV)* or (9 mV)**.

*For E3640A/42A/44A models. **For E3641A/43A/45A models.

[†]For E3640A model, and see Table A-3 for other models

CV Source effect (Line Regulation)

This test measures the change in output voltage that results from a change in ac line voltage from the minimum value (10% below the nominal input voltage) to maximum value (10% above the nominal input voltage).

- 1** Turn off the power supply and connect a digital voltmeter between the (+) and (-) terminals of the output to be tested as shown in Figure A-1.
- 2** Connect the ac power line through a variable voltage transformer.
- 3** Turn on the power supply. Select the high voltage range (20V/1.5A)[†], enable the output, and set the display to the limit mode. When the display is in the limit mode, program the current to the full scale rated value (1.5 A)[†] and the voltage to full scale rated value (20.0 V)[†].
- 4** Operate the electronic load in constant current mode and set its current to (1.5 A)[†]. Check that the **CV** annunciator remains lit. If not lit, adjust the load so that the output current drops slightly until the **CV** annunciator lights.
- 5** Adjust the transformer to low line voltage limit (104 Vac for nominal 115 Vac, 90 Vac for nominal 100 Vac, or 207 Vac for nominal 230 Vac). Record the output reading on the digital voltmeter.
- 6** Adjust the transformer to high line voltage (127 Vac for nominal 115 Vac, 110 Vac for nominal 100 Vac, or 253 Vac for nominal 230 Vac). Record the voltage reading on the digital voltmeter. The difference between the digital voltmeter readings in steps (5) and (6) is the CV line regulation. The difference of the readings should be within the limit of (5 mV)* or (9 mV)**.

CV PARD (Ripple and Noise)

Periodic and random deviations (PARD) in the output (ripple and noise) combine to produce a residual ac voltage superimposed on the dc output voltage. CV PARD is specified as the rms or peak-to-peak output voltage in the frequency range from 20 Hz to 20 MHz.

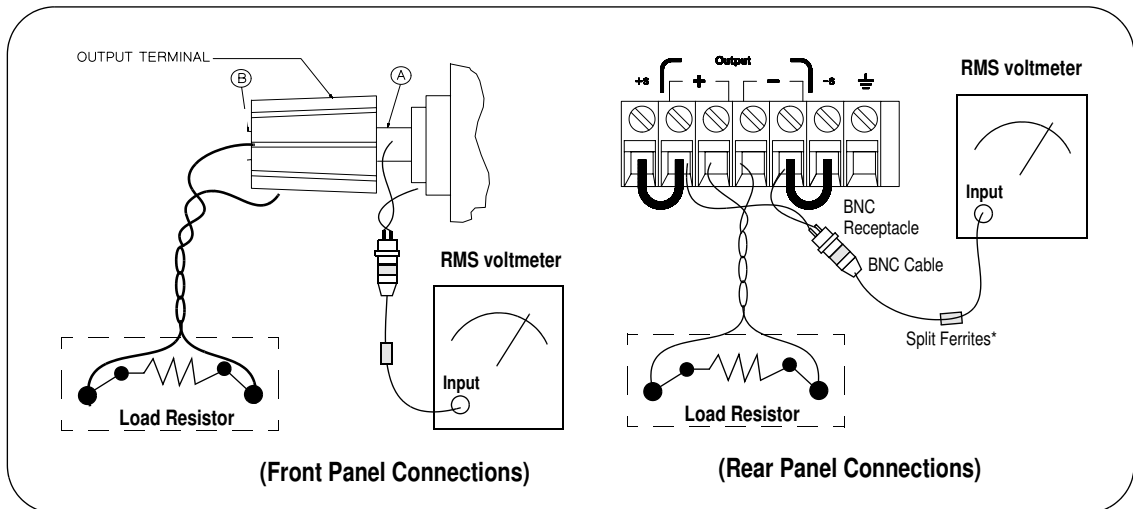
- VRMS measurement techniques:

When measuring Vrms ripple and noise, the monitoring device should be plugged into the front of the terminals at (A) in Figure A-2. Use the vertical mini-probe socket and the "1:1 voltage probe" to connect the monitor device to the power supply. To reduce the measurement error caused by common mode noise, it is recommended to twist the connection wire between the mini-probe and the output terminals. The load resistor is connected to the terminal at (B) in Figure A-2. Twisted leads between the load resistor and the power supply helps reduce noise pickup for these measurements.

*For E3640A/42A/44A models. **For E3641A/43A/45A models.

[†]For E3640A model, and see Table A-3 for other models

Anhang Service-Informationen
Constant Voltage (CV) Verifications



- 1 Turn off the power supply and connect the output to be tested as shown in Figure A-1 to an oscilloscope (ac coupled) between (+) and (-) terminals. Set the oscilloscope to AC mode and bandwidth limit to 20 MHz. Connect a resistive load (13.5Ω)[‡] to the terminal at (B) as shown above.
- 2 Turn on the power supply. Select the high voltage range (20V/1.5A)[†], enable the output, and set the display to the limit mode. When the display is in the limit mode, program the current to the full scale rated value (1.5 A)[†] and the voltage to the full rated value (20.0 V)[†].
- 3 Check that the front panel **CV** annunciator remains lit. If not lit, adjust the load down slightly.
- 4 Note that the waveform on the oscilloscope does not exceed the peak-to-peak limit of (5 mV)* or (8 mV)**.
- 5 Disconnect the oscilloscope and connect the ac rms voltmeter in its place according to the VRMS measurement techniques above and as shown above. The rms voltage reading does not exceed the rms limit of 0.5 mV* or 1 mV**.

Note:

For better measurement result, it is recommended to make the connection between the BNC receptacle and the output terminals shorter as much as possible, and to use the recommended split ferrites with the cable (BNC to BNC) as shown above.

*For E3640A/42A/44A models. **For E3641A/43A/45A models.

[†]For E3640A model, and see Table A-3 for other models.

[‡]For E3640A model, and see Table A-2 for other models.

Load Transient Response Time

This test measures the time for the output voltage to recover to within 15 mV of nominal output voltage following a load change from full load to half load, or half load to full load.

- 1 Turn off the power supply and connect the output to be tested as shown in Figure A-1 with an oscilloscope. Operate the electronic load in constant current mode.
- 2 Turn on the power supply. Select the high voltage range (20V/1.5A)[†], enable the output, and set the display to the limit mode. When the display is in the limit mode, program the current to the full scale rated value (1.5 A)[†] and the voltage to the full scale rated value (20.0 V)[†].
- 3 Set the electronic load to transient operation mode between one half of the output's full rated value and the output's full rated value at a 1 kHz rate with 50% duty cycle.
- 4 Set the oscilloscope for ac coupling, internal sync, and lock on either the positive or negative load transient.
- 5 Adjust the oscilloscope to display transients as shown in Figure A-4. Note that the pulse width (t2 - t1) of the transients at 15 mV from the base line is no more than 50 μ sec for the output.

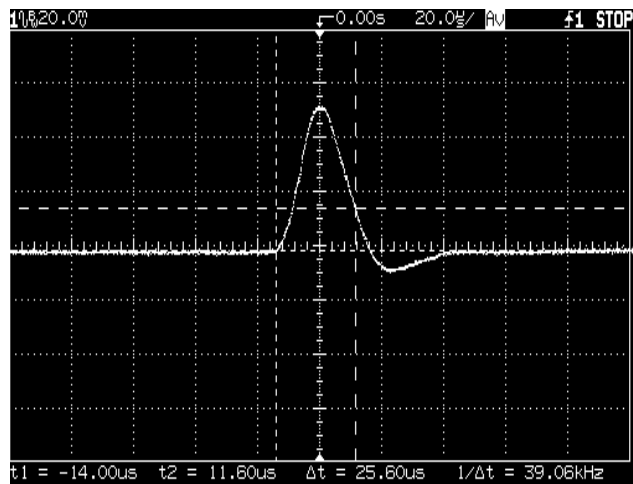


Figure A-4 Transient Response Time

[†]For E3640A model, and see Table A-3 for other models

Constant Current (CC) Verifications

Constant Current Test Setup

Follow the general setup instructions in the General Measurement Techniques, on page 184, and the specific instructions will be given in the following paragraphs.

Current Programming and Readback Accuracy

This test verifies that the current programming and GPIB or RS-232 readback functions are within specifications. Note that the readback values over the remote interface should be identical to those displayed on the front panel. The accuracy of the current monitoring resistor must be 0.01% or better.

You should program the power supply over the remote interface for this test to avoid round off errors.

- 1 Turn off the power supply and connect a $0.01\ \Omega$ current monitoring resistor (R_{M1}) across the output to be tested and a digital voltmeter across the current monitoring resistor (R_{M1}) as shown in Figure A-1.
- 2 Turn on the power supply. Select the low voltage range (8V/3A)[†] and enable the output by sending the commands:

```
VOLT:RANG P8V (E3640A model)
OUTP ON
```

- 3 Program the output voltage to full scale rated voltage (8.0 V)[†] and output current to zero amps by sending the commands:

```
VOLT 8 (E3640A model)
CURR 0
```

- 4 Divide the voltage drop (DVM reading) across the current monitoring resistor (R_M) by its resistance to convert to amps and record this value (I_O). This value should be within the limit of ($0\ A \pm 10\ mA$). Also, note that the **CC**, **Adrs**, **Limit**, and **Rmt** annunciators are on.
- 5 Readback the output current over the remote interface by sending the command:

```
MEAS:CURR?
```

[†]For E3640A model, and see Table A-3 for other models

- 6 Record the value displayed on the controller. This value should be within the limit of ($I_O \pm 5 \text{ mA}$).
- 7 Program the output current to the full scale rated value (3 A)[†] by sending the command:
 CURR 3.0 (E3640A model)
- 8 Divide the voltage drop (DVM reading) across the current monitoring resistor (R_M) by its resistance to convert to amps and record this value (I_O). This value should be within the limit of:

E3640A	E3641A	E3642A	E3643A	E3644A	E3644A
3 A ± 16 mA	0.8 A ± 11.6 mA	5 A ± 20 mA	5 A ± 20 mA	8 A ± 26 mA	8 A ± 26 mA

- 9 Readback the output current over the remote interface by sending the command:

MEAS : CURR ?

- 10 Record the value displayed on the controller. This value should be within the limit of:

E3640A	E3641A	E3642A	E3643A	E3644A	E3642A
($I_O \pm 9.5 \text{ mA}$)	($I_O \pm 6.2 \text{ mA}$)	($I_O \pm 12.5 \text{ mA}$)	($I_O \pm 7.1 \text{ mA}$)	($I_O \pm 17 \text{ mA}$)	($I_O \pm 8.3 \text{ mA}$)

CC Load Effect (Load Regulation)

This test measures the change in output current resulting from a change in the load from full rated output voltage to short circuit.

- 1 Turn off the power supply and connect the output to tested as shown in Figure A-1 with the digital voltmeter connected across the 0.01Ω current monitoring resistor (R_{M1}).
- 2 Turn on the power supply. Select the low voltage range ($8\text{V}/3\text{A}$)[†], enable the output, and set the display to the limit mode. When the display is in the limit mode, program the output voltage to the full scale rated value (8.0 V)[†] and the output current to the full rated value (3 A)[†].
- 3 Set the voltage of the electronic load to (8.0 V)[†] to operate it in constant voltage mode since a voltage drop occurs on the load wires. Check that the **CC** annunciator is on. If it is not, adjust the load so that the output voltage drops slightly. Record the current reading by dividing the voltage reading on the digital voltmeter by the resistance of the current monitoring resistor.

[†]For E3640A model, and see Table A-3 for other models

Anhang Service-Informationen
Constant Current (CC) Verifications

- 4 Operate the electronic load in short (input short) mode. Record the current reading again by dividing the voltage reading on the digital voltmeter by the resistance of the current monitoring resistor. The difference between the current readings in step (3) and (4) is the load regulation current. The difference of the readings should be within the limit of:

E3640A	E3641A	E3642A	E3643A	E3644A	E3645A
0.55 mA	0.33 mA	0.75 mA	0.39 mA	1.05 mA	0.47 mA

CC Source Effect (Line Regulation)

This test measures the change in output current that results from a change in ac line voltage from the minimum value (10% below the nominal input voltage) to the maximum value (10% above nominal voltage).

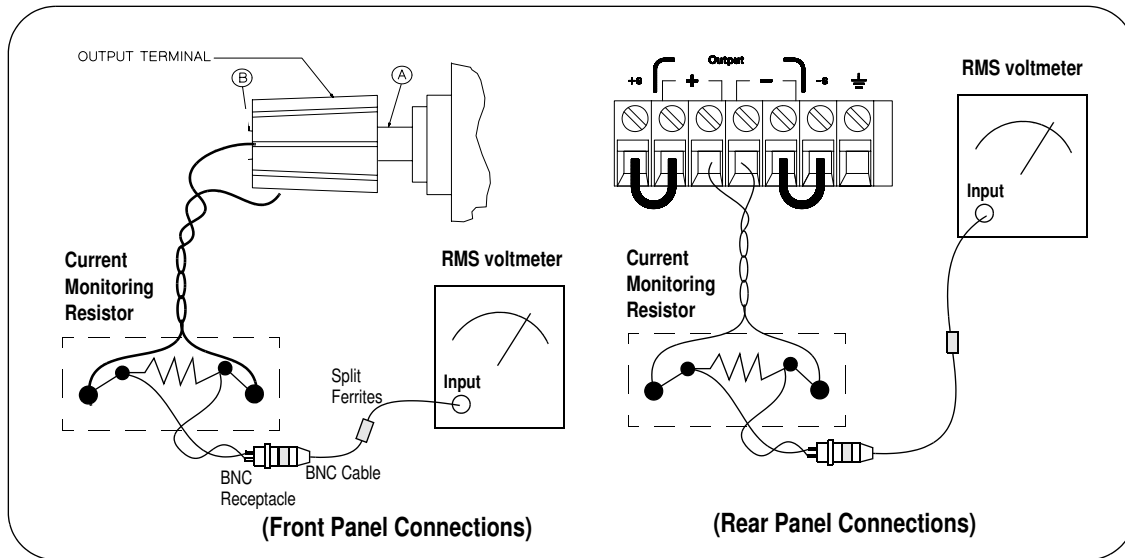
- 1 Turn off the power supply and connect the output to be tested as shown in Figure A-1 with the digital voltmeter connected across the current monitoring resistor (R_{MI}).
- 2 Connect the ac power line through a variable voltage transformer.
- 3 Turn on the power supply. Select the low voltage range (8V/3A)[†], enable the output, and set the display to the limit mode. When the display is in the limit mode, program the voltage to the full scale rated value (8.0 V)[†] and the current to the full scale rated value (3 A)[†].
- 4 Operate the electronic load in constant voltage mode and set its voltage to (8.0 V)[†]. Check that the **CC** annunciator remains lit. If not lit, adjust the load so that the output voltage drops slightly until the **CC** annunciator lights.
- 5 Adjust the transformer to low line voltage limit (104 Vac for nominal 115 Vac, 90 Vac for nominal 100 Vac, or 207 Vac for nominal 230 Vac). Record the output current reading by dividing the voltage reading on the digital voltmeter by the resistance of the current monitoring resistor.
- 6 Adjust the transformer to 10% above the nominal line voltage (127 Vac for a 115 Vac nominal input, 110 Vac for a 100 Vac nominal input or 253 Vac for a 230 Vac nominal input). Record the current reading again by dividing the voltage reading on the digital voltmeter by the resistance of the current monitoring resistor. The difference between the current readings in step (5) and (6) is the load regulation current. The difference of the readings should be within the limit of:

E3640A	E3641A	E3642A	E3643A	E3644A	E3645A
0.55 mA	0.33 mA	0.75 mA	0.39 mA	1.05 mA	0.47 mA

[†]For E3640A model, and see Table A-3 for other models

CC PARD (Ripple and Noise)

Periodic and random deviations (PARD) in the output (ripple and noise) combine to produce a residual ac current, as well, as an ac voltage superimposed on the dc output. CC PARD is specified as the rms output current in a frequency range 20 Hz to 20 MHz with the power supply in constant current operation.



- 1 Turn off the power supply and connect the output to be tested as shown above with the current monitoring resistor 0.2Ω (R_{M2}) across output terminals. Connect a rms voltmeter across the current monitoring resistor as shown above.
- 2 Turn on the power supply. Select the low voltage range ($8V/3A$)[†], enable the output, and set the display to the limit mode. When the display is in the limit mode, program the current to full scale rated value ($3 A$)[†] and the voltage to the full scale rated value ($8.0 V$)[†].
- 3 Divide the reading on the rms voltmeter by the load resistance to obtain rms current. The readings should be within the limit of 4 mA.

Note:

For better measurement result, it is recommended to make the connection between the BNC receptacle and the output terminals shorter as much as possible, and to use the recommended split ferrites with the cable (BNC to BNC) as shown above.

[†]For E3640A model, and see Table A-3 for other models

Common Mode Current Noise

The common mode current is that ac current component which exists between the output or output lines and chassis ground. Common mode noise can be a problem for very sensitive circuitry that is referenced to earth ground. When a circuit is referenced to earth ground, a low level line-related ac current will flow from the output terminals to earth ground. Any impedance to earth ground will create a voltage drop equal to the output current flow multiplied by the impedance.

- 1 Turn off the power supply and connect a 100 k Ω resistor (R_S) and a 2200 pF capacitor in parallel between the (-) terminal and chassis ground at the rear output terminals.
- 2 Connect a digital voltmeter across R_S .
- 3 Turn on the power supply. Select the low voltage range (8V/3A)[†], enable the output, and set the display to the limit mode. When the display is in the limit mode, program the output to the full scale rated value (8.0 V and 3 A)[†].
- 4 Record the voltage across R_S and convert it to current by dividing by the resistance (DVM reading/100 k Ω). Note that the current is less than 1.5 μ A.

[†]For E3640A model, and see Table A-3 for other models

Performance Test Record for Your Power Supply

CV Performance Test Record

Test Description	Models	Actual Result	Specifications	
			Upper Limit	Lower Limit
CV Programming Accuracy @ 0 volts (DVM reading)	all		+0.0100 V	-0.0100 V
CV Readback Accuracy @ 0 volts	all		DVM +0.0050 V	DVM -0.0050 V
CV Programming Accuracy @ Full Scale (DVM reading)	E3640A/42A/44A		+20.0200 V	+19.9800 V
	E3641A/43A/45A		+60.0400 V	+59.9600 V
CV Readback Accuracy @ Full Scale	E3640A/42A/44A		DVM + 0.0150 V	DVM - 0.0150 V
	E3641A/43A/45A		DVM + 0.0350 V	DVM - 0.0350 V
CV Load Effect (Load Regulation)	E3640A/42A/44A		Maximum change: < 5 mV	
	E3641A/43A/45A		Maximum change: < 9 mV	
CV Source Effect (Line Regulation)	E3640A/42A/44A		Maximum change: < 5 mV	
	E3641A/43A/45A		Maximum change: < 9 mV	
CV PARD (Normal mode)	E3640A/42A/44A		< 5 mVp-p / 0.5 mVrms	
	E3641A/43A/45A		< 8 mVp-p / 1 mVrms	
Load Transient Response Time	all		< 50 µsec	

Anhang Service-Informationen
Performance Test Record for Your Power Supply

CC Performance Test Record

Test Description	Models	Actual Result	Specifications	
			Upper Limit	Lower Limit
CC Programming Accuracy @ 0 amps (I_O)	all		+0.0100 A	-0.0100 A
CC Readback Accuracy @ 0 amps	all		$I_O + 0.0050$ A	$I_O - 0.0050$ A
CC Programming Accuracy @ Full Scale (I_O)	(E3640A)		3.01600 A	2.9840 A
	(E3641A)		0.8116 A	0.7884 A
	(E3642A)		5.02 A	4.98 A
	(E3643A)		1.4128 A	1.3872 A
	(E3644A)		8.026	7.974 A
	(E3645A)		2.2144	2.1856 A
CC Readback Accuracy @ Full Scale	(E3640A)		$I_O + 0.0095$ A	$I_O - 0.0095$ A
	(E3641A)		$I_O + 0.0062$ A	$I_O - 0.0062$ A
	(E3642A)		$I_O + 0.0125$ A	$I_O - 0.0125$ A
	(E3643A)		$I_O + 0.0071$ A	$I_O - 0.0071$ A
	(E3644A)		$I_O + 0.0170$ A	$I_O - 0.0170$ A
	(E3645A)		$I_O + 0.0083$ A	$I_O - 0.0083$ A
CC Load Effect (Load Regulation)	(E3640A)		Maximum change: < (0.55 mA)	
	(E3641A)		Maximum change: < (0.33 mA)	
	(E3642A)		Maximum change: < (0.75 mA)	
	(E3643A)		Maximum change: < (0.39 mA)	
	(E3644A)		Maximum change: < (1.05 mA)	
	(E3645A)		Maximum change: < (0.47 mA)	
CC Source Effect (Line Regulation)	(E3640A)		Maximum change: < (0.55 mA)	
	(E3641A)		Maximum change: < (0.33 mA)	
	(E3642A)		Maximum change: < (0.75 mA)	
	(E3643A)		Maximum change: < (0.39 mA)	
	(E3644A)		Maximum change: < (1.05 mA)	
	(E3645A)		Maximum change: < (0.47 mA)	
CC PARD (Normal mode)	all		< 4 mA rms	
CC PARD (Common mode)	all		< 1.5 μ A rms	

Calibration Reference

Before you calibrate the power supply, you must unsecure it by entering the correct security code. See “Überblick über die Kalibrierung”, starting on page 71, for more detailed procedures to unsecure or secure the power supply.

Agilent Technologies Calibration Services

When your power supply is due for calibration, contact your local Agilent Technologies Service Center for a low-cost calibration. The Agilent E3640A/41A/42A/43A/44A and E3645A power supplies are supported on calibration processes which allow Agilent Technologies to provide this service at competitive prices.

Calibration Interval

Recommended calibration interval for this power supply is 1 year. This will ensure that your power supply will remain within specification for the next calibration interval. Agilent Technologies does not recommend extending calibration intervals beyond 1 year for any application. This criteria for re-adjustment provides the best long-term stability.

To Unsecure the Power Supply Without the Security Code

To unsecure the power supply without the correct security code (when you forget the security code), follow the steps below. See “Electrostatic Discharge (ESD) Precautions” on page 176 before beginning this procedure.

- 1** Disconnect the power cord and all load connections from the power supply.
- 2** Remove the instrument cover. Refer to the disassembly drawing on page 180.
- 3** Connect the power cord and turn on the calibration mode by holding down the **Calibrate** key as you turn on the power supply and *hold down* the key until you hear a long beep. Be careful not to touch the power line connections.
- 4** Apply a short between the two exposed metal pads on JP107 (located near U121). The JP107 is outlined with a circle on the component locator drawing on page 197.
- 5** While maintaining the short, move to the security code and enter any unsecure code in the calibration mode. The power supply is now unsecured.
- 6** Remove the short at JP107. (An error occurs if not removed.)
- 7** Turn off and reassemble the power supply.

Now you can enter a new security code. Be sure you take note of the new security code.

General Calibration/Adjustment Procedure

Note

*The power supply should be calibrated **after 1-hour warm-up** with no load connected. And Perform the voltage calibration prior to the **OVP** calibration.*

The *front panel* calibration procedures are described in this section.

- For voltage calibration, *disconnect* all loads from the power supply and connect a DVM across the output terminals.
- For current calibration, also *disconnect* all loads from the power supply, connect an appropriate current monitoring resistor $0.01\ \Omega$ across the output terminals, and connect a DVM across the terminals of the monitoring resistor.
- You can abort a calibration at any time by turning the power supply off from the front panel, by issuing a remote interface device clear message, or by pressing the front-panel “Local” key.

The following table shows calibration parameters and points which should be used to calibrate the output voltage and current.

Table 3-2 Parameters for Calibration

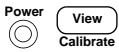
Calibration Parameter	Voltage/ Current	Calibration Point mnemonic
VOLTAGE CAL	Voltage	V LO
		V MI
		V HI
OVP CAL	OVP	None
CURRENT CAL	Current	I LO
		I MI
		I HI

Front Panel Voltage and Current Calibration

Note

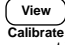
Before attempting to calibrate the power supply, you must unsecure the power supply, and disconnect all loads from the power supply and connect a DVM across the output terminals. See “Überblick über die Kalibrierung”, starting on page 71 to unsecure.

In the following procedure, the Agilent E3640A model is referenced to describe the calibration procedure as an example, so a different calibration value for each calibration point may be prompted to be adjusted for your specific model.



1 Turn on the calibration mode.

CAL MODE

Turn on the calibration mode by holding down  (Calibrate) key as you turn on the power supply and *hold down* the key until you hear a long beep. Make sure that the power supply is in “CV” mode. If the power supply is not in “CV” mode, an error occurs.

Voltage and OVP Calibration



2 Move down a level to the voltage calibration mode.

VOLTAGE CAL



3 Select the low-end voltage calibration point.

V LO 0.5000



4 Enter the reading you obtained from the DVM by using the knob and resolution selection keys.

V LO 0.4500

Anhang Service-Informationen
General Calibration/Adjustment Procedure



5 Save the changes and select the middle voltage calibration point.

V MI 10.000

If the entered number is within an acceptable range, an “ENTERED” message appears for a second. If the entered number is not correct, an error message will be displayed for a second and you will hear a beep, and then go back to the low, middle, or high voltage calibration point again as proceeding.



6 Enter the reading you obtained from the DVM by using the knob and resolution selection keys.

V MI 11.058



7 Save the changes and select the high voltage calibration point.

V HI 19.500



8 Enter the reading you obtained from the DVM by using the knob and resolution selection keys.

V HI 19.495



9 Save the changes and go to the OVP calibration mode.

OVP CAL

If the calibration fails, an error message will be displayed for a second and go back to the voltage calibration mode again. A “VOLTAGE CAL” message is displayed. Above message is displayed to indicate that the power supply is ready for the OVP calibration.



10 Run the OVP calibration.

CALIBRATING

Above message is displayed to indicate that the calibration is progressing. It takes approximately 10 seconds to complete the calibration. If the calibration fails, an error message will be displayed for a second and you will hear a beep, and then go back to the OVP calibration mode again.

Current Calibration

Connect an appropriate shunt 0.01 Ω across the output terminals, and connect a digital voltmeter across the shunt resistor for the current calibration.



11 Select the low-end current calibration point.

CURRENT CAL

1 LO 0.2000



12 Enter the computed value (DVM reading \div by shunt resistance) by using the knob and resolution selection keys.

Notice that you should wait for the DVM reading to be stabilized for accurate calibration during the current calibration.

1 LO 0.1900

Anhang Service-Informationen
General Calibration/Adjustment Procedure



- 13 Save the changes and select the middle current calibration point.**

1 M1 1.5000

If the entered number is within an acceptable range, an “ENTERED” message appears for a second. If the entered number is not correct, an error message will be displayed for a second and you will hear a beep, and then go back to the low, middle, or high current calibration point again as proceeding.



- 14 Enter the computed value (DVM reading ÷ by shunt resistance) by using the knob and resolution selection keys.**

1 M1 1.5400



- 15 Save the change and select the high current calibration point.**

1 H1 2.8000



- 16 Enter the computed value (DVM reading ÷ by shunt resistance) by using the knob and resolution selection keys.**

1 H1 2.789 A



- 17 Save the new current calibration constants and exit the calibration mode.**

CAL MODE

If the calibration fails, an error message will be displayed for one second and you will hear a beep, and then go back to the current calibration mode again. A “CURRENT CAL” message is displayed.

Calibration Record for Your Power Supply

Step	Calibration Description	Measurement Mode (DVM)	Supply Being Adjusted
1	Turn on the calibration mode by holding down the "Calibrate" key as you turn on the power supply until you hear a long beep.		
2	Unsecure the power supply if secured. (See page 71)		
3	Press "Calibrate" key to move down menu to voltage calibration menu. A "VOLTAGE CAL" is displayed. Press "Calibrate" key to select the low voltage calibration point.		Voltage Calibration
4	A low voltage calibration point is displayed. Enter the DVM reading by using the knob and resolution keys. Press "Calibrate" key to save the changes and select the middle calibration point.	V	Low voltage calibration
5	A middle voltage calibration point is displayed. Enter the DVM reading by using the knob and resolution selection keys. Press "Calibrate" key to save the changes and select the high calibration point.	V	Middle voltage calibration
6	A high voltage calibration point is displayed. Enter the DVM reading by using the knob and resolution selection keys. Press "Calibrate" key to save the changes and select the OVP calibration.	V	High voltage calibration
7	"OVP CAL" is displayed. Press "Calibrate" key to run the overvoltage calibration. A "CALIBRATING" is displayed to indicate that the calibration is progressing.	V	OVP calibration
8	Connect shunt resistor (0.01 Ω) across the output terminals. And press "Calibrate" key to select the current calibration.		Current calibration
9	A low current calibration point is displayed. Enter the computed value (DVM reading / by shunt resistance) by using the knob and resolution keys. Press "Calibrate" key to save the changes and select the middle calibration point.	A	Low current calibration
10	A middle current calibration point is displayed. Enter the computed value (DVM reading / by shunt resistance) by using the knob and resolution keys. Press "Calibrate" key to save the changes and select the high calibration point.	A	Middle current calibration
11	A high current calibration point is displayed. Enter the computed value (DVM reading / by shunt resistance) by using the knob and resolution keys. Press "Calibrate" key to save the changes	A	High current calibration
13	Turn off the "Power" switch to exit the calibration menu.		Exit CAL MODE

Calibration Error Messages

The following tables are abbreviated lists of error messages for the E3640A, E3641A, E3642A, E3643A, E3644A, and E3645A. The errors listed below are the most likely errors to be encountered during calibration and adjustment. A more complete list of error messages and descriptions is contained in chapter 5.

Calibration Error Messages

Error	Error Messages
701	Cal security disabled by jumper
702	Cal secured
703	Invalid secure code
704	Secure code too long
705	Cal aborted
706	Cal value out of range
708	Cal output disabled
712	Bad DAC cal data
713	Bad readback cal data
714	Bad OVP cal data
717	Cal OVP status enabled
718	Gain out of range for gain error correction
740	Cal checksum failed, secure state
741	Cal checksum failed, string data
743	Cal checksum failed, store/recall data in location 1
744	Cal checksum failed, store/recall data in location 2
745	Cal checksum failed, store/recall data in location 3
746	Cal checksum failed, DAC cal constants
747	Cal checksum failed, readback cal constants
748	Cal checksum failed, GPIB address
749	Cal checksum failed, internal data
754	Cal checksum failed, store/recall data in location 4
755	Cal checksum failed, store/recall data in location 5

Replaceable Parts

This chapter contains information ordering replacement parts for your power supply.

- E3640A/41A/42A/43A/44A/45A Power Supply Assembly, on page 206
- Manufacturer's List, on page 207

The parts lists include a brief description of the part with applicable Agilent part numbers and manufacturer part number.

To Order Replaceable Parts

You can order replaceable parts from Agilent Technologies using the Agilent part number or directly from the manufacturer using the manufacturer's part number. Note that not all parts listed in this chapter are available as field-replaceable parts. To order replaceable parts from Agilent, do the following:

- 1 Contact your nearest Agilent Sales Office or Agilent Service Center.
- 2 Identify parts by the Agilent part number shown in the replaceable parts lists. Note that not all parts are directly available from Agilent; you may have to order certain parts from the specified manufacturer.
- 3 Provide the power supply model number and serial number.

Schematics and Diagrams

This chapter contains a block diagram, schematics, and component locator drawings for the power supply.

- Component Locator (*top*) for main board assembly, on page 197.
- Component Locator (*bottom*) for main board assembly, on page 198.
- Power and Protection Schematic, on page 199.
- AC Input and Bias Supply Schematic, on page 200.
- Floating Logic Schematic, on page 201.
- A/D and D/A Converter, on page 202.
- Earth Reference Logic Schematic, on page 203.
- Component Locator for front panel, on page 204.
- Display and Keyboard Schematic, on page 205.

Anhang Service-Informationen
Replaceable Parts

E3640A/41A/42A/43A/44A/45A Power Supply Assembly

Reference Designator	Agilent Part Number	Q'ty	Part Description	Mfr. code	Mfr. Part Number
F100-F102	0699-2715	3	FUSIBLE RES 1 OHM 5% 1/2W	01542	FN1/2
S102	3101-2976	1	SW-PB DPST 6A 250V	04486	NE18-2A-EE-SP
	8120-8767	1	POWER CORD FOR STD/0E9 GY-062 or	22631	SP-305+IS-14
	8120-8768	1	POWER CORD FOR 0E3 GY-062	22631	SP-022+IS-14
(E3640A/41A)	2110-1069	1	FUSE 1.5A T 125V FOR 100 AND 115 Vac	01542	51S015L
(E3640A/41A)	2110-0457	1	FUSE 1A T 250V FOR 230 Vac	01542	50T010H
(E3642A/43A)	2110-1070	1	FUSE 2.5A T 125V FOR 100 AND 115 Vac	01542	51S025L
(E3642A/43A)	2110-0457	1	FUSE 1A T 250V FOR 230 Vac	01542	50T010H
(E3644A/45A)	2110-1071	1	FUSE 3.15A T 125V FOR 100 AND 115 Vac	01542	51S032L
(E3644A/45A)	2110-1068	1	FUSE 2A 50 T 250V FOR 230 Vac	02805	50T020H
	34401-45011	1	HANDLE-FRONT	02362	34401-45011
	34401-86011	1	BUMPER-FRONT	02362	34401-86011
	34401-86012	1	BUMPER-REAR	02362	34401-86012
	34401-88304	1	REAR BEZEL	02362	34401-88304
	E3640-40002	1	PUSH ROD	01542	E3640-40002
	E3640-40003	1	KNOB	01542	E3640-40003
	E3640-60030	1	PROGRAMMED ROM (IC 2M-BIT OTP 150NS CMOS)	01542	E3640-60030
	E3640-60011	1	FRONT FRAME ASSEMBLY FOR E3640A	01542	E3640-60011
	E3641-60011	1	FRONT FRAME ASSEMBLY FOR E3641A	01542	E3641-60011
	E3642-60011	1	FRONT FRAME ASSEMBLY FOR E3642A	01542	E3642-60011
	E3644-60011	1	FRONT FRAME ASSEMBLY FOR E3644A	01542	E3644-60011
	E3640-60013	1	TRANSFORMER ASSEMBLY FOR E3640A	01542	E3640-60013
	E3641-60013	1	TRANSFORMER ASSEMBLY FOR E3641A	01542	E3641-60013
	E3642-60013	1	TRANSFORMER ASSEMBLY FOR E3642A	01542	E3642-60013
	E3644-60013	1	TRANSFORMER ASSEMBLY FOR E3644A	01542	E3644-60013
	E3640-60016	1	TERMINAL BLOCK ASSEMBLY	01542	E3640-60016
	E3644-60006	1	DC Fan ASSEMBLY	01542	E3644-60006

Manufacturer's List

Mfr. code	Manufacturer's name	Manufacturer's Address
01542	Agilent DIV 01 SAN JOSE COMPONENTS	SAN JOSE, CA, USA
02805	COOPER INDUSTRIES INC	HOUSTON, TX, USA
02362	Agilent DIV 09 LID COMPONENTS	LOVELAND, CA, USA
22631	I SHENG ELECTRIC WIRE & CABLE CO	KUEI-SHAN, TW

Anhang Service-Informationen
Replaceable Parts

Index

Falls Sie Fragen zur Anwendung der Stromversorgung haben,
wenden Sie sich bitte an das nächstgelegene Vertriebsbüro von
Agilent Technologies.

A

Abmessungen 169
Abrufen von Einstellungen 54
Abspeichern von Einstellungen 54, 63
Abwärtsprogrammierung, Slew-Rate
161
Aktive Last 39
Aktivierungszeit 166
Anhalten einer Befehlsübertragung 121
Anschluss
 GPIB 67
 RS-232-Schnittstelle (seriell) 68
Anschluss an einen Computer oder ein
Terminal
 DB-25-Verbindung, serielle 70
 DB-9-Verbindung, serielle 69
 GPIB-Anschluss 67
Anstiegszeit 166
Anwendungsprogramme 140
Anzeigen, Display- 6
Aufwärtsprogrammierung, Slew-Rate
160
Ausgangsscharakteristiken 155
Ausgangsimpedanz 155
Ausgangsisolation 168
Ausgangsprogrammier- und
Steuerbefehle 88
Ausgangsprogrammierbereich 167
Ausgangspuffer 109
Ausgangsspannungs-Überschwingen
167
Ausgangswerte 165
Ausgangszustand (ein/aus) 61
Auswahl der Triggerquelle
 Bus- (Software-) Triggerung 92
 Sofortige Triggerung 93

B

Batterie laden 60
Baumsystem 116
Befehle (Abspeichern/Abrufen von
Einstellungen)
 MEMory
 STATe
 NAME { 1 | 2 | 3 | 4 | 5 } 99
 *RCL { 1 | 2 | 3 | 4 | 5 } 99
 *SAV { 1 | 2 | 3 | 4 | 5 } 99
Befehle (Ausgang und Messungen)
 APPLy 87
 APPLy? 87
 CURRent 88
 STEP 88
 STEP? 89
 TRIGgered 89
 TRIGgered? 89

CURRent? 88
MEASure
 CURRent? 91
VOLTage 89
 PROTection 90
 CLEar 91
 STATe 91
 STATe? 91
 TRIPped? 91
 PROTection? 91
 RANGe 91
 RANGe? 91
 STEP 90
 STEP? 90
 TRIGgered 90
 TRIGgered? 90
VOLTage? 89
Befehle (Kalibrierung)
 CALibration
 COUNT? 101
 CURRent
 LEVel 101
 SECure
 CODE 101
 STATe 102
 STATe? 102
 STRing 102
 STRing? 102
 VOLTage
 LEVel 102
 PROTection 102
Befehle (Schnittstellenkonfiguration)
104
 SYSTEM
 INTerface 104
 LOCal 104
 REMote 104
 RWLock 104
Befehle (Status-Konfiguration/Abfrage)
*CLS 114
*ESE 114
*ESE? 114
*ESR? 114
*OPC 114
*OPC? 114
*PSC { 0 | 1 } 114
*PSC? 114
*SRE 115
*SRE? 115
STATus
 QUEStionable
 CONDition? 113
 ENABle 113
 ENABle? 114
 QUEStionable? 113
*STB? 115
SYSTEM

ERRor? 113
*WAI 115
Befehle (System-)
 DISPlay
 TEXT 95
 CLEar 95
 TEXT? 95
 DISPlay {OFF | ON} 95
 DISPlay? 95
 *IDN? 97
 OUTPut
 DISPlay {OFF | ON} 96
 RELay? 96
 OUTPut {OFF | ON} 95
 OUTPut? 95
 *RST 98
 SYSTEM
 BEEPer 96
 COMMunicate
 GPIB
 RDEvice 96
 ERRor? 96
 VERsion? 96
 *TST? 97
Befehle (Triggerung)
 INITiate 94
 *TRG 94
 TRIGger
 DELay 94
 DELay? 94
 SOURce 94
 SOURce? 94
Befehle zum Konfigurieren und
Abfragen von Statusmeldungen 113
Befehlsformat 117
Befehlssprache 168
Befehlssyntax 117
Befehlstrennzeichen
 Doppelpunkt 118
 Strichpunkt 118
Beispiel für Kalibrierung 103
Beispielprogramm für C und C++ 141
Beispielprogramm für Excel 97 145
Beschreibung der Tasten (Frontplatte)
3
Betriebsart "Konstantspannung" 46, 48
Betriebsart "Konstantstrom" 49, 51
Betriebsart "Meter" 20
Betriebstemperatur 168
Buscontroller, Interrupt 111

C

C-Beispielprogramm 141

D

Deaktivieren des Ausgangs 61
 Display-Auflösung 165
 Display-Betriebsart "Limit" 45, 46
 Display-Betriebsart "Meter" 45
 Doppelpunkt 118
 Drehknopf sperren 61
 "Dummy"-Lastwiderstand 39

E

Eckige Klammern 79
 Eingangskontrolle 19
 Elektrische Überprüfung 36
 mechanische Überprüfung 36
 Einlesen einer Abfrage-Antwort 85
 Einstellungen abspeichern
 Abrufen einer gespeicherten
 Einstellung 63
 Namen zuordnen 63
 Register 63
 Elementare Kontrollen
 Ausgangsüberprüfung 20, 21
 Eingangskontrolle 19
 "Enable"-Register 105
 "Event"-Register 105
 Excel-Macros 145
 Externes Potential
 nicht-isolierte Kurzschlussbrücke 34

F

Fehler 65
 Ausführung 130
 Kalibrierung 136
 Selbsttest 135
 Fehlerbehandlung 141
 Fehlermeldung,
 Anzeigeschwindigkeit 128
 Fehlermeldungen 128
 Fehlermeldungspuffer 128
 Fehlerstring 129
 Fernfühlfunktion 167
 Fernprogrammierung 160
 Firmware-Version abfragen 65
 First-in-first-out (FIFO) Reihenfolge
 128
 Frontplatte
 Anzeigen 6
 Bedienungselemente 2
 Beschreibung der Tasten 3
 Überblick über die manuelle
 Bedienung 45

G

Gegentakt-Störspannung 157
 Gerätespezifische Befehle 124
 Gestelleinbau 26
 Maßskizzen 170
 Gestelleinbausatz 26
 Gewicht 169
 Gleichtakt-Störstrom 157
 GPIB
 Anschluss 67
 Schnittstellen-Konfiguration 67
 Griff 25

H

Hierarchische Struktur 116

I

Ideale Konstantspannungsquelle 155
 Ideale Konstantstromquelle 155
 Ideale Stromversorgung 157
 IEEE-488
 Konformität 125
 IEEE-488.2
 Universalbefehle 119
 Installation 36

K

Kalibrierbefehle 101
 Kalibrierfunktionen 71
 Kalibrierung
 Intervall (empfohlenes) 168
 Kalibriernachricht lesen 76
 Sicherheitscode deaktivieren 71
 Konstantspannungsbetriebsart (CV)
 155, 156
 Konstantstrombetriebsart (CC) 155,
 156
 Kontrolle
 Ausgangsspannung 20
 Ausgangsstrom 21
 Eingangs- 19
 Kühlung 36, 168

L

Lagerungstemperatur 169
 Lastkapazität 38
 Lastregelung 165
 Last-Rückwirkungen 41
 Leistungsaufnahme 168
 Leitungsquerschnitt 37
 Linearregler-Stromversorgung 153
 "Low-level"-Befehle 84

M

Macro 146
 Maximale Stromstärke 37
 Mehrere Lasten 41
 "Message available bit" (MAV) 111
 MIN und MAX Parameter 118

N

Netzkabel 19
 Netzregelung 165
 Netzsicherung 22
 Netzspannung 168
 Netzspannungswähler 23
 Nichtflüchtiger Speicher 54
 Nicht-SCPI-Befehle 124

O

OVP (Überspannungsschutz)
 Aktivieren des
 Überspannungsschutzes 57
 Betriebsart "Fernprogrammierung":
 59
 Einstellung der Ansprechschwelle
 57
 Überprüfen der OVP-Funktion 58
 Zurücksetzen des
 Überspannungsschutzes 58
 OVP-Genauigkeit 166

P

Parallelschaltung 159
 Parametertypen (SCPI) 120
 "Power-on reset" (Befehl *RST) 98, 99
 Programmierauflösung 165
 Programmierbereiche (Spannung/
 Strom) 86
 Programmiergenauigkeit 165
 Programmierzeit 166

Q

"Questionable status"-Register 107

R

Rauschen
 Gegentakt 158
 Gleichtakt 158
 Regelschaltung 153
 Register
 "Enable"-Register 105
 "Event status enable"-Befehl 108
 "Event"-Register 105

- "Questionable status" 107
 "Questionable status enable" 107
 "Questionable status event" 107
 "Standard event" 108
 Statusbyte 109
 Register-Abfrage 109
 RS-232
 Fehlerdiagnose 70
 Frame-Format 68
 Konfiguration 68
 Rückmeldeaufflösung 165
 Rückmeldegenauigkeit 165
 Rückstrom 39
 Rückwand
 Anschlüsse 7
 Ausgangsanschlüsse 7
 GPIB- (IEEE-488-) Schnittstelle 7
 RS-232-Schnittstelle 7
 Rückwirkungen 41
- S**
- Schaltender Vorregler 153
 Schlüsselwörter
 Dritte Ebene 116
 Oberste Ebene 116
 Untergeordnete Ebene 116
 Zweite Ebene 116
 Schnittstellenkabel
 DB-25-Steckverbinder 69
 DB-9-Steckverbinder 69
 "Gender changer" 69
 GPIB-Kabel 32
 HP 34399A Adapter-Kit 69
 Null-Modem-Adapter 69
 RS-232-Kabel 32
 Verkabelungsadapter 69
 Schutzdiode 159
 SCPI
 Befehlsabschlusszeichen 119
 Einführung in die Sprache 116
 Gerätespezifische Befehle 124
 Konformität 122
 Nicht-SCPI-Befehle 124
 Statusregister 105
 Unterstützte Befehle 122, 123
 Version 66, 122
 Version abfragen 66
 SCPI-Parameter
 Boolesche 120
 Diskrete 120
 Numerisch 120
 String 120
 Selbsttest
 ausführen 64
 Einschalt-Selbsttest 64
 vollständiger 19, 64
 Senkrechter Strich 79
 Serien- oder Parallelschaltung
 Parallelschaltung 159
 Serienschaltung 159
 Serienregler 153
 Serienschaltung 159
 Serienwiderstand 153
 "Service request" (SRQ)-Interrupt 110
 Sicherheitsinformationen 31
 Slew-Rate
 Abwärtsprogrammierung 161
 Aufwärtsprogrammierung 160
 Spannungsabfälle 38
 Spannungsbegrenzungswert 46
 Spannungsfernführung
 Anschlüsse 39
 Spannungsspitzen 158
 Speicher für Einstellungen 168
 Spezifikationen 165
 Spitze Klammern 79
 Stabilität 38, 167
 Stabilität der Regelschleife 38
 "Standard event"-Register 108
 Start-Bits (RS-232) 68
 "Status byte"-Register 109
 Statusbyte-Abfrage (*STB) 111
 Sternchen (*) 119
 Stop-Bits (RS-232) 68
 Strichpunkt 118
 Strombegrenzungswert 49
 Subsysteme 116
 Systembefehle 95
 System-Firmware-Version 65
- T**
- Temperaturkoeffizient 167
 Triggerquelle
 Bus (Software) 85
 sofortige interne Triggerung 85
- U**
- Überlegungen zur Last
 Impulslast 38
 induktive Last 38
 kapazitive Last 38
 Rückstromlast 39
 Überspannungsschutz (OVP)
 Einstellung der OVP-
 Ansprechschwelle 57
 Umgebungsbedingungen 169
 Ungeregelter Zustand 157
 Universalbefehle (IEEE-488.2) 119
- V**
- Variabler Widerstand 153
 Verteilerklemmen 41
 VFD 34
 VISA 140
 visa.dll 140
 visa32.dll 140
 VISA-Funktionalität 141
 Visual Basic 145
 Vorregler 153
- W**
- Welligkeit und Rauschen 165
- Z**
- Zeichen-Frame 68
 Zubehör 32
 Zusätzliche Daten 167