



**ALIMENTATIONS CONTINUES
POUR BANC Agilent E361XA 60W**

**GUIDE D'UTILISATION ET DE MAINTENANCE
POUR LES MODELES :**

**Agilent E3614A
Agilent E3615A
Agilent E3616A
Agilent E3617A**

CONSIGNES DE SECURITE

Les précautions de sécurité suivantes doivent être respectées durant toutes les phases d'exploitation, de maintenance et de réparation de cet instrument. Le non-respect de ces précautions ou des autres avertissements mentionnés dans ce guide va à l'encontre des normes de sécurité relatives à la conception, à la fabrication ou à l'usage prévu de cet instrument. Agilent Technologies ne peut être tenu responsable des défaillances de l'instrument suite au non-respect de ces conditions par le client.

AVANT DE METTRE L'ALIMENTATION SOUS TENSION.

Assurez-vous que le produit est configuré pour la tension d'alimentation correspondante et que le fusible installé est approprié à cette tension.

MISE A LA TERRE DE L'ALIMENTATION.

Ce produit est un instrument avec une classe de sécurité de niveau 1 (fourni avec une borne de raccordement à la terre). Pour réduire les risques d'électrocution, le châssis et le boîtier de l'instrument doivent être reliés à la terre. L'alimentation secteur de l'instrument est assurée par un câble à trois conducteurs, le troisième conducteur devant être connecté à la borne de terre de la prise secteur murale. Toute interruption du conducteur de mise à la terre ou déconnexion de la borne de raccordement à la terre comporte un risque d'électrocution pour le personnel. Si l'instrument est alimenté via un autotransformateur externe (pour réduire la tension), assurez-vous que la borne commune de ce dernier est reliée au neutre (pôle à la terre) du secteur.

N'UTILISEZ PAS L'INSTRUMENT EN MILIEU EXPLOSIF.

N'utilisez pas l'instrument en présence de gaz ou de fumées inflammables.

ATTENTION AUX CIRCUITS SOUS TENSION.

Le personnel d'exploitation ne doit pas enlever les capots. Le remplacement des composants et les réglages internes doivent être effectués par un personnel qualifié. Ne remplacez pas les composants lorsque le câble d'alimentation secteur est connecté. Sous certaines conditions, des tensions dangereuses peuvent subsister même si le câble d'alimentation est déconnecté. Pour éviter tout risque de blessure, débranchez l'alimentation, déchargez les circuits et supprimez les sources de tension externes avant de toucher les composants.

N'EFFECTUEZ PAS LA MAINTENANCE OU LES REGLAGES SEUL.

N'effectuez pas de réglages ou d'opérations de maintenance internes sans la présence d'une autre personne capable de porter les premiers secours.

SYMBOLES RELATIFS A LA SECURITE



Symbole du guide d'utilisation : le produit est marqué avec ce symbole lorsque l'utilisateur doit se référer au guide d'utilisation.



Signale la borne de raccordement à la terre.

AVERTISSEMENT

AVERTISSEMENT signale un danger. Il demande à l'utilisateur de porter une attention toute particulière à une procédure qui, si elle n'est pas correctement effectuée ou respectée, peut entraîner des dommages corporels. Ne poursuivez pas la procédure au-delà d'un AVERTISSEMENT tant que les conditions spécifiées ne sont pas comprises et satisfaites.

ATTENTION

ATTENTION signale un danger. Il demande à l'utilisateur de porter une attention toute particulière à une procédure relative à l'utilisation qui, si elle n'est pas correctement effectuée ou respectée, est susceptible d'endommager l'instrument ou de le détruire partiellement ou totalement. Ne poursuivez pas la procédure au-delà d'une mention ATTENTION tant que les conditions spécifiées ne sont pas comprises et satisfaites.

REMARQUE

REMARQUE signale des informations importantes. Il demande à l'utilisateur de porter une attention particulière à une procédure, ou une condition, qu'il convient de souligner.

NE REMPLACEZ PAS DE PIECES ET NE MODIFIEZ PAS L'INSTRUMENT.

Pour ne pas ajouter de risques supplémentaires, n'installez pas de pièces de substitution dans l'instrument et ne lui apportez aucune modification non autorisée. Renvoyez l'instrument à une agence commerciale et de service après-vente Agilent Technologies à des fins de maintenance et de réparation pour garantir la conservation des fonctions de sécurité.

Les instruments défectueux ou endommagés doivent être neutralisés et sécurisés jusqu'à leur réparation par un personnel qualifié.

Table des matières

INFORMATIONS GENERALES	4-3
INTRODUCTION	4-4
SECURITE	4-4
IDENTIFICATION DE L'INSTRUMENT ET DU MANUEL	4-4
OPTIONS	4-4
ACCESSOIRE	4-4
DESCRIPTION	4-4
SPECIFICATIONS	4-5
INSTALLATION	4-6
INSPECTION INITIALE	4-6
Contrôle mécanique	4-6
Contrôle électrique	4-6
DONNES D'INSTALLATION	4-6
Emplacement et ventilation	4-6
Schéma d'encombrement	4-6
Montage en rack	4-6
CARACTERISTIQUES DE L'ALIMENTATION D'ENTREE	4-7
Conversion de l'option de tension secteur	4-7
Cordon d'alimentation	4-7
CONSIGNES D'UTILISATION	4-7
INTRODUCTION	4-7
PROCEDURE DE CONTROLE DE MISE EN SERVICE	4-8
MODES DE FONCTIONNEMENT	4-8
MODE DE FONCTIONNEMENT LOCAL	4-8
Fonctionnement à tension constante	4-8
Fonctionnement à courant constant	4-8
Protection contre les surtensions (OVP)	4-9
CONNEXION D'UNE CHARGE	4-9
FONCTIONNEMENT AU-DELA DE LA SORTIE NOMINALE	4-9
MODES DE FONCTIONNEMENT A DISTANCE	4-9
Détection de tension à distance	4-9
Programmation de tension analogique à distance	4-10
FONCTIONNEMENT A ALIMENTATIONS MULTIPLES	4-11
FONCTIONNEMENT EN PARALLELE NORMAL	4-11
FONCTIONNEMENT EN PARALLELE AUTOMATIQUE	4-11
FONCTIONNEMENT EN SERIE NORMAL	4-12
FONCTIONNEMENT EN SERIE AUTOMATIQUE	4-13
FONCTIONNEMENT A SUIVI AUTOMATIQUE	4-14
CARACTERISTIQUES DE CHARGE	4-15
CHARGE IMPULSIONNELLE	4-15
CHARGE DE COURANT INVERSE	4-15
CAPACITE DE SORTIE	4-15
CHARGE DE TENSION INVERSE	4-16
CHARGE DE LA BATTERIE	4-16

INFORMATIONS GENERALES

INTRODUCTION

Ce manuel décrit tous les modèles de la gamme d'alimentations pour banc Agilent E361xA 60 W et, sauf stipulation contraire, les informations contenues dans ce manuel s'appliquent à tous les modèles.

SECURITE

Ce produit est un instrument avec une classe de sécurité de niveau 1, ce qui signifie qu'il est pourvu d'une borne de mise à la terre de protection. Cette borne doit être connectée à une source alternative qui comporte une prise femelle avec un fil de mise à la terre. Consultez sur la face arrière et dans le présent manuel les symboles de sécurité et les instructions avant de mettre l'instrument en marche. Référez-vous à la page Consignes de Sécurité au début de ce manuel où vous trouverez un résumé des informations générales de sécurité. Vous trouverez des informations de sécurité particulières aux emplacements appropriés de ce manuel.

Cette alimentation est conçue de manière à satisfaire aux normes de sécurité et de compatibilité électromagnétique suivantes :

- IEC 348 : Exigences en matière de sécurité pour les appareils de mesure électroniques
- IEC 1010-1/EN 61010 : Exigences en matière de sécurité pour les équipements électriques destinés à être utilisés pour la mesure, le contrôle et en laboratoire
- CSA C22.2 No.231 : Exigences en matière de sécurité pour les équipements de mesure et de test électriques et électroniques
- UL 1244 : Equipements de mesure et de test électriques et électroniques.
- EMC Directive 89/336/EEC : Directive intitulée Approche des lois des Etats Membres concernant la compatibilité électromagnétique
- EN 55011(1991) Group 1, Class B/CISPR 11 : Limites et méthodes des caractéristiques de perturbation radioélectrique des équipements radiofréquence industriels, scientifiques et médicaux (ISM)
- EN 50082-1(1991) /
IEC 801-2(1991) : Exigences en matière d'immunité aux décharges électrostatiques
IEC 801-3(1984) : Exigences en matière de susceptibilité aux rayonnements électromagnétiques
IEC 801-4(1988) : Exigences en matière d'immunité aux transitoires électriques rapides

IDENTIFICATION DE L'INSTRUMENT ET DU MANUEL

Un numéro de série identifie votre alimentation. Le numéro de série est un code identifiant le pays de fabrication, la date de la dernière modification importante de conception et un numéro d'ordre unique. En tant qu'exemple, un numéro de série commençant par MY306 indique une alimentation fabriquée en 1993 (3=1993, 4=1994, etc.), semaine 6 en Malaisie (MY). Les chiffres restants du numéro de série sont un nombre à cinq chiffres unique attribué de manière séquentielle.

Si le numéro de série sur votre alimentation ne correspond

pas à celui qui est présent sur la page de titre de ce manuel, une feuille de modification jaune est fournie avec le manuel afin d'expliquer la différence entre votre instrument et l'instrument décrit par ce manuel. La feuille de modification peut également contenir des informations destinées à corriger des erreurs contenues dans le manuel.

OPTIONS

Les options OE3 et OE9 déterminent la tension secteur sélectionnée en usine. L'unité standard est configurée pour 115 Vca \pm 10 %. Pour des informations concernant la modification du réglage de la tension secteur, reportez-vous au paragraphe "CARACTERISTIQUES DE L'ALIMENTATION D'ENTREE", page 1-6.

- OE3 : Alimentation d'entrée, 230 Vca \pm 10 %, 47-63 Hz
- OE9 : Alimentation d'entrée, 100 Vca \pm 10 %, 47-63 Hz
- 910 : Un manuel supplémentaire

ACCESSOIRE

L'accessoire indiqué ci-dessous peut être commandé auprès de votre agence commerciale locale Agilent Technologies en même temps que l'alimentation ou séparément. (Pour obtenir l'adresse, référez-vous à la liste au dos du manuel).

N° réf. Agilent Description

- | | |
|-----------|---|
| 5063-9240 | Kit pour le montage en rack d'une ou de deux alimentations de 3,5 pouces de haut dans un rack de 19 pouces standard |
|-----------|---|

Le kit de montage en rack est nécessaire pour le montage en rack de tous les modèles de l'alimentation Agilent E361xA parce que ces alimentations comportent des pieds moulés.

DESCRIPTION

Cette alimentation est adaptée pour un fonctionnement sur banc ou en rack. C'est une alimentation compacte, bien régulée, à tension constante/courant constant, qui délivrera une tension de sortie nominale avec un courant de sortie nominal maximal ou qui peut être réglée de manière continue dans sa plage de sortie. La sortie peut être réglée à la fois localement au niveau de la face avant et à distance en modifiant les réglages des commutateurs de la face arrière (voir paragraphe "MODES DE FONCTIONNEMENT A DISTANCE", page 1-9). Les modèles de cette gamme offrent une puissance de sortie pouvant aller jusqu'à 60 watts, avec une tension pouvant aller jusqu'à 60 volts et un courant pouvant aller jusqu'à 6 A, comme montré sur le tableau 1.

Le bouton VOLTAGE de la face avant peut être utilisé pour fixer la limite de tension lorsque l'alimentation est utilisée comme source de courant constant et le bouton CURRENT peut être utilisé pour fixer la limite de courant de sortie lorsque l'alimentation est utilisée comme source de tension constante. L'alimentation commutera automatiquement du fonctionnement à tension constante au fonctionnement à courant constant et vice versa si le courant ou la tension de sortie dépasse ces limites prédéfinies.

La face avant comporte un voltmètre numérique à commutation de gamme automatique (à gamme unique pour le modèle E3614A) et un ampèremètre numérique à gamme unique. Deux affichages de la tension et du courant à 3,5 chiffres

affichent, de manière précise, respectivement la tension et le courant de sortie. Les valeurs nominales de sortie pour chaque modèle sont présentées dans le Tableau des Spécifications et des Caractéristiques de fonctionnement.

Le bouton OVP/CC SET est utilisé pour contrôler la tension de déclenchement OVP et la valeur de contrôle de courant définie. Lorsque ce bouton est enfoncé, l'affichage de la tension affiche la tension de déclenchement OVP et l'affichage du courant affiche la valeur de contrôle de courant définie.

L'alimentation comporte des bornes de sortie avant et arrière. L'une ou l'autre des bornes de sortie positive ou négative peut être mise à la terre ou l'alimentation peut être laissée flottante jusqu'à un maximum de 240 Volts par rapport à la terre. La tension de sortie totale par rapport à la terre ne doit pas dépasser 240 Vcc.

FUSIBLE SECTEUR

Tension secteur	Fusible	N° réf. Agilent
100/115 Vca	2,0 AT	2110-0702
230 Vca	1,0 AT	2110-0457

SPECIFICATIONS

Des spécifications détaillées pour l'alimentation sont présentées dans le Tableau 1. Toutes les spécifications sont valables au niveau des bornes avant, dans le cas d'une charge résistive et d'une détection locale, sauf stipulation contraire. Les caractéristiques de fonctionnement fournissent des informations utiles, mais non garanties, sous la forme de performances nominales.

Tableau 1. Spécifications et caractéristiques de fonctionnement

*ENTREE ALTERNATIVE

Un commutateur interne permet le fonctionnement à partir d'une alimentation secteur de 100, 115 ou 230 Vca.

100 Vca ± 10 %, 47-63 Hz, 163 VA, 125 W
115 Vca ± 10 %, 47-63 Hz, 163 VA, 125 W
230 Vca ± 10 %, 47-63 Hz, 163 VA, 125 W

SORTIE CONTINUE

La tension et le courant peuvent être programmés via le contrôle en face avant ou via le contrôle analogique à distance dans les plages suivantes :

<u>E3614A</u> : 0 - 8 V, 0 - 6 A
<u>E3615A</u> : 0 - 20 V, 0 - 3 A
<u>E3616A</u> : 0 - 35 V, 0 - 1,7 A
<u>E3617A</u> : 0 - 60 V, 0 - 1 A

*BORNES DE SORTIE

Les bornes de sortie sont prévues sur la face avant et sur la face arrière. Elles sont isolées du châssis et l'une ou l'autre des bornes positive ou négative peut être connectée à la borne de mise à la terre.

REGULATION EN CHARGE

Tension constante - Inférieure à 0,01 % plus 2 mV pour une variation du courant de sortie de la charge nominale à l'absence de charge.

Courant constant - Inférieur à 0,01 % plus 250 µA pour une variation de la tension de sortie de zéro au maximum.

REGULATION SUR VARIATION SECTEUR

Tension constante - Inférieure à 0,01% plus 2 mV pour toute variation de la tension secteur dans la plage de fonctionnement normale.

Courant constant - Inférieur à 0,01% plus 250 µA pour toute variation de la tension secteur dans la plage de fonctionnement normale.

PARD (Ondulation et bruit)

Tension constante : Inférieure à 200 µV eff et 1 mV c.à-c. (20 Hz-20 MHz).

<u>Courant constant</u> :	<u>E3614A</u> :	Inférieur à 5 mA eff
	<u>E3615A</u> :	Inférieur à 2 mA eff
	<u>E3616A</u> :	Inférieur à 500 µA eff
	<u>E3617A</u> :	Inférieur à 500 µA eff

PLAGE DE TEMPERATURE DE FONCTIONNEMENT

0 à 40 °C pour la sortie nominale. La valeur maximale du courant est réduite de 1 % par °C entre 40 °C et 55 °C.

*COEFFICIENT DE TEMPERATURE

Variation maximale de la sortie par °C après une période de chauffage de 30 minutes.

Tension constante : Inférieure à 0,02 % plus 500 µV.

Courant constant : E3614A : Inférieur à 0,02 % plus 3 mA

E3615A : Inférieur à 0,02 % plus 1,5 mA

E3616A : Inférieur à 0,02 % plus 1 mA

E3617A : Inférieur à 0,02 % plus 0,5 mA

*STABILITE (DERIVE DE LA SORTIE)

Variation maximale de la sortie pendant 8 heures dans des conditions de secteur, de charge et de température ambiante constantes après une période de chauffage de 30 minutes.

Tension constante : Inférieure à 0,1 % plus 5 mV

Courant constant : Inférieur à 0,1 % plus 10 mA

TEMPS DE REPONSE A UNE VARIATION DE CHARGE TRANSITOIRE

Inférieur à 50 µs pour que la sortie revienne dans la plage de 15 mV autour de la tension de sortie nominale à la suite d'une variation du courant de sortie de la charge nominale à une demi-charge, ou vice versa.

PRECISION DES AFFICHEURS : ±(0,5 % de la sortie + 2 comptes) à 25 °C ± 5 °C

RESOLUTION DES AFFICHEURS (PROGRAMMATION)

<u>Tension</u> :	<u>E3614A</u>	10 mV
	<u>E3615A</u>	10 mV (0 à 20 V), 100 mV (au-dessus de 20 V)
	<u>E3616A</u>	10 mV (0 à 20 V), 100 mV (au-dessus de 20 V)
	<u>E3617A</u>	10 mV (0 à 20 V), 100 mV (au-dessus de 20 V)
<u>Courant</u> :	<u>E3614A</u>	10 mA
	<u>E3615A</u>	10 mA
	<u>E3616A</u>	1 mA
	<u>E3617A</u>	1 mA

Tableau 1. Spécifications et caractéristiques de fonctionnement (suite)

***PROTECTION CONTRE LES SURCHARGES**

Un circuit à courant constant agissant de manière continue protège l'alimentation de toutes les surcharges, y compris un court-circuit direct entre les bornes, lors du fonctionnement à tension constante. Le circuit de tension constante limite la tension de sortie au cours du fonctionnement à courant constant.

***PROTECTION CONTRE LES SURTENSIONS**

La tension de déclenchement peut être réglée via un bouton en face avant.

	<u>E3614A</u>	<u>E3615A</u>	<u>E3616A</u>	<u>E3617A</u>
Plage :	2,5-10 V	2,5-23 V	2,5-39 V	5-65 V
Marge :	Réglage minimal supérieur à la tension de sortie afin d'éviter un déclenchement intempestif : 4 % de la sortie + 2 V pour tous les modèles			

***PROGRAMMATION DE TENSION ANALOGIQUE A DISTANCE (25 ± 5 °C)**

La variation de la tension de programmation à distance de 0 à 10 V produit une tension ou un courant de sortie variant entre zéro et la valeur nominale.

Tension : Linéarité 0,5 % Courant : Linéarité 0,5 %

Les entrées de programmation sont protégées contre des tensions d'entrée pouvant atteindre ±40 V.

DETECTION A DISTANCE

Satisfait aux spécifications de régulation au niveau de la charge lors de la correction de chutes de tension dans les conducteurs de charge jusqu'à 0,5 V par conducteur avec une résistance des fils de détection inférieure à 0,5 ohms par conducteur de détection et des longueurs de conducteur inférieures à 5 mètres.

***VITESSE DE PROGRAMMATION A DISTANCE**

Temps maximal requis pour que la tension de sortie change de la valeur initiale à une valeur dans la plage de tolérance (0,1 %) de la valeur nouvellement programmée à la suite d'une variation brusque de la tension d'entrée de programmation.

	Charge nominale	Pas de charge
Croissante :	<u>E3614A</u> : 3 ms	2 ms
	<u>E3615A</u> : 9 ms	6 ms
	<u>E3616A</u> : 85 ms	85 ms
	<u>E3617A</u> : 200 ms	200 ms
	Décrois. : <u>E3614A</u> : 7 ms	1,6 s
	<u>E3615A</u> : 13 ms	2,2 s
	<u>E3616A</u> : 65 ms	1,8 s
	<u>E3617A</u> : 200 ms	3,2 s

ISOLEMENT CONTINU

± 240 Vcc maximum entre l'une ou l'autre des bornes de sortie et la terre y compris la tension de sortie.

***REFROIDISSEMENT** : Un refroidissement par convection est utilisé.

***POIDS** : Net : 5,5 Kg, de livraison : 6,75 Kg.

* Caractéristiques de fonctionnement

INSTALLATION

INSPECTION INITIALE

Avant la livraison, cet instrument a été contrôlé et s'est révélé exempt de tout défaut mécanique et électrique. Dès que l'instrument aura été déballé, contrôlez qu'il n'a subi aucun dommage pendant le transport. Conservez tous les matériaux d'emballage jusqu'à l'achèvement de l'inspection. S'il a été endommagé, vous devez le mentionner sur le bon de livraison du transporteur. L'agence commerciale et de service après-vente Agilent Technologies doit en être avertie.

Contrôle mécanique

Ce contrôle doit confirmer qu'aucun bouton ni connecteur n'est cassé, que le boîtier et la face avant ne présentent aucune trace de coups ni d'éraflures et que l'afficheur n'est ni rayé ni fêlé.

Contrôle électrique

Les caractéristiques électriques de cet instrument doivent faire l'objet d'un contrôle. Le paragraphe "PROCEDURE DE CONTROLE DE MISE EN SERVICE" décrit une courte procédure de contrôle et le paragraphe "TEST DE PERFORMANCE" de la section INFORMATIONS DE SERVICE décrit une procédure de contrôle du fonctionnement de l'instrument afin de vérifier que l'instrument fonctionne correctement.

DONNEES D'INSTALLATION

L'instrument est livré prêt à fonctionner sur banc. Il suffit de connecter l'instrument à une source d'alimentation pour qu'il soit prêt à fonctionner.

Emplacement et ventilation

Cet instrument est refroidi par air. L'espace à l'arrière et sur les côtés de l'instrument doit être suffisant pour permettre une bonne circulation de l'air lorsqu'il est en fonctionnement. L'instrument doit être utilisé dans un lieu où la température ambiante ne dépasse pas 40 °C. La réduction du courant maximal est de 1 % par °C entre 40 °C et 55 °C.

Schéma d'encombrement

La figure 1 illustre la forme et les dimensions générales de l'instrument.

Montage en rack

Cet instrument peut être monté dans un rack 19 pouces standard, soit seul, soit à côté d'une unité similaire. Consultez le paragraphe ACCESSOIRE, page 1-4, concernant les accessoires de montage en rack disponibles. Chaque kit de montage en rack comprend

l'ensemble des instructions d'installation.

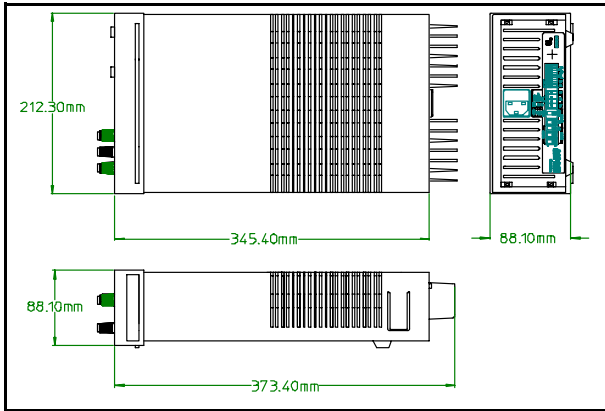


Figure 1. Schéma d'encombrement

CARACTERISTIQUES DE L'ALIMENTATION D'ENTREE

Cette alimentation peut être alimentée par une source d'alimentation nominale de 100, 115 ou 230 Vca de 47-63 Hertz. Une étiquette fixée sur la face arrière indique la tension d'entrée nominale réglée en usine. Si nécessaire, vous pouvez modifier la tension d'entrée nominale de l'alimentation en suivant les instructions ci-dessous.

Conversion de l'option de tension secteur

La conversion de la tension secteur est accomplie en réglant deux composants : le commutateur de sélection secteur et le fusible F1 sur la face arrière. Pour modifier la tension secteur de l'alimentation, procédez comme suit :

- Débranchez le cordon d'alimentation.
- Mettez l'alimentation hors service et enlevez le capot supérieur de l'alimentation en le soulevant après l'avoir dégagé des deux côtés du châssis en insérant un tournevis plat dans l'espace prévu sur la partie arrière inférieure du capot.
- Positionnez les deux sections du commutateur de sélection de tension secteur sur la carte de circuit imprimé pour la tension secteur souhaitée (voir figure 2).
- Contrôlez les caractéristiques du fusible F1 installé dans le porte-fusibles de la face arrière et remplacez-le par le fusible adéquat si nécessaire. Pour un fonctionnement sur 100 et 115 V, utilisez un fusible à fusion normal de 2 A et pour un fonctionnement sur 230 V, utilisez un fusible à fusion retardée de 1 A.
- Replacez le couvercle et signalez clairement, au moyen d'une étiquette fixée sur l'alimentation, la tension secteur et le fusible utilisés.

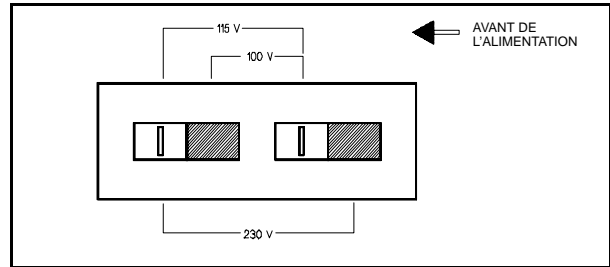


Figure 2. Sélecteur de tension secteur (réglé pour 115 Vca)

Cordon d'alimentation

Pour protéger le personnel d'exploitation, l'instrument doit être mis à la terre. Cet instrument est pourvu d'un cordon d'alimentation à trois conducteurs. Le troisième conducteur est le conducteur de mise à la terre et, lorsque le cordon d'alimentation est branché dans une prise femelle appropriée, l'alimentation est mise à la terre.

L'alimentation a été livrée avec un cordon d'alimentation approprié au type de prise utilisé sur votre site. Si le cordon approprié n'est pas joint, contactez votre agence commerciale Agilent la plus proche afin d'obtenir le cordon correspondant.

CONSIGNES D'UTILISATION

INTRODUCTION

Cette section décrit les boutons et les voyants de fonctionnement et fournit des informations concernant les nombreux modes de fonctionnement possibles de votre instrument. Les boutons et les voyants de la face avant sont illustrés sur la figure 3.

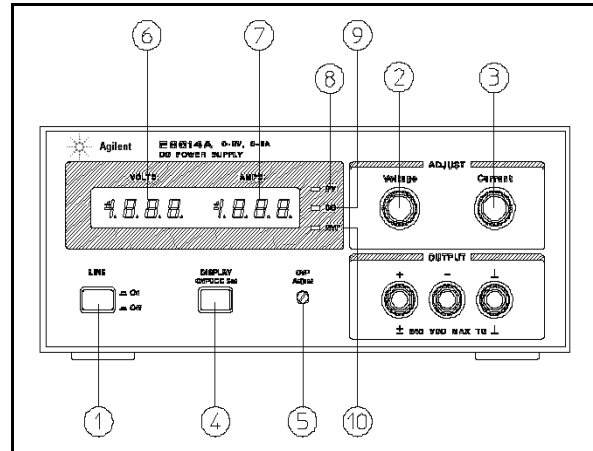


Figure 3. Boutons et voyants de la face avant

- Bouton LINE** : Appuyez sur ce bouton pour mettre l'alimentation sous tension ou hors tension.
- Bouton VOLTAGE** : Tournez ce bouton dans le sens des aiguilles d'une montre pour augmenter la tension de sortie.
- Bouton CURRENT** : Tournez ce bouton dans le sens des aiguilles d'une montre pour augmenter le courant de sortie.

4. **Bouton DISPLAY OVP/CC SET** : Appuyez sur ce bouton pour que l'affichage VOLTS indique le réglage de tension pour l'arrêt en cas de surtension (tension de déclenchement) et que l'affichage AMPS indique la valeur fixée pour le bouton de courant. Les valeurs de réglage sont soit des réglages sur la face avant, soit des réglages de tension programmés à distance.
5. **Bouton à vis de réglage OVP** : Tournez le bouton dans le sens des aiguilles d'une montre au moyen d'un petit tournevis plat, tout en appuyant sur le bouton DISPLAY OVP/CC SET, pour augmenter la valeur du réglage pour l'arrêt en cas de surtension.
6. **Affichage VOLTS** : Affichage numérique de la tension de sortie réelle ou du réglage d'arrêt OVP.
7. **Affichage AMPS** : Affichage numérique du courant de sortie réel ou du réglage du courant de sortie.
8. **Voyant CV** : La tension de sortie est régulée lorsqu'il est allumé. Cela signifie que l'alimentation fonctionne dans le mode de tension constante.
9. **Voyant CC** : Le courant de sortie est régulé lorsqu'il est allumé. Cela signifie que l'alimentation fonctionne dans le mode de courant constant.
10. **Voyant OVP** : Lorsqu'il est allumé, la sortie est interrompue du fait de l'apparition d'une surtension. Supprimez la cause de la surtension et mettez l'alimentation hors tension puis sous tension pour réinitialiser l'alimentation.

PROCEDURE DE CONTROLE DE MISE EN SERVICE

La procédure de contrôle de mise en service suivante décrit l'utilisation des boutons et des voyants de la face avant illustrée à la figure 3 et garantit que l'alimentation est opérationnelle :

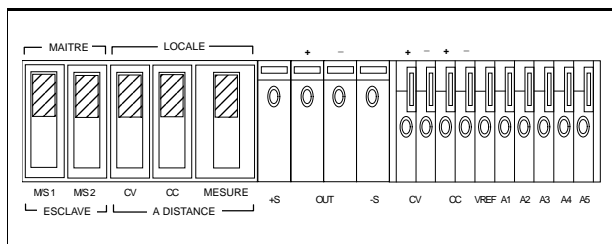


Figure 4. Positions des commutateurs des boutons de la face arrière pour le contrôle de mise sous tension- Débranchez le cordon d'alimentation.

- f. Vérifiez que les positions des commutateurs de la face arrière sont telles qu'indiqué à la figure 4.
- g. Vérifiez que l'étiquette fixée sur la face arrière indique que le réglage de l'alimentation est adapté à votre tension secteur d'entrée (si ce n'est pas le cas, référez-vous au paragraphe "Conversion de l'option de tension secteur").
- h. Vérifiez que le fusible situé sur la face arrière est approprié à votre tension secteur.
- i. Branchez le cordon d'alimentation et poussez le bouton LINE en position ON.
- j. Tout en appuyant sur le bouton OVP/CC SET, vérifiez que l'arrêt OVP est fixé à une valeur supérieure à 8,0, 20,0, 35,0 ou 60,0 Vcc, respectivement, pour l'E3614A, l'E3615A,

l'E3616A ou l'E3617A. Si ce n'est pas le cas, tournez OVP Adjust au moyen d'un petit tournevis plat.

- k. Tournez le bouton VOLTAGE à fond dans le sens inverse des aiguilles d'une montre pour vous assurer que la sortie de l'affichage VOLTS diminue à 0 Vcc, tournez ensuite à fond dans le sens des aiguilles d'une montre pour vous assurer que la tension de sortie augmente à la tension de sortie maximale.
- l. Tout en appuyant sur le bouton OVP/CC SET, tournez le bouton CURRENT à fond dans le sens inverse des aiguilles d'une montre et ensuite à fond dans le sens des aiguilles d'une montre pour vous assurer que la valeur limite de courant peut passer de zéro à la valeur nominale maximale.

MODES DE FONCTIONNEMENT

Le réglage du commutateur de la face arrière détermine les modes de fonctionnement de l'alimentation. Le mode de fonctionnement local est fixé pour que l'alimentation détecte la tension de sortie directement au niveau des bornes de sortie (détection locale) pour fonctionner avec les boutons de la face avant (programmation locale). Les autres modes de fonctionnement sont : la détection de tension à distance et la programmation à distance de la tension et du courant de sortie à l'aide des tensions externes.

MODE DE FONCTIONNEMENT LOCAL

L'alimentation est configurée à sa sortie d'usine dans le mode de fonctionnement local. Le mode de fonctionnement local nécessite que les commutateurs de la face arrière soient positionnés tel qu'indiqué à la figure 4. L'alimentation fournit une sortie de tension constante (CV) ou de courant constant (CC).

Fonctionnement à tension constante

Pour régler une alimentation en vue d'un fonctionnement à tension constante, procédez comme suit :

- a. Mettez l'alimentation en service et réglez le bouton VOLTAGE sur 10 tours à la tension de sortie souhaitée (bornes de sortie ouvertes).
- b. Tout en appuyant sur le bouton DISPLAY OVP/CC SET, réglez le bouton CURRENT sur 10 tours à la limite de courant souhaitée.
- c. L'alimentation étant hors service, connectez la charge aux bornes de sortie.
- d. Mettez l'alimentation en service. Vérifiez que le voyant CV est allumé.
Pendant le fonctionnement réel, si une variation de charge entraîne un dépassement de la limite de courant, l'alimentation commute automatiquement en mode de courant constant et la tension de sortie diminue proportionnellement.

Fonctionnement à courant constant

Pour régler une alimentation en vue d'un fonctionnement à courant constant, procédez comme suit :

- a. Mettez l'alimentation sous tension.
- b. Tout en appuyant sur le bouton DISPLAY OVP/CC SET, réglez le bouton CURRENT sur le courant de sortie souhaité.
- c. Tournez le bouton VOLTAGE jusqu'à la limite de tension souhaitée.

- d. L'alimentation étant sous tension, connectez la charge à la borne de sortie.
- e. Mettez l'alimentation sous tension et vérifiez ensuite que le voyant CC est allumé. (Si le voyant CV est allumé, choisissez une limite de tension supérieure. Un réglage de tension supérieur au réglage de courant multiplié par la résistance de la charge en ohms est nécessaire pour le fonctionnement à courant constant). Pendant le fonctionnement réel, si une variation de charge entraîne un dépassement de la limite de tension, l'alimentation passera automatiquement au fonctionnement à tension constante à la limite de tension prédéfinie et le courant de sortie diminuera proportionnellement.

Protection contre les surtensions (OVP)

Votre charge est protégée contre les surtensions par une protection réglable. Lorsque la tension aux bornes de sortie augmente (ou est augmentée par une source externe) à la tension d'arrêt OVP telle que fixée par le bouton OVP ADJUST, le circuit OVP de l'alimentation désactive la sortie, ce qui provoque la diminution de la tension et du courant de sortie à zéro. Pendant l'arrêt OVP le voyant OVP s'allume.

Des arrêts OVP intempestifs peuvent se produire si vous réglez l'arrêt OVP trop près de la tension de fonctionnement de l'alimentation. Réglez la tension d'arrêt OVP à une valeur égale à la tension de sortie plus 4 % de celle-ci +2,0 V ou davantage afin d'éviter des arrêts intempestifs dus à des variations transitoires induites par la charge.

Réglage d'OVP. Suivez cette procédure pour régler la tension d'arrêt OVP.

- a. Le bouton VOLTAGE étant tourné à fond dans le sens inverse des aiguilles d'une montre, mettez l'alimentation sous tension.
- b. Tout en enfonçant le bouton DISPLAY OVP/CC SET, réglez le bouton OVP Adjust à la valeur d'arrêt OVP souhaitée en utilisant un petit tournevis plat.
- c. Suivez la procédure concernant le fonctionnement à courant constant ou à tension constante pour régler la tension et le courant de sortie.

Réinitialisation d'OVP. Si un arrêt OVP se produit, réinitialisez l'alimentation en la mettant hors service. Attendez quelques secondes et remettez l'alimentation en service. Si l'arrêt OVP subsiste, contrôlez les connexions vers la charge et les bornes de détection et vérifiez le réglage de la limite OVP.

REMARQUE

Une forte décharge électrostatique vers l'alimentation peut entraîner un déclenchement OVP et finalement une limitation de la sortie, ce qui peut protéger efficacement les charges de sortie du risque de décharge électrostatique.

CONNEXION D'UNE CHARGE

La sortie de l'alimentation est isolée de la terre. L'une ou l'autre des bornes de sortie peut être mise à la terre ou bien la sortie

peut être laissée flottante jusqu'à 240 volts par rapport à la terre. La tension de sortie totale par rapport à la terre ne doit pas dépasser 240 Vcc.

Chaque charge doit être connectée aux bornes de sortie de l'alimentation en utilisant des paires de conducteurs distinctes. Ceci minimisera les effets de couplage mutuel entre les charges et tirera parti de la faible impédance de sortie de l'alimentation. Chaque paire de conducteurs doit être aussi courte que possible et torsadée ou blindée afin de réduire la collecte de bruit. (Si un blindage est utilisé, connectez une extrémité du blindage à la borne de terre de l'alimentation et laissez l'autre extrémité non branchée).

Si la connexion d'une charge nécessite que les bornes de distribution de puissance de sortie soient situées à distance de l'alimentation, alors les bornes de sortie de l'alimentation doivent être connectées aux bornes de distribution distantes via une paire de conducteurs torsadés ou blindés et chaque charge doit être connectée séparément aux bornes de distribution distantes. Dans ce cas, la détection à distance doit être utilisée (voir le paragraphe "Détection de tension à distance").

FONCTIONNEMENT AU-DELA DE LA SORTIE NOMINALE

Les boutons de sortie peuvent régler la tension ou le courant à des valeurs allant jusqu'à 5 % au-dessus de la sortie nominale. Bien que l'alimentation puisse fonctionner dans la région de dépassement de 5 % sans être endommagée, il ne peut être garanti que les performances correspondront aux spécifications dans cette région.

MODES DE FONCTIONNEMENT A DISTANCE

Les modes de fonctionnement à distance examinés ci-dessous sont la détection de tension à distance et la programmation de tension à distance. Vous pouvez régler l'unité sur les modes de fonctionnement à distance en modifiant les positions du commutateur de la face arrière et en connectant les conducteurs des bornes de la face arrière à la charge ou à la tension externe. Les conducteurs rigides de 0,75 à 1,5 mm² peuvent être connectés aux bornes de la face arrière par simple poussée. Les conducteurs plus fins sont insérés dans l'espace de connexion après avoir abaissé le levier d'ouverture orange.

ATTENTION

Mettez l'alimentation hors tension lorsque vous effectuez les modifications des positions des commutateurs ou des connexions de la face arrière. Ceci évite le risque que la charge soit endommagée et qu'un arrêt OVP se produise du fait d'une sortie non voulue.

Détection de tension à distance

La détection de tension à distance est utilisée pour maintenir une régulation correcte au niveau de la charge et pour réduire la dégradation de la régulation qui pourrait se produire du fait de la chute de tension dans les conducteurs entre l'alimentation et la charge. Lorsque l'alimentation est réglée pour la détection de tension à distance, la tension est détectée au niveau de la charge plutôt qu'au niveau des bornes de sortie de l'alimentation. Ceci permet à l'alimentation de compenser automatiquement la chute

de tension dans les conducteurs de la charge et améliore la régulation.

Lorsque l'alimentation est réglée pour la détection de tension à distance, le circuit OVP détecte la tension au niveau des conducteurs de détection et non au niveau des bornes de sortie principales.

REMARQUE

La détection de tension à distance compense les chutes de tension jusqu'à 0,5 V dans chaque charge et la chute de tension peut atteindre jusqu'à 0,1 V entre la borne de sortie et la résistance de détection interne à laquelle le circuit OVP est connecté. Par conséquent, la tension détectée par le circuit OVP peut être supérieure de 1,1 V à la tension qui est réglée au niveau de la charge. Il peut être nécessaire de réajuster la tension de déclenchement OVP lors de l'utilisation de la détection à distance.

Régulation CV. Notez que toute chute de tension dans les conducteurs de détection s'ajoute directement à la régulation de charge à tension constante. Afin de maintenir les performances spécifiées, maintenez la résistance des conducteurs de détection à 0,5 ohms ou moins par conducteur.

Connexions de détection à distance. La détection à distance nécessite de modifier les positions du commutateur de la face arrière, de connecter les conducteurs de la charge entre les bornes de sortie + et - et la charge, et de connecter les conducteurs de détection entre les bornes +S et -S et la charge comme montré sur la figure 5.

ATTENTION

Observez la polarité lors de la connexion des conducteurs de détection à la charge.

Bruit de sortie. Tout bruit de sortie collecté sur les conducteurs de détection apparaîtra au niveau de la tension de sortie de l'alimentation et peut dégrader la régulation de charge CV. Torsadez les conducteurs de détection afin de minimiser la collecte de bruit externe et étendez-les parallèles et proches des conducteurs de la charge. Dans les environnements perturbés, il peut être nécessaire de blinder les conducteurs de détection. Mettez le blindage à la terre uniquement du côté de l'alimentation. N'utilisez pas le blindage comme l'un des conducteurs de détection.

Stabilité. Lorsque l'alimentation est réglée pour la détection à distance, il est possible que l'impédance des conducteurs de la charge et la capacité de la charge forment un filtre qui fera partie de la boucle de contre-réaction CV de l'alimentation. Le déphasage supplémentaire créé par ce filtre peut dégrader la stabilité de l'alimentation et réduire les performances de réponse aux variations transitoires ou la stabilité de la boucle. Dans les cas extrêmes, il peut provoquer des oscillations. Maintenez les conducteurs aussi courts que possible et torsadez les conducteurs de la charge afin d'éliminer l'inductance des conducteurs de la charge et maintenez la capacité de la charge aussi faible que

possible. Le diamètre des conducteurs de la charge doit être le plus élevé possible, suffisamment pour limiter la chute de tension dans chaque conducteur à 0,5 volts.

Les conducteurs de détection font partie de la boucle de commande de contre-réaction de programmation de l'alimentation. L'ouverture accidentelle des connexions de détection ou des conducteurs de la charge pendant l'opération de détection à distance a divers effets indésirables. Prévoyez des connexions sûres et permanentes, particulièrement pour les conducteurs de détection.

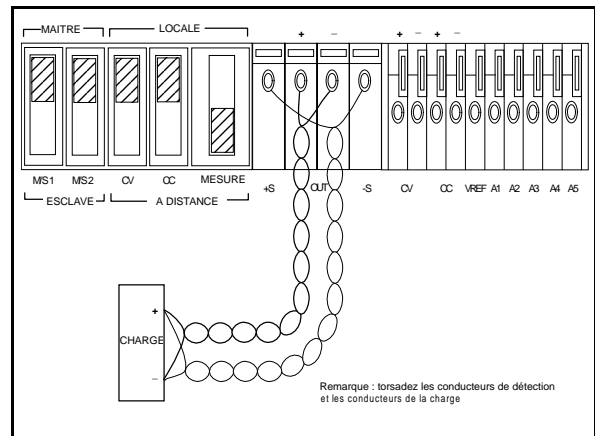


Figure 5. Détection de tension à distance

Programmation de tension analogique à distance

La programmation de tension analogique à distance permet le contrôle de la tension ou du courant de sortie régulé au moyen d'une tension modifiée à distance. La tension de programmation (externe) ne doit pas dépasser 10 volts. La stabilité des tensions de programmation affecte directement la stabilité de la sortie. Le bouton de tension sur la face avant est désactivé pendant la programmation analogique à distance.

ATTENTION

L'alimentation comprend des circuits de blocage afin de l'empêcher de fournir plus de 120 % de la tension ou du courant de sortie nominal lorsque la tension de programmation à distance est supérieure à 10 Vcc. Ne faites pas fonctionner l'alimentation intentionnellement au-dessus de 100 % de la sortie nominale. Limitez votre tension de programmation à 10 Vcc.

Connexions de programmation à distance. La programmation à distance nécessite de modifier les positions du commutateur et de connecter les tensions externes aux bornes + et - de "CV" ou de "CC" sur la face arrière. Tout bruit collecté sur les conducteurs de programmation apparaîtra sur la sortie de l'alimentation et pourra dégrader la régulation. Pour réduire la collecte de bruit, utilisez une paire de conducteurs torsadés ou blindés pour la programmation, une seule extrémité du blindage étant mise à la terre. N'utilisez pas le blindage comme conducteur.

Notez qu'il est possible de faire fonctionner l'alimentation simultanément dans les modes de détection à distance et de programmation analogique à distance.

Programmation à distance, tension constante. La figure 6 indique les positions du commutateur de la face arrière et les connexions des bornes pour la commande de tension à distance de la tension de sortie. Une variation de 1 Vcc de la tension de programmation à distance produit une variation de la tension de sortie (gain en tension) telle que : E3614A : 0,8 Vcc, E3615A : 2 Vcc, E3616A : 3,5 Vcc, E3617A : 6 Vcc

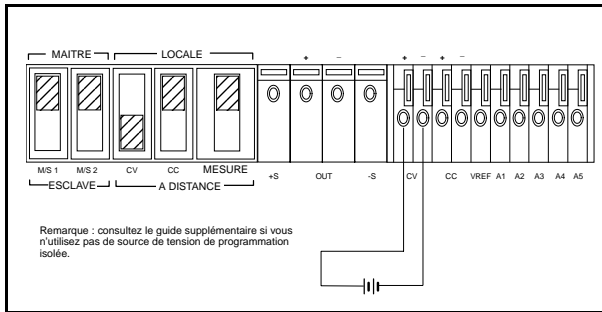


Figure 6. Programmation de tension à distance, tension constante

Programmation à distance, courant constant. La figure 7 indique les positions du commutateur de la face arrière et les connexions des bornes pour la commande de tension à distance du courant de sortie. Une variation de 1 Vcc de la tension de programmation à distance produit une variation du courant de sortie (gain en courant) telle que : E3614A : 0,6 Acc, E3615A : 0,3 Acc, E3616A : 0,17 Acc, E3617A : 0,1 Acc

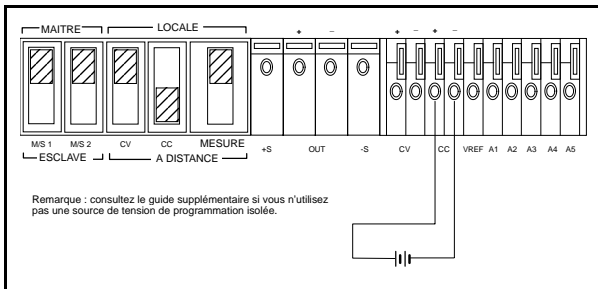


Figure 7. Programmation de tension à distance, courant constant

Vitesse de programmation à distance. Voir le tableau des spécifications, page 1-5.

FONCTIONNEMENT A ALIMENTATIONS MULTIPLES

Le fonctionnement en parallèle normal et en parallèle automatique produit un courant de sortie plus élevé, tandis que le fonctionnement en série normal ou en série automatique produit une tension de sortie plus élevée. Le suivi automatique assure un contrôle unique de la tension de sortie de plusieurs alimentations. Vous pouvez régler l'unité pour le fonctionnement à alimentations multiples en modifiant

les positions du commutateur de la face arrière et en connectant les conducteurs entre les bornes de la face arrière et la charge. Les conducteurs rigides de 0,75 à 1,5 mm² peuvent être connectés aux bornes de la face arrière par simple poussée. Les conducteurs plus fins sont insérés dans l'espace de connexion après avoir enfoncé le levier d'ouverture orange.

FONCTIONNEMENT EN PARALLELE NORMAL

Deux alimentations ou davantage capables d'effectuer une opération de commutation automatique CV/CC peuvent être connectées en parallèle afin d'obtenir un courant de sortie total supérieur à celui qui peut être obtenu à partir d'une seule alimentation. Le courant de sortie total est la somme des courants de sortie des alimentations individuelles. La sortie de chaque alimentation peut être réglée séparément. Les boutons de tension de sortie d'une alimentation doivent être réglés sur la tension de sortie souhaitée ; l'autre alimentation doit être réglée sur une tension de sortie légèrement plus élevée. L'alimentation avec le réglage de tension de sortie le plus élevé fonctionnera à courant constant et réduira sa tension de sortie jusqu'à ce qu'elle soit égale à la sortie de l'autre alimentation et l'autre alimentation restera dans le fonctionnement à tension constante et ne délivrera que la fraction du courant de sortie nominal nécessaire pour satisfaire à la demande de courant totale. La figure 8 indique les positions du commutateur de la face arrière et les connexions des bornes pour le fonctionnement en parallèle normal de deux alimentations.

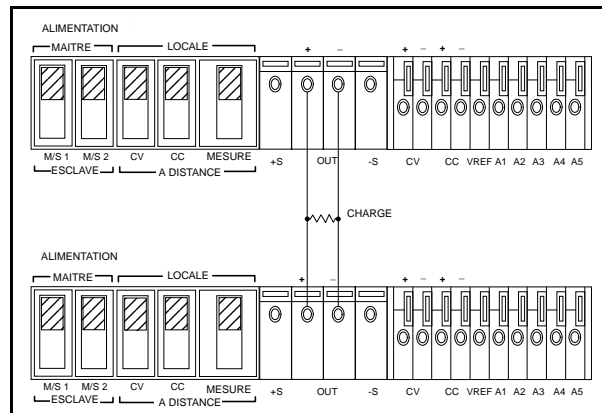


Figure 8. Fonctionnement en parallèle normal de deux alimentations

FONCTIONNEMENT EN PARALLELE AUTOMATIQUE

Le fonctionnement en parallèle automatique permet un partage égal du courant dans toutes les conditions de charge et permet le contrôle total du courant de sortie à partir d'une seule alimentation maître. L'unité de contrôle est appelée maître ; les unités contrôlées sont appelées esclaves. Généralement, seules des alimentations portant le même numéro de référence doivent être connectées pour le fonctionnement en parallèle automatique, étant donné que les alimentations doivent avoir la même chute de tension aux bornes de la résistance de contrôle du courant à la valeur de courant nominale. Le courant de sortie de chaque esclave est à peu près égal à celui du maître. La figure 9 et la figure 10 indiquent les positions du commutateur de la face arrière et des bornes de connexion pour le fonc-

tionnement en parallèle automatique de deux alimentations et de trois alimentations.

Réglage de la tension et du courant. Tournez le bouton CURRENT de l'unité esclave à fond dans le sens des aiguilles d'une montre. Réglez les boutons de l'unité maître de façon à régler la tension et le courant de sortie aux valeurs souhaitées. L'alimentation maître fonctionne d'une manière tout à fait normale et peut être réglée pour un fonctionnement à tension constante ou à courant constant selon les besoins. Vérifiez que l'esclave est dans un fonctionnement à tension constante.

Pour le fonctionnement en parallèle automatique de deux alimentations, la tension de sortie combinée est identique au réglage de tension de l'unité maître et le courant de sortie combiné est le double du courant de l'unité maître. En général, pour deux alimentations, le courant de sortie (Io) du fonctionnement en parallèle automatique est

$$I_o = I_m + I_s = 2I_m$$

où I_m = courant de sortie de l'unité maître
 I_s = courant de sortie de l'unité esclave

REMARQUE

Dans les unités en fonctionnement parallèle automatique, les chutes de tension dans les conducteurs de charge doivent être égales pour obtenir des courants proportionnels. Connectez chaque alimentation à la charge en utilisant des paires de conducteurs distinctes dont la longueur est choisie de façon à assurer des chutes de tension égales d'une paire à une autre. Si ce n'est pas réalisable, connectez chaque alimentation à une paire de bornes de distribution en utilisant des paires de conducteurs à chute de tension identique et connectez ensuite les bornes de distribution à la charge au moyen d'une seule paire de conducteurs.

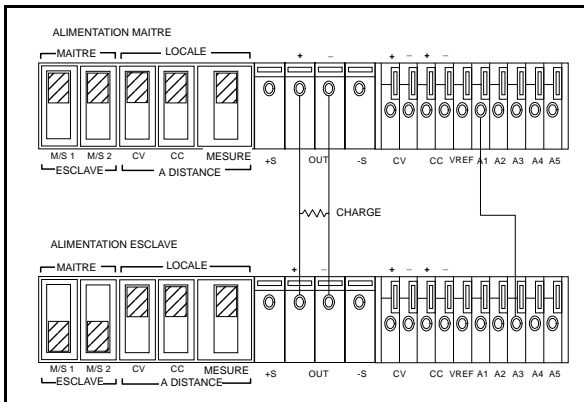


Figure 9. Fonctionnement en parallèle automatique de deux alimentations

Protection contre les surtensions. Fixez la limite d'arrêt OVP souhaitée en utilisant le bouton OVP Adjust de l'unité maître. Réglez les limites OVP des unités esclaves à une valeur

supérieure à celle de l'unité maître. Lorsqu'une unité maître s'arrête, elle programme les unités esclaves pour que leur tension de sortie soit nulle. Si une unité esclave s'arrête, elle n'arrête qu'elle-même. Si le courant requis est suffisamment élevé, l'unité maître passera du fonctionnement à tension constante au fonctionnement à courant constant.

Détection à distance. Pour la détection à distance pendant le fonctionnement en parallèle automatique, connectez les conducteurs de détection à distance uniquement à l'unité maître en suivant les instructions de détection à distance.

Programmation de tension analogique à distance. Pour la programmation à distance pendant le fonctionnement en parallèle automatique, réglez la programmation à distance uniquement sur l'unité maître en suivant les instructions de programmation à distance.

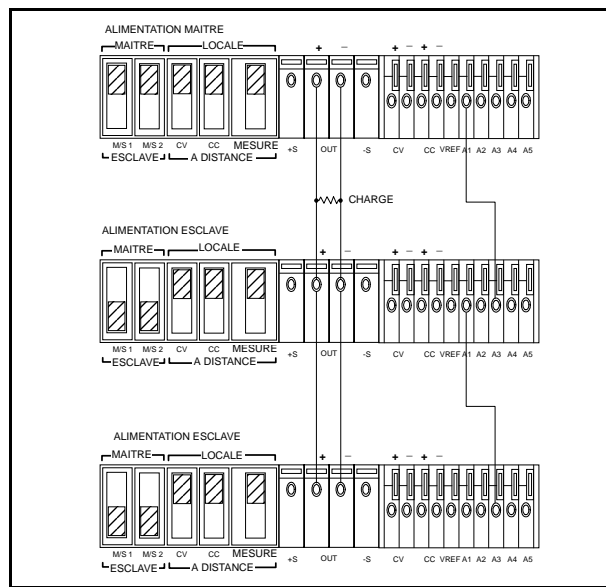


Figure 10. Fonctionnement en parallèle automatique de trois alimentations

FONCTIONNEMENT EN SERIE NORMAL

Le fonctionnement en série de deux alimentations ou davantage peut être réalisé jusqu'à la valeur nominale d'isolement de la sortie de n'importe quelle alimentation afin d'obtenir une tension supérieure à celle qui peut être obtenue à partir d'une seule alimentation. Des alimentations connectées en série peuvent fonctionner avec une charge entre les deux alimentations ou avec une charge distincte pour chaque alimentation. Une diode de polarité inverse est connectée entre les bornes de sortie de ces alimentations de sorte que, si elles fonctionnent en série avec d'autres alimentations, aucun dommage ne se produira si la charge est mise en court-circuit ou si une alimentation est mise en service séparément de ses partenaires en série. Lorsque cette connexion est utilisée, la tension de sortie est égale à la somme des tensions des alimentations individuelles. Chacune des alimentations individuelles doit être réglée de manière à obtenir la tension de sortie totale. La figure 11 indique les positions du commutateur de la face arrière et les connexions des bornes pour le fonctionnement en série normal de deux alimentations.

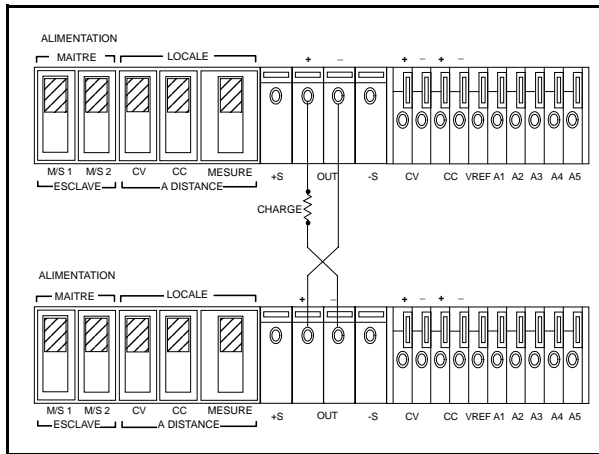


Figure 11. Fonctionnement en série normal de deux alimentations

FONCTIONNEMENT EN SERIE AUTOMATIQUE

Le fonctionnement en série automatique permet un partage de tension égal ou proportionnel et permet le contrôle de la tension de sortie à partir d'une unité maître. La tension des unités esclaves est déterminée par le réglage du bouton VOLTAGE de la face avant sur l'unité maître et de la résistance de division de tension. L'unité maître doit être l'alimentation la plus positive de la série. Les boutons CURRENT de sortie de toutes les unités en série sont opérationnels et la limite de courant est égale au réglage le plus bas. Si certains boutons CURRENT de sortie sont réglés à une valeur trop faible, un passage automatique en fonctionnement à courant constant se produira et la tension de sortie chutera. La figure 12 et la figure 13 montrent les positions du commutateur de la face arrière et les connexions des bornes pour le fonctionnement en série automatique de deux alimentations et de trois alimentations. Ce mode peut également produire un fonctionnement à suivi de tension \pm de deux alimentations avec deux charges distinctes.

Une combinaison de divers numéros de référence peut être employée dans le fonctionnement en série automatique, sans restriction, pourvu que chaque unité esclave soit capable de fonctionner dans ce mode. Si l'alimentation maître est réglée pour le fonctionnement à courant constant, alors la combinaison maître-esclave agira comme une source de courant constant composite.

ATTENTION

La tension de sortie totale par rapport à la terre ne doit pas dépasser 240 Vcc.

Détermination des résistances. Des résistances externes contrôlent la fraction (ou le multiple) du réglage de tension de l'unité maître qui est délivrée par l'unité esclave. Notez que le pourcentage de la tension de sortie totale fournit par chaque alimentation est indépendant de l'amplitude de la tension totale. Pour deux alimentations en fonctionnement série automatique, le rapport entre R1 et R2 est

$$\begin{aligned} (R1+R2)/R1 &= (Vo/Vm) \\ R2/R1 &= (Vs/Vm) \end{aligned}$$

où V_o = tension série automatique = $V_s + V_m$
 V_m = tension de sortie de l'unité maître
 V_s = tension de sortie de l'unité esclave

Par exemple, en utilisant l'alimentation E3617A en tant qu'unité esclave et en fixant $R2=50 \text{ k}\Omega$ (1/4 watt), alors, à partir des équations ci-dessus,

$$R1 = R2(Vm/Vs) = 50(Vm/Vs) \text{ k}\Omega$$

Afin de maintenir le coefficient de température et les performances de stabilité de l'alimentation, choisissez des résistances stables et à faible bruit.

REMARQUE

Il est recommandé de connecter un condensateur de $0,1 \mu\text{F}$ en parallèle avec R2 dans le fonctionnement à deux alimentations ou avec R2 et R4 dans le fonctionnement à trois alimentations afin de garantir un fonctionnement stable.

Réglage de la tension et du courant. Utilisez les boutons de l'unité maître pour régler la tension et le courant de sortie aux valeurs souhaitées. Le bouton VOLTAGE de l'unité esclave est désactivé. Le fait de tourner le bouton de tension de l'unité maître résulte en une variation continue de la sortie de la combinaison en série, la contribution des tensions de sortie de l'unité maître et de l'unité esclave restant toujours dans le rapport des résistances externes. Réglez le bouton CURRENT de l'unité esclave à une valeur supérieure à celle du réglage du courant de l'unité maître afin d'éviter que l'unité esclave passe en fonctionnement à courant constant.

Au cours du fonctionnement à courant constant, le courant de sortie combiné est identique à la valeur de réglage du courant de l'unité maître et, au cours du fonctionnement à tension constante, la tension de sortie combinée est égale à la somme des tensions de sortie de l'unité maître et de l'unité esclave.

Protection contre les sursensions. Fixez la tension d'arrêt OVP dans chaque unité de sorte qu'elle s'arrête à une tension supérieure à sa tension de sortie pendant le fonctionnement en série automatique. Lorsqu'une unité maître s'arrête, elle programme les sorties de toutes les unités esclaves à zéro. Lorsqu'une unité esclave s'arrête, elle n'arrête qu'elle-même (et toutes les unités esclaves au-dessous d'elle dans la pile). L'unité maître (et toutes les unités esclaves au-dessus de l'unité esclave arrêtée) continue de délivrer la tension de sortie.

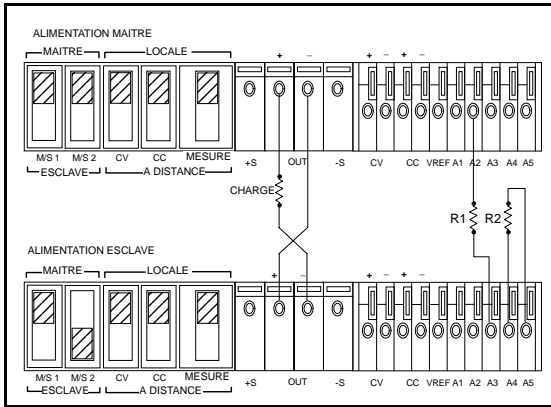


Figure 12. Fonctionnement en série automatique de deux alimentations

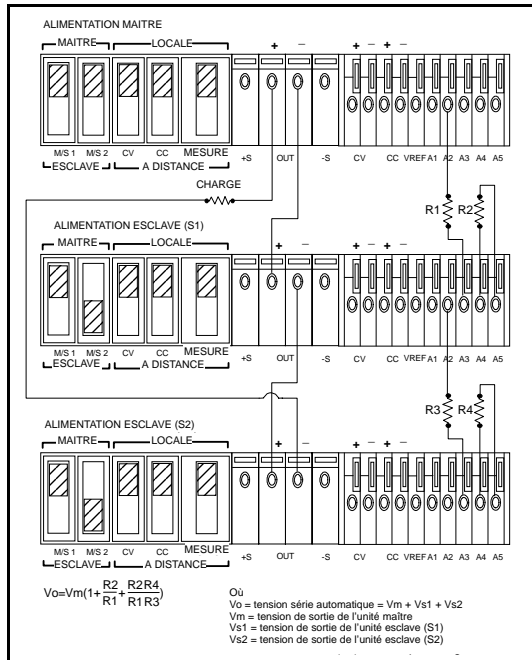


Figure 13. Fonctionnement en série automatique de trois alimentations

Détection à distance. Pour la détection à distance dans le fonctionnement en série automatique, positionnez le commutateur SENSE de l'unité maître et le commutateur SENSE de l'unité esclave sur "REMOTE".

Programmation de tension analogique à distance. Pour la programmation analogique à distance dans le fonctionnement en série automatique, connectez les tensions (externes) de programmation à la borne "CV" ou "CC" de l'unité maître et positionnez le commutateur "CV" ou "CC" de l'unité maître sur "REMOTE".

FONCTIONNEMENT A SUIVI AUTOMATIQUE

Le fonctionnement à suivi automatique des alimentations est similaire au fonctionnement en série automatique, excepté que les alimentations maître et esclave ont la même polarité de sortie par rapport à un bus commun ou à la terre. Ce fonctionnement est utilisé lorsqu'une commande simultanée d'augmentation, de diminution ou proportionnelle de toutes les alimentations est nécessaire.

La figure 14 et la figure 15 montrent deux et trois alimentations connectées en fonctionnement à suivi automatique avec leurs bornes de sortie négative connectées les unes aux autres en tant que point commun ou de terre. Pour deux unités en fonctionnement à suivi automatique, une fraction $R2/(R1+R2)$ de la sortie de l'alimentation maître est fournie comme l'une des entrées de l'amplificateur de comparaison de l'alimentation esclave, contrôlant ainsi la sortie de l'unité esclave. L'alimentation maître en fonctionnement à suivi automatique doit être l'alimentation positive ayant la tension de sortie la plus élevée. L'augmentation et la diminution des tensions des alimentations sont contrôlées par l'alimentation maître. Afin de maintenir le coefficient de température et les spécifications de stabilité de l'alimentation, la résistance externe doit être stable, à faible bruit et à faible température.

Détermination des résistances. Des résistances externes contrôlent la fraction de la tension de l'unité maître qui est fournie par l'unité esclave. Pour deux unités en fonctionnement à suivi automatique, le rapport entre R1 et R2 est

$$R2/(R1+R2) = (Vs/Vm)$$

où Vm = tension de sortie de l'unité maître
 Vs = tension de sortie de l'unité esclave

REMARQUE

Il est recommandé de connecter un condensateur de 0,1 μF en parallèle avec R2 dans le fonctionnement à deux alimentations ou avec R2 et R4 dans le fonctionnement à trois alimentations afin de garantir un fonctionnement stable.

Réglage de la tension et du courant. Utilisez le bouton VOLTAGE de l'unité maître pour régler la tension de sortie des deux unités. Lorsque l'unité maître est en fonctionnement à tension constante, la tension de sortie de l'unité maître (Vm) est identique à sa valeur de réglage et la tension de sortie de l'unité esclave pour le fonctionnement à deux unités est $Vm(R2/(R1+R2))$. Le bouton VOLTAGE de l'unité esclave est désactivé. Réglez les boutons CURRENT des unités maître et esclave à des valeurs supérieures aux courants requis pour garantir le fonctionnement à tension constante des unités maître et esclave.

Protection contre les surtensions. Réglez la tension d'arrêt OVP de chaque unité de sorte qu'elle s'arrête à une tension supérieure à sa tension de sortie en fonctionnement à suivi automatique. Lorsqu'une unité maître s'arrête, elle programme toutes les sorties des unités esclaves à zéro. Lorsqu'une unité esclave s'arrête, elle n'arrête qu'elle-même.

Détection à distance. Pour inclure la détection à distance au fonctionnement à suivi automatique, réglez chaque unité pour la détection à distance en suivant les instructions de détection à distance du paragraphe précédent.

Programmation analogique à distance. Pour programmer à distance les tensions de sortie des deux unités simultanément, réglez la programmation de tension à distance uniquement sur l'unité maître en suivant les instructions de programmation à distance. Pour modifier la fraction de tension de sortie fournie par l'unité esclave, connectez une résistance variable à la place de R2 dans le fonctionnement à deux unités. Pour programmer à distance de manière indépendante le courant de sortie de chaque unité, réglez la commande à distance du courant de sortie sur chaque unité en suivant les instructions du paragraphe "Programmation à distance, courant constant".

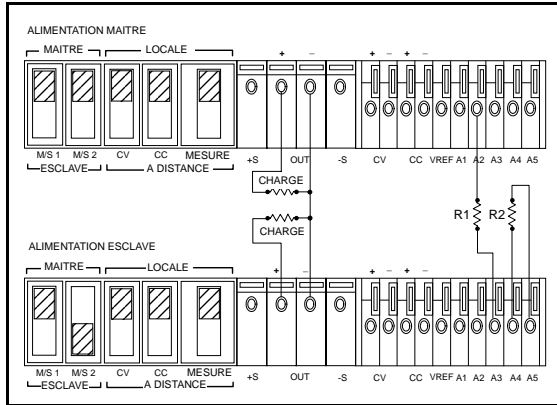


Figure 14. Fonctionnement à suivi automatique de deux alimentations

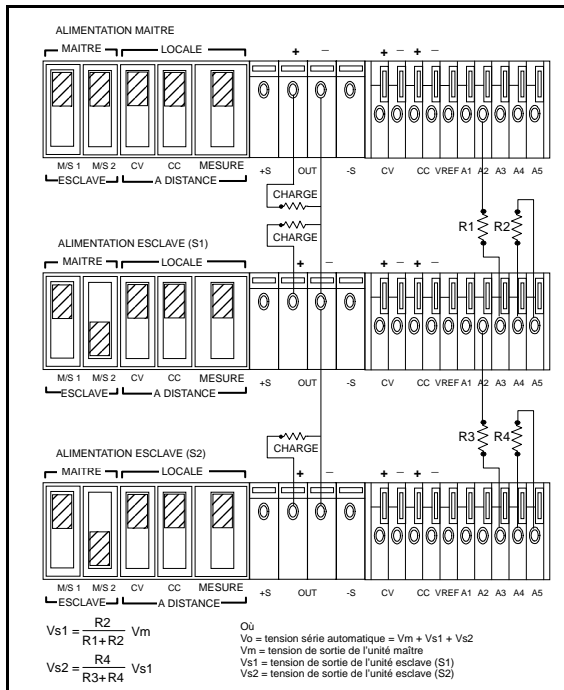


Figure 15. Fonctionnement à suivi automatique de trois alimentations

CARACTERISTIQUES DE CHARGE

Cette section fournit des informations concernant le fonctionnement de votre alimentation avec divers types de charges connectées à sa sortie.

CHARGE IMPULSIONNELLE

L'alimentation passera automatiquement du fonctionnement à tension constante au fonctionnement à courant constant en réponse à une augmentation (au-delà de la limite prédéfinie) du courant de sortie. Bien que la limite prédéfinie puisse être fixée à une valeur supérieure au courant de sortie moyen, des courants de crête élevés (comme c'est le cas avec des charges impulsives) peuvent dépasser la limite de courant prédéfinie et entraîner une commutation du fonctionnement. Si cette limite de commutation n'est pas souhaitée, fixez la limite prédéfinie pour la condition de crête et non pour la moyenne.

CHARGE DE COURANT INVERSE

Une charge active connectée à l'alimentation peut en réalité délivrer un courant inverse vers l'alimentation pendant une partie de son cycle de fonctionnement. Une source externe ne peut pas envoyer de courant dans l'alimentation sans risquer une perte de régulation et des dommages éventuels au condensateur de sortie de l'alimentation. Afin d'éviter ces effets, il est nécessaire de pré-charger l'alimentation au moyen d'une résistance de charge fictive de sorte que l'alimentation délivre du courant pendant la totalité du cycle de fonctionnement des dispositifs de charge.

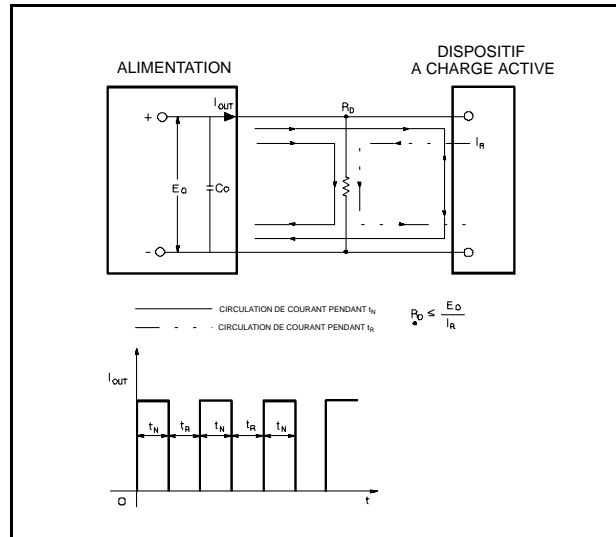


Figure 16. Solution avec charge de courant inverse

CAPACITE DE SORTIE

Un condensateur interne entre les bornes de sortie de l'alimentation contribue à fournir des impulsions de courant élevé de courte durée pendant le fonctionnement à tension constante. Toute capacité ajoutée extérieurement améliorera les performances dans le cas de courant impulsif, mais réduira la protection de la charge assurée par le circuit de limitation de courant. Une impulsion de courant élevé peut endommager les composants de la charge avant que le courant de sortie moyen ne soit suffisam-

ment élevé pour provoquer le fonctionnement du circuit de limitation de courant.

Les effets de la capacité de sortie pendant le fonctionnement à courant constant sont les suivants :

- a. L'impédance de sortie de l'alimentation augmente alors que la fréquence augmente.
- b. Le temps de récupération de la tension de sortie est plus long pour les variations de la résistance de la charge.
- c. Un courant de surcharge élevé provoquant une grande dissipation de courant dans la charge apparaît lorsque la résistance de la charge diminue rapidement.

CHARGE DE TENSION INVERSE

Une diode est connectée en inverse entre les bornes de sortie. Cette diode protège les condensateurs électrolytiques de sortie et les transistors de régulation en série des effets de l'application d'une tension inverse entre les bornes de sortie. Par exemple, dans le fonctionnement en série de deux alimentations, si le secteur est retiré d'une alimentation, la diode empêche qu'une alimentation hors tension ne soit endommagée du fait d'une tension de polarité inverse.

Etant donné que les transistors de régulation en série ne peuvent pas supporter une tension inverse, une autre diode est connectée aux bornes des transistors en série. Cette diode protège les régulateurs en série dans le fonctionnement en parallèle ou en parallèle automatique si une alimentation de la combinaison en parallèle est mise sous tension avant l'autre.

CHARGE DE LA BATTERIE

Le circuit OVP de l'alimentation contient un thyristor de limitation de tension qui met la sortie de l'alimentation en court-circuit chaque fois que l'OVP se déclenche. Si une source de tension externe, telle qu'une batterie, est connectée aux bornes de sortie et si l'OVP se déclenche par inadvertance, le thyristor dissipera continuellement un courant élevé provenant de la source, risquant d'endommager l'alimentation. Afin d'éviter cela, une diode doit être connectée en série avec la sortie tel qu'indiqué à la figure 17.

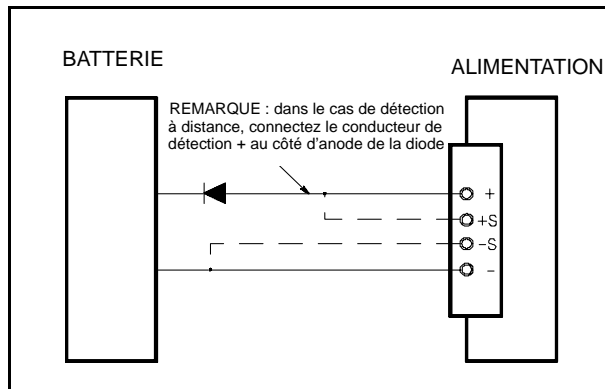


Figure 17. Circuit de protection recommandé pour la charge d'une batterie